

NAGRZEWNICA WODNA Z SEKCJĄ FILTRACYJNĄ



konstrukcja

Nagrzewnica z sekcją filtracyjną w obudowie z króćcami nypłowymi do podłączenia okrągłych kanałów wentylacyjnych. Występuje w 9 wielkościach średnic przyłącza od 100 mm do 400 mm. Każda z nagrzewnic posiada wymiennik dwurzędowy, którego króćce wyprowadzono od strony przyłącza kanału wentylacyjnego. Strona podłączenia lewa. Sekcja filtracyjna w formie kieszeniowego filtra klasy EU5 (opcjonalnie EU7 jako filtr zamienny), oczyszcza powietrze i zabezpiecza elementy grzejne przed zabrudzeniem. Kieszeniowy

wkład filtracyjny na ramce z profilu stalowego. Obudowa wykonana z galwanizowanej blachy stalowej. Pokrywa obudowy zamykana na zamki skrzyniowe, doszczelniona uszczelką gumową na krawędziach oraz wzdłuż ramki wkładu.

maksymalna temperatura przetłaczanego powietrza:
80°C.

montaż

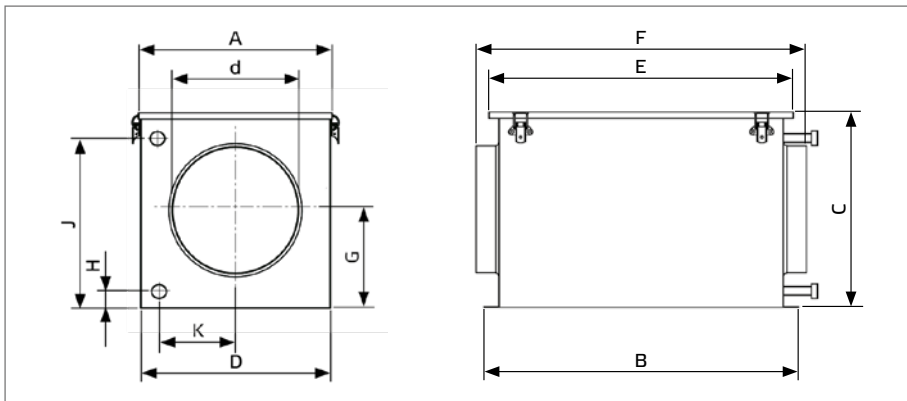
Podczas montażu należy pamiętać o zapewnieniu odpowiedniej ilości miejsca umożliwiającego otwarcie pokrywy i wysunięcie wkładu. Zgodnie z charakterystyką, zalecana maksymalna strata ciśnienia dla filtrów EU5 i EU7 wynosi 250 Pa.

Nagrzewnice WHF posiadają kołnierze przystosowane do zabudowy pomiędzy okrągłymi kanałami instalacji wentylacyjnej.

zastosowanie

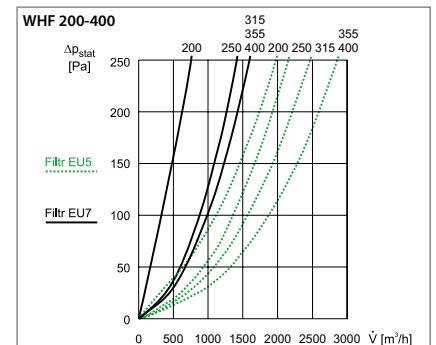
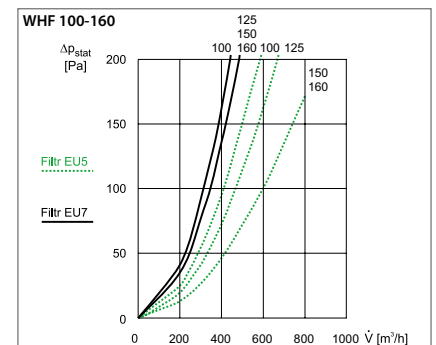
Lamelowe wymienniki ciepła przeznaczone są do ogrzewania czystego powietrza w systemach wentylacji i klimatyzacji. Mogą być wykorzystane jako nagrzewnice wstępne, wtórne, lub strefowe - do indywidualnego dogrzewania powietrza wentylacyjnego w obiektach mieszkalnych, przemysłowych, magazynowych, użyteczności publicznej, itp.

wymiary



Typ	Filtr rozmiar	d [mm]	A [mm]	B [mm]	C [mm]	D [mm]	E [mm]	F [mm]	m [kg]	nr katalogowy
WHF 100	1	100	306	648	308	300	632	650	8,8	11284900
WHF 125	1	125	306	648	308	300	632	658	8,8	11285000
WHF 150	1	150	306	648	308	300	632	668	8,8	11285100
WHF 160	1	160	306	648	308	300	632	678	8,8	11285200
WHF 200	1	200	306	648	308	300	632	676	8,8	11285300
WHF 250	1	250	306	648	308	300	632	678	8,6	11285400
WHF 315	2	315	506	648	508	500	632	677	17,4	11285500
WHF 355	2	355	506	648	508	500	632	677	17,1	11285600
WHF 400	2	400	506	648	508	500	632	677	17,0	11285700

Typ nagrzewnicy	Przyłącze do nagrzewnicy wodnej	G [mm]	H [mm]	J [mm]	K [mm]
WHF 100 – WHF 250	½" mufa	155	36	268	120
WHF 315 – WHF 400	¾" mufa	255	37	469	214



dostępne wkłady filtracyjne

Nazwa	Nr katalogowy	Do modeli:	Rozmiar	t _u [°C]	A [mm]	B [mm]	C [mm]
WKŁAD FBB 100-250 EU5	21002505	WHF 100-250	1	80	287	287	360
WKŁAD FBB 100-250 EU7	21002507	WHF 100-250	1	80	287	287	360
WKŁAD FBB 315-400 EU5	23154005	WHF 315-400	2	80	487	487	360
WKŁAD FBB 315-400 EU7	23154007	WHF 315-400	2	80	487	487	360

Nagrzewnica WHC 100 – WHC 250

Powietrze przed nagrzewnicą -15/90 °C/% r.H.	V _l [m³/h]					
Woda 70/50°C	1000	800	600	400	300	200
Temp. za nagrzewnicą [°C]	14,4	17,3	21,2	27,2	31,5	37,5
Moc [kW]	11,3	9,9	8,3	6,5	5,3	4
Przepływ czynnika [m³/h]	0,5	0,4	0,4	0,3	0,2	0,2
Spadek ciśnienia czynnika [kPa]	9,8	7,8	5,7	3,7	2,6	1,6
Projektowa strata ciśnienia dla filtra [Pa]	150	150	140	140	130	120

Nagrzewnica WHC 315 – WHC 400

Powietrze przed nagrzewnicą -15/90 °C/% r.H.	V _l [m³/h]					
Woda 70/50°C	2000	1800	1600	1400	1200	1000
Temp. za nagrzewnicą [°C]	20,7	22,2	23,9	25,9	28,2	29,7
Moc [kW]	27,0	26,0	24,0	22,0	20,0	18,0
Przepływ czynnika [m³/h]	1,2	1,1	1,0	1,0	0,9	0,7
Spadek ciśnienia czynnika [kPa]	10,9	13,4	11,8	10,1	8,5	6,9
Projektowa strata ciśnienia dla filtra [Pa]	150	150	140	140	130	120