

VIVO EC / VIVO.P EC

wentylatory dachowe



VIVO EC



VIVO.P EC

Całość została umieszczona na kwadratowej płycie montażowej wykonanej z galwanizowanej blachy stalowej. Konstrukcja wentylatora umożliwia montaż na podstawie dachowej lub cokole murywanym o przekroju kwadratowym. Wokół profilowanego wlotu do wirnika umieszczone zostały króćce gwintowane umożliwiające montaż akcesoriów dachowych takich jak: króćce, klapy zwrotne czy złącza przeciwdrugiowe. W komplecie dostarczane są śruby służące do montażu z podstawą dachową. Modele VIVO.P EC wyposażone zostały w zintegrowany na obudowie wyłącznik serwisowy. Wentylator został wyposażony w wirnik typu B o łopatkach pochylonych do tyłu, wykonany z tworzywa sztucznego (wyważony dynamicznie, (podwójny stopień wyważenia w klasie G 6.3).

napęd i sterowanie

Silnik elektryczny komutowany elektronicznie (EC) z wbudowanym kontrolerem i zabezpieczeniem termicznym. Silnik został zintegrowany z wirnikiem. Zasilanie 230V ~1, 50Hz (modele 190-450) lub 400~V 50Hz (modele 500-630). Silniki przystosowane są do płynnej regulacji prędkości obrotowej w szerokim zakresie pracy wentylatora. Zadanie obrotów odbywa się poprzez podłączenie potencjometru lub innego zewnętrznego sterownika wykorzystującego sygnał analogowy 0-10V. Stopień ochrony urządzenia IPX4. Stopień ochrony silnika IP54 (IP33 dla modeli 250, 280). Klasa izolacji F (B w przypadku modelu 355).

zakres temperatury pracy

-25 - 60°C – w zależności od modelu.

zastosowanie

Wentylacja ogólna wyciągowa obiektów mieszkalnych, biurowych, przemysłowych i użyteczności publicznej. Ze względu na kompaktowe gabaryty obudowy znajdują szczególne zastosowanie dla obiektów o małej ilości wolnej przestrzeni dachowej.

konstrukcja

Dachowy wentylator promieniowy z wyrzutem poziomym z silnikiem umieszczonym w strumieniu przepływającego powietrza. Obudowa boczna i górna została wykonana z wysokiej jakości stopu niekorodującego aluminium odpornego na działanie czynników atmosferycznych (AlMg₂). Składa się z nisko profilowanej osłony w kształcie ośmiokąta i została zakończona siatką.

tablica doboru akcesoriów dla danego wentylatora VIVO EC / VIVO.P EC

Typ VIVO EC	190/650EC	220/1000EC	250/1300EC	280/2000EC	355/3100EC
Wyłącznik serwisowy	AS 16A 4P	AS 16A 4P	AS 16A 4P	AS 16A 4P	AS 16A 4P
Potencjometr	CTP 010/MTP 10	CTP 010/MTP 10	CTP 010/MTP 10	CTP 010/MTP 10	CTP 010/MTP 10
Regulator stałego ciśnienia	SENSOFLOW EC	SENSOFLOW EC	SENSOFLOW EC	SENSOFLOW EC	SENSOFLOW EC
Podstawa dachowa	DSF AL 220	DSF AL 220	DSF AL 220	DSF AL 280	DSF AL 355
Podstawa dach. tłumiąca	DSS AL 220	DSS AL 220	DSS AL 220	DSS AL 280	DSS AL 355
Króciec wlotowy	DAF 160/180	DAF 160/180	DAF 160/180	DAF 200/250	DAF 400
Złącze p.drugiowe	DAS 180	DAS 180	DAS 180	DAS 250	DAS 400
Klapa zwrotna	DVK 180	DVK 180	DVK 180	DVK 250	DVK 400
Płyta adaptacyjna	DKP 220	DKP 220	DKP 220	DKP 280	DKP 355

Typ VIVO EC	400/5400EC	450/6200EC	500/9600TEC	560/13100TEC	630/18770TEC
Wyłącznik serwisowy	AS 16A 4P	AS 16A 4P	AS 16A 4P	AS 32A 4P	AS 16A 4P
Potencjometr	CTP 010/ MTP 10	CTP 010/ MTP 10	CTP 010/ MTP 10	CTP 010/ MTP 10	CTP 010/ MTP 10
Regulator stałego ciśnienia	SENSOFLOW EC	SENSOFLOW EC	SENSOFLOW EC	SENSOFLOW EC	SENSOFLOW EC
Podstawa dachowa	DSF AL 355	DSF AL 450	DSF AL 450	DSF AL 560	DSF AL 560
Podstawa dach. tłumiąca	DSS AL 355	DSS AL 450	DSS AL 450	DSS AL 560	DSS AL 560
Króciec wlotowy	DAF 400	DAF 400	DAF 400	DAF 560	DAF 560
Złącze p.drugiowe	DAS 400	DAS 400	DAS 400	DAS 560	DAS 560
Klapa zwrotna	DVK 400	DVK 400	DVK 400	DVK 560	DVK 560
Płyta adaptacyjna	DKP 355	DKP 450	DKP 450	DKP 560	DKP 560



dane podstawowe

- poziomy wyrzut powietrza
- obudowa wykonana z niekorodującego aluminium
- wirnik z łopatkami wygiętymi do tyłu
- silniki elektronicznie komutowane (EC)
- regulacja prędkości obrotowej w szerokim zakresie
- wbudowany wyłącznik serwisowy (modele VIVO.P)
- kompaktowe gabaryty.

TECHNOLOGIA EC

Wentylatory VIVO EC wyposażone zostały w nowoczesne silniki komutowane elektronicznie EC. Ich zaletą jest łatwa i płynna regulacja prędkości obrotowej w pełnym zakresie, przy jednoczesnym zachowaniu wysokiej efektywności pracy.

Akcesoria

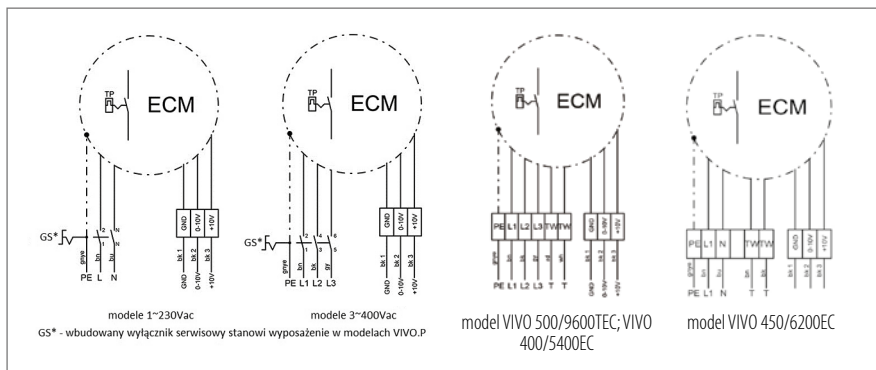
- AS
wyłącznik serwisowy
- CTP 010/MTP 10
potencjometr
- SENSOFLOW EC
regulator stałego ciśnienia
- DSF AL
podst. dachowa do dachów płask.
- DSS AL
podst. tłumiąca do dachów
- DAF
króciec wlotowy
- DAS
złącze przeciwdrugiowe
- DVK
klapa zwrotna
- DKP
płyta adaptacyjna

dane techniczne

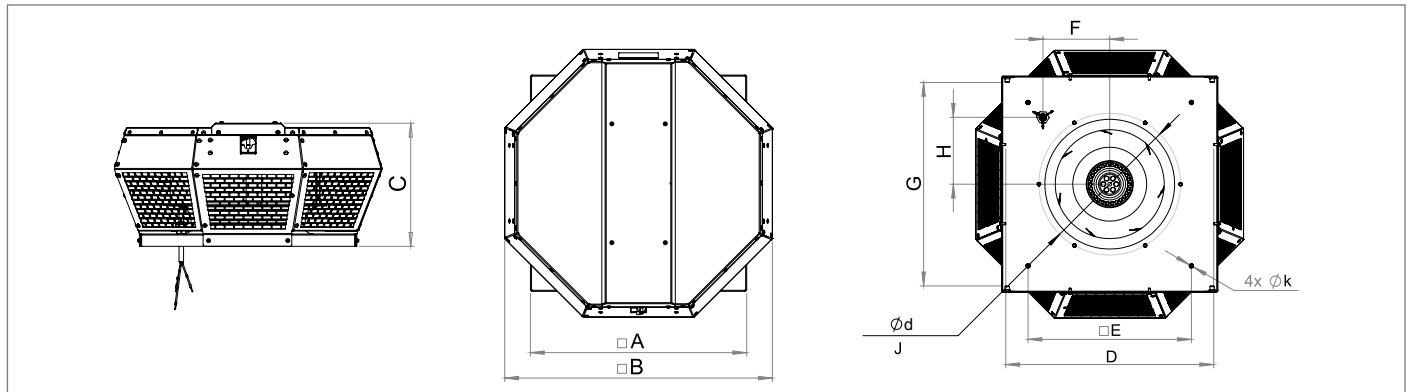
Typ	\dot{V}_{max} [m ³ /h]	Δp_{max} [Pa]	P_{max} [W]	$U_n / U_{ster.}$ [V]	I_{max} [A]	RPM_{max} [1/min]	t_{max} [°C]	L_{WA} [dB(A)]	L_{pA}^* [dB(A)]	m [kg]	nr katalogowy VIVO EC	nr katalogowy VIVO.P EC
VIVO 190/650EC	670	780	115	230, 1~/0-10	1	4010	50	-	-	4,7	16517300	16519100
VIVO 220/1000EC	1000	530	120	230, 1~/0-10	1,00	2900	60	73	50/42	5,1	16638900	16643800
VIVO 250/1300EC	1400	660	168	230, 1~/0-10	1,3	2795	60	75	52/44	5,1/5,5	14916900	14917700
VIVO 280/2000EC	2015	790	283	230, 1~/0-10	2,00	2900	55	78	55/47	8,6	13123400	13126400
VIVO 355/3100EC	3100	430	165	230, 1~/0-10	1,42	1540	60	70	47/39	14,8	13123700	13126700
VIVO 400/5400EC	5430	850	506	230, 1~/0-10	2,33	1960	50	76	53/45	17,0	13124000	13127000
VIVO 450/6200EC	6230	630	511	230, 1~/0-10	2,35	1530	50	75	52/44	20,8	13124300	13127300
VIVO 500/9600TEC	9650	1070	1328	400, 3~/0-10	2,05	1590	50	82	59/51	27,3	13124600	13127600
VIVO 560/13100TEC	15160	1210	3510	400, 3~/0-10	5,4	1790	60	89	66/58	47,9	13124900	13127900
VIVO 630/18770TEC	18770	795	2702	400, 3~/0-10	4,00	1300	50	84	61/53	49	15727200	15727600

* - poziom ciśnienia akustycznego mierzony z odległości 4/10 m

schematy elektryczne dla VIVO EC/VIVO.P EC

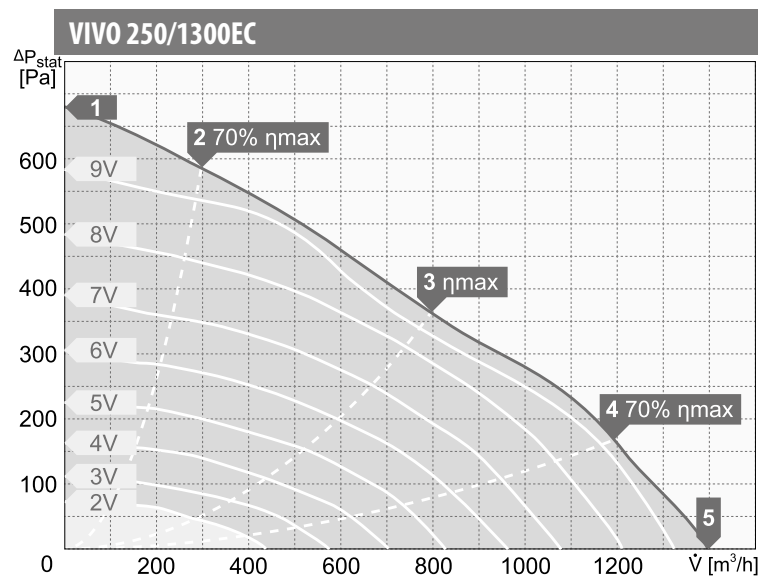
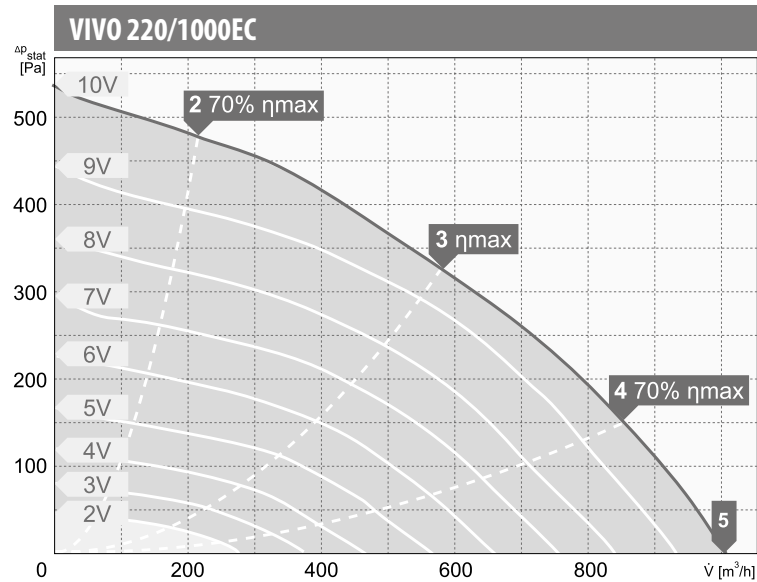
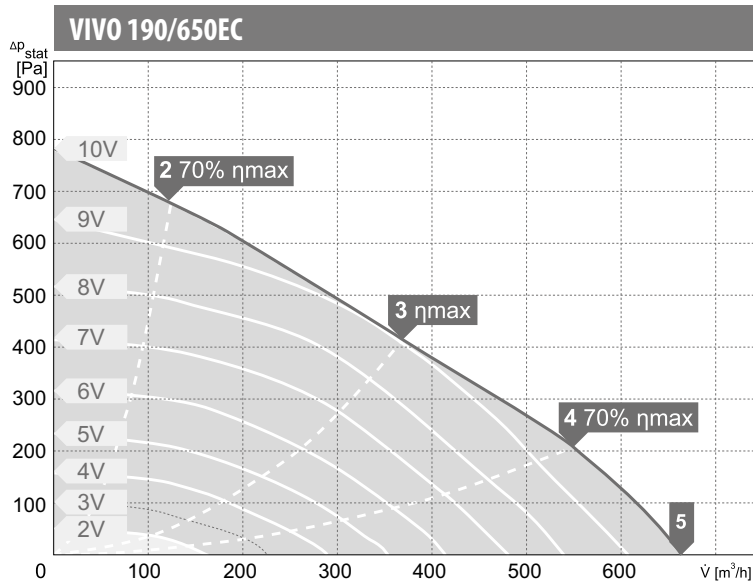


wymiary



Typ	$\varnothing d$ [mm]	A [mm]	B [mm]	C [mm]	D [mm]	E [mm]	F [mm]	G [mm]	H [mm]	J [mm]	$\varnothing k$ [mm]
VIVO 190/650EC	213	337	388	190	320 ± 4	245	94	311 ± 4	94	M6x15 (6x)	9
VIVO 220/1000EC	213	337	388	190	320 ± 4	245	95,5	311 ± 4	95,5	M6x15 (6x)	9
VIVO 250/1300EC	213	337	388	190	320 ± 4	245	95,5	311 ± 4	95,5	M6x15 (6x)	9
VIVO 280/2000EC	286	437	540	249	420 ± 4	330	135	411 ± 4	135	M6x15 (6x)	9
VIVO 355/3100EC	438	598	745	333	581 ± 4	450	195,5	572 ± 4	195,5	M6x15 (6x)	11
VIVO 400/5400EC	438	598	745	333	581 ± 4	450	195,5	572 ± 4	195,5	M6x15 (6x)	11
VIVO 450/6200EC	438	670	860	418	644 ± 4	535	222	653 ± 4	222	M6x15 (6x)	11
VIVO 500/9600TEC	438	670	860	418	644 ± 4	535	222	653 ± 4	222	M6x15 (6x)	11
VIVO 560/13100TEC	605	931	1165	521	905 ± 4	750	300	914 ± 4	300	M8x15 (8x)	11
VIVO 630/18770TEC	605	931	1145	527	905 ± 4	750	314	914 ± 4	314	M8x15 (8x)	11

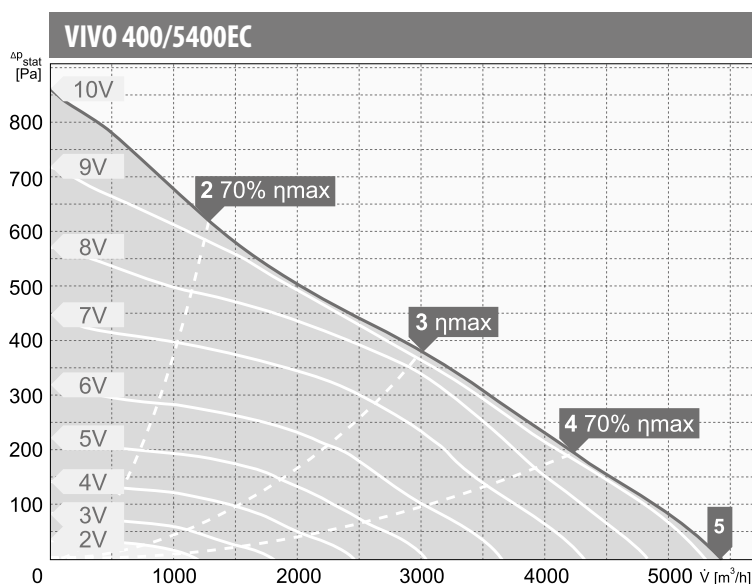
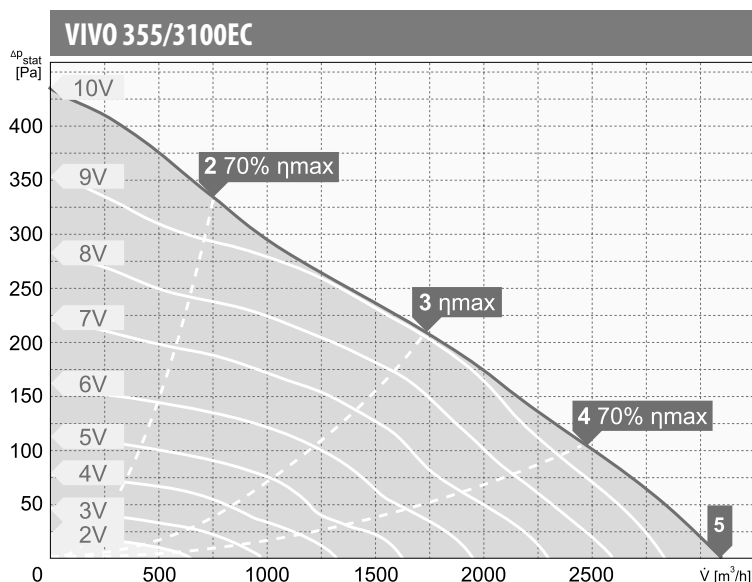
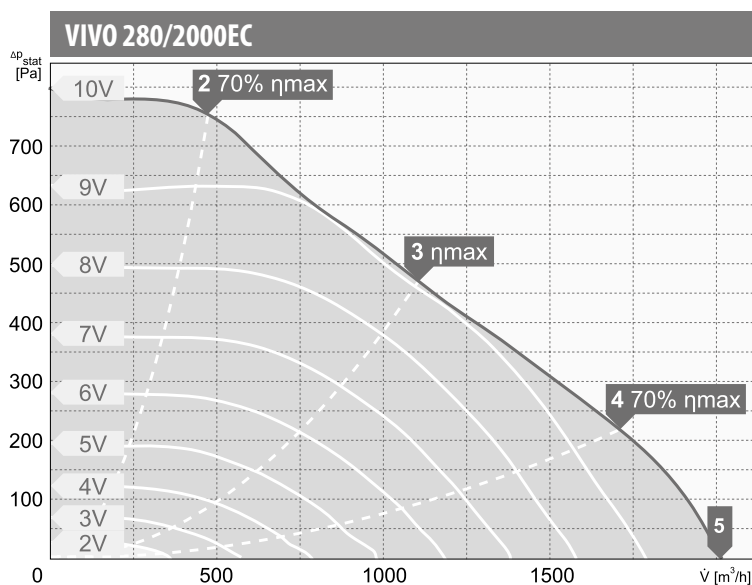
charakterystyki pracy



Pkt. Pracy	tot	Częstotliwości pasm oktaowych [Hz]							
		63	125	250	500	1000	2000	4000	8000
L_{wa} wlot [dB(A)]									
2	73	42	59	65	68	68	65	62	51
3	68	38	51	57	62	63	60	59	50
4	71	35	48	60	63	65	65	64	58
5	74	41	50	61	65	69	68	65	64
L_{wa} wylot [dB(A)]									
2	77	45	60	68	72	72	71	64	55
3	73	39	52	61	66	67	68	63	54
4	75	38	49	62	67	69	70	68	61
5	78	39	51	63	70	73	74	70	66

Pkt. Pracy	tot	Częstotliwości pasm oktaowych [Hz]							
		63	125	250	500	1000	2000	4000	8000
L_{wa} wlot [dB(A)]									
2	74	44	59	66	70	70	64	61	53
3	70	36	51	60	63	64	62	63	53
4	75	36	50	63	65	70	67	69	61
5	80	38	53	66	71	77	72	71	67
L_{wa} wylot [dB(A)]									
2	79	44	59	68	74	74	72	67	58
3	75	38	53	64	68	69	69	67	55
4	79	38	51	68	69	72	73	72	63
5	83	44	54	71	74	79	78	74	69

charakterystyki pracy



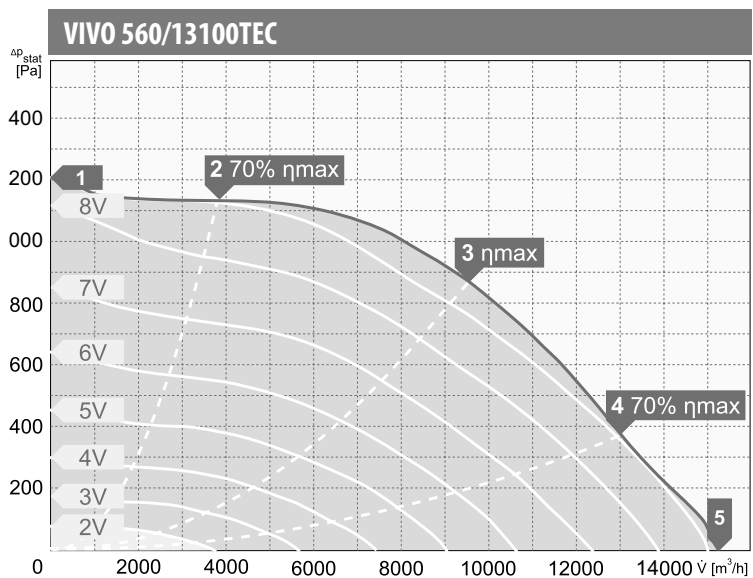
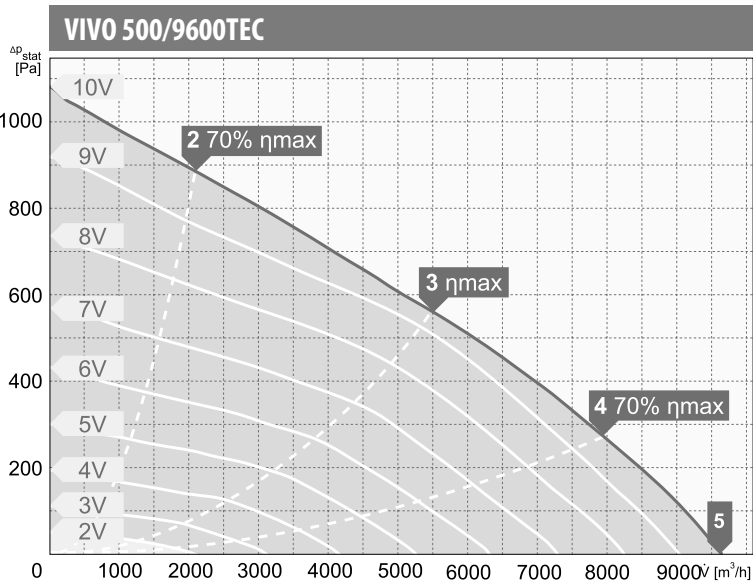
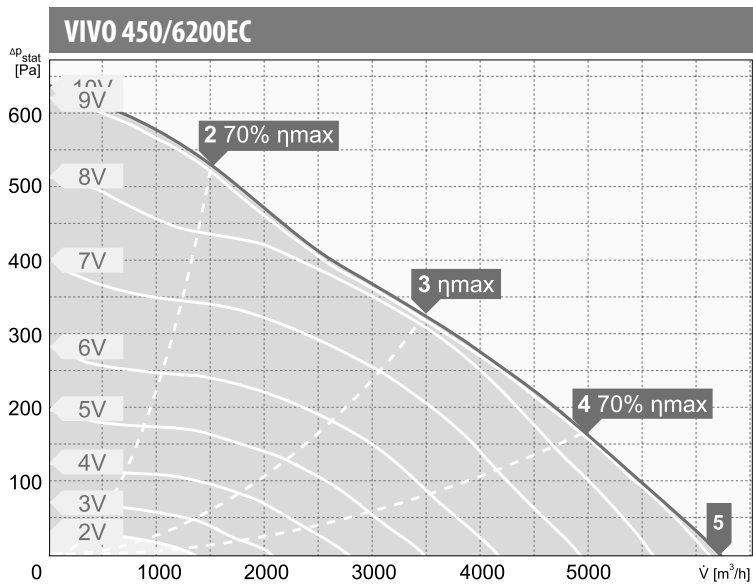
wartości mocy akustycznej L_{WA} [dB(A)]
dla poszczególnych częstotliwości pasm oktaowych [Hz]

Pkt. Pracy	Częstotliwości pasm oktaowych [Hz]								
	tot	63	125	250	500	1000	2000	4000	8000
L_{WA} wlot [dB(A)]									
2	81	49	59	70	79	74	69	69	64
3	74	37	47	65	67	67	68	68	63
4	80	41	50	70	75	75	72	71	66
5	82	41	53	72	76	76	73	74	69
L_{WA} wylot [dB(A)]									
2	86	53	63	75	81	83	77	72	68
3	78	37	50	69	70	73	72	70	66
4	83	40	53	72	74	78	77	73	69
5	85	42	55	75	77	81	79	76	72

Pkt. Pracy	Częstotliwości pasm oktaowych [Hz]								
	tot	63	125	250	500	1000	2000	4000	8000
L_{WA} wlot [dB(A)]									
2	69	50	63	59	63	62	62	54	45
3	67	31	48	53	57	58	66	55	45
4	71	35	60	56	61	62	66	66	51
5	74	41	57	60	65	65	66	71	54
L_{WA} wylot [dB(A)]									
2	72	52	65	64	65	67	64	56	46
3	70	33	50	58	61	63	68	57	47
4	75	39	60	62	66	69	68	69	53
5	78	44	62	66	69	72	70	73	57

Pkt. Pracy	Częstotliwości pasm oktaowych [Hz]								
	tot	63	125	250	500	1000	2000	4000	8000
L_{WA} wlot [dB(A)]									
2	74	54	66	66	68	66	65	62	53
3	72	35	64	61	63	62	66	65	53
4	75	41	64	65	68	67	66	70	61
5	80	45	69	70	73	72	71	71	72
L_{WA} wylot [dB(A)]									
2	80	56	71	73	74	75	71	66	57
3	76	40	63	66	68	70	67	69	55
4	80	44	68	72	74	75	71	72	63
5	85	47	70	76	78	80	76	75	74

charakterystyki pracy



wartości mocy akustycznej L_{WA} [dB(A)]

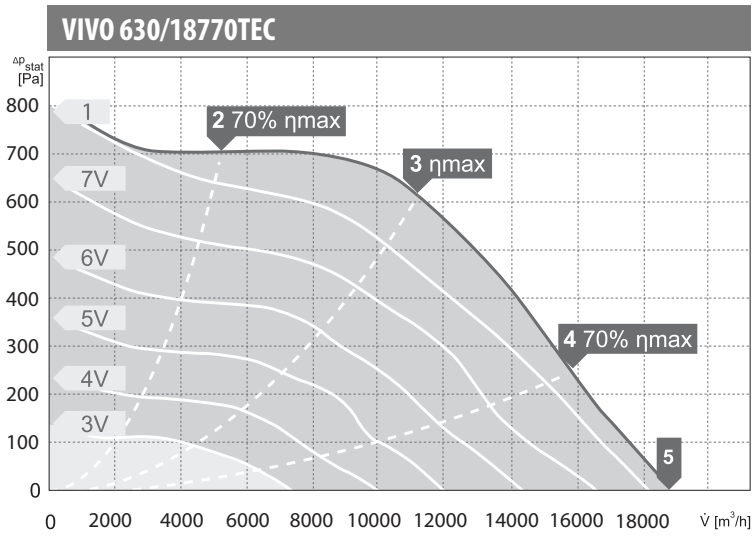
dla poszczególnych częstotliwości pasm oktaowych [Hz]

Pkt. Pracy	tot	Częstotliwości pasm oktaowych [Hz]							
		63	125	250	500	1000	2000	4000	8000
L_{WA} wlot [dB(A)]									
2	77	55	66	69	73	70	69	62	52
3	71	40	58	59	65	66	65	60	50
4	76	44	65	65	71	68	70	66	62
5	79	46	66	69	73	71	73	70	71
L_{WA} wylot [dB(A)]									
2	81	57	67	73	75	76	73	66	56
3	75	44	59	65	68	71	69	63	52
4	82	48	66	72	75	78	76	69	66
5	85	48	67	74	76	80	79	72	73

Pkt. Pracy	tot	Częstotliwości pasm oktaowych [Hz]							
		63	125	250	500	1000	2000	4000	8000
L_{WA} wlot [dB(A)]									
2	79	58	68	72	74	72	70	67	61
3	76	43	69	68	69	69	67	64	61
4	80	51	70	71	72	73	71	68	73
5	84	54	71	74	75	75	74	71	79
L_{WA} wylot [dB(A)]									
2	85	59	73	78	80	79	76	72	65
3	82	47	72	75	78	76	72	68	64
4	86	53	73	77	81	80	77	72	75
5	90	57	76	80	84	83	80	76	81

Pkt. Pracy	tot	Częstotliwości pasm oktaowych [Hz]							
		63	125	250	500	1000	2000	4000	8000
L_{WA} wlot [dB(A)]									
2	87	61	78	82	81	79	77	73	67
3	86	51	78	80	80	78	75	71	66
4	88	54	79	81	82	81	76	73	76
5	91	57	80	83	83	82	80	77	84
L_{WA} wylot [dB(A)]									
2	92	66	81	84	86	88	84	78	70
3	89	55	79	80	81	84	79	74	67
4	92	59	82	82	84	86	82	79	83
5	95	60	85	85	86	88	84	81	86

charakterystyki pracy



wartości mocy akustycznej L_{WA} [dB(A)]
dla poszczególnych częstotliwości pasm oktaowych [Hz]

Pkt. Pracy	tot	Częstotliwości pasm oktaowych [Hz]							
		63	125	250	500	1000	2000	4000	8000
L_{WA} wlot [dB(A)]									
2	84	64	75	79	77	76	73	69	62
3	80	48	72	76	74	73	70	66	60
4	83	50	75	78	76	75	72	67	59
5	83	51	76	78	77	76	73	69	59
L_{WA} wylot [dB(A)]									
2	87	64	75	79	81	81	79	75	67
3	84	48	74	77	79	78	74	68	61
4	86	50	76	78	81	81	77	72	61
5	87	51	78	79	82	82	78	74	62