

seria R



seria SR

opis

Modele TSA są wentylatorami promieniowymi średnio-ciśnieniowymi jednostronnie ssącymi, dostępne są w rozmiarach od 15/7 do 30/14, występują w dwóch wariantach wykonania:

- SR – z ramą wzmacniającą bez poprzecznych wsporników, wielkości od 15/7 do 18/9,
- R – z pełną ramą wzmacniającą, wielkości od 20/10 do 30/14.

konstrukcja

Obudowa wykonana z cynkowanej galwanicznie blachy stalowej. Wlot we wszystkich modelach został zakończony okrągłym króćcem w celu łatwego podłączenia do sieci kanałów. Mocowanie łożysk serii SR zostało wykonane z blachy stalowej od strony silnika, oraz za pomocą standardowego antywibracyjnego łącznika od strony ssawnej. Dla serii R łożyska z obu stron zamocowane są za pomocą żeliwnych wsporników.

Wał napędowy wykonany z giętej stali o tolerancji H8 i pokryty lakierem ochronnym, jego koniec został przystosowany do montażu napędu pasowego.

wirnik

Wyważany statycznie i dynamicznie (zgodnie z VDI 2060) wirnik z łopatkami pochylonymi do przodu, wykonany z cynkowanej galwanicznie blachy stalowej. Łopatki profilowane w celu zapewnienia maksymalnej sprawności pracy.

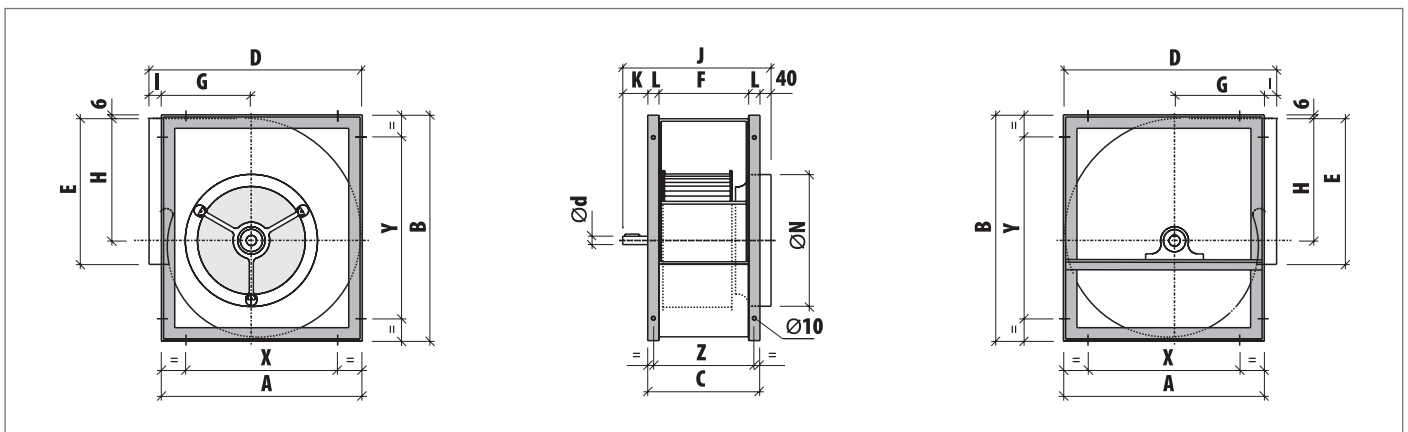
zastosowanie

Do zabudowy w centralach wentylacyjnych i klimatyzacyjnych, nawiew powietrza do suszenia, chłodzenie szaf sterowniczych i elementów automatyki, chłodzenie elementów maszyn, nawiew lub wywiew w procesach produkcyjnych.

dane techniczne

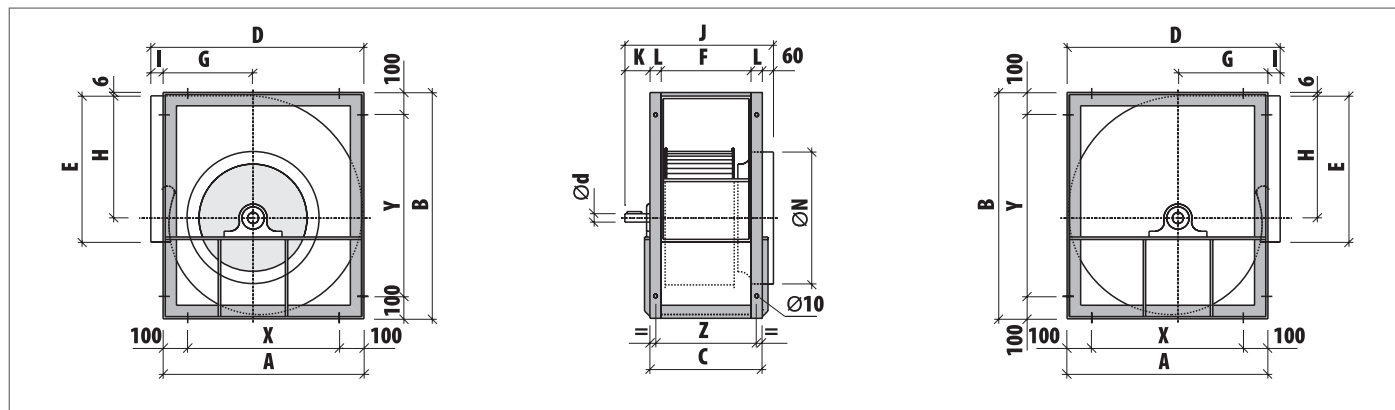
Typ	Seria	RPM _{max} [1/min]	P _{max} [kW]	m [kg]	moment bezwładności [kg m ²]	nr katalogowy
TSA 15/7	SR	1600	4	23	0,168	150700SR
TSA 18/9	SR	1300	5	30	0,369	180900SR
TSA 20/10	R	1100	7	68	0,586	201000R
TSA 22/11	R	1000	7	75	0,84	221100R
TSA 25/13	R	900	10	89	1,309	251300R
TSA 30/14	R	750	11	120	2,581	301400R

wymiary TSA SR



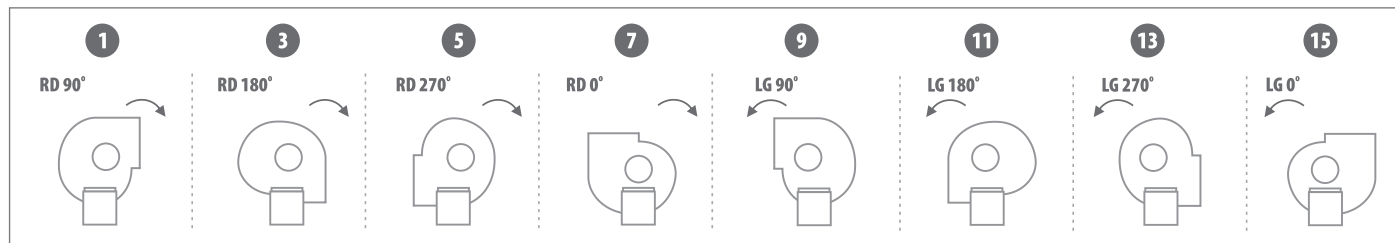
Typ	A [mm]	B [mm]	C [mm]	D [mm]	E [mm]	F [mm]	G [mm]	H [mm]	I [mm]	J [mm]	K [mm]	Ød [mm]	L [mm]	ØN [mm]	X [mm]	Y [mm]	Z [mm]
TSA 15/7	553	622	329	583	404	271	238	343	30	417	50	25	29	398	460	531	300
TSA 18/9	666	754	368	700	480	298	285	417	34	458	50	25	35	448	553	641	333

wymiary TSA R



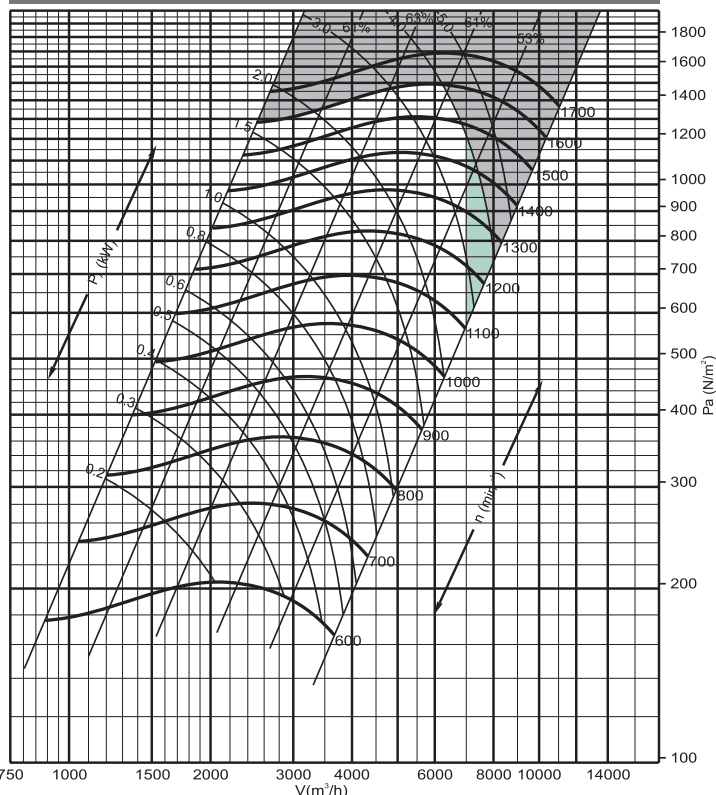
Typ	A [mm]	B [mm]	C [mm]	D [mm]	E [mm]	F [mm]	G [mm]	H [mm]	I [mm]	J [mm]	K [mm]	Ød [mm]	L [mm]	ØN [mm]	X [mm]	Y [mm]	Z [mm]
TSA 20/10	795	935	395	840	604	315	328	523	45	550	95	35	40	558	595	735	359
TSA 22/11	863	1019	430	908	695	350	354	571	45	583	95	35	40	628	663	819	392
TSA 25/13	953	1142	487	998	794	407	382	640	45	642	95	35	40	708	753	942	451
TSA 30/14	1159	1374	547	1204	933	467	472	778	45	734	130	40	40	798	959	1174	508

figury wentylatorów

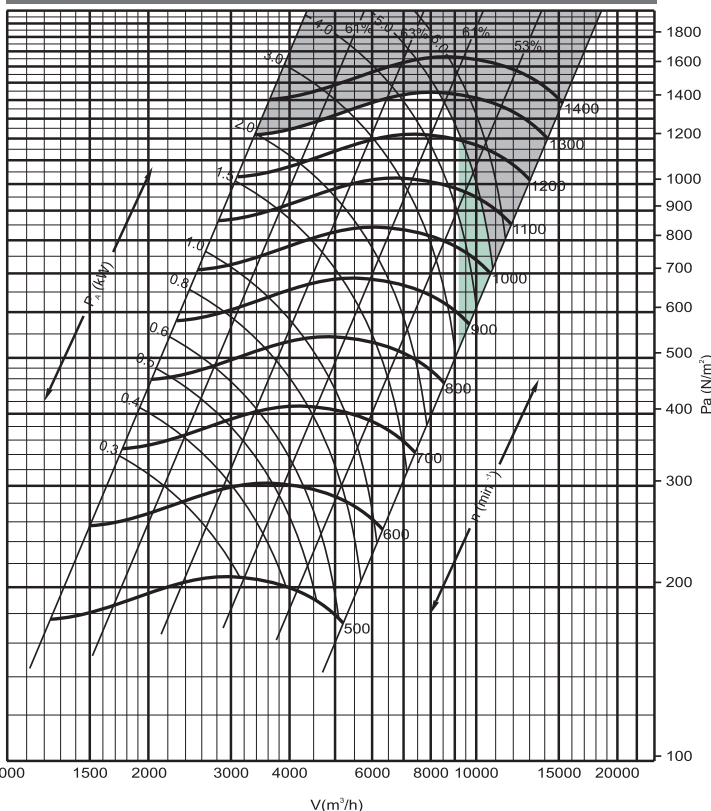


charakterystyki pracy

TSA 15/7



TSA 18/9

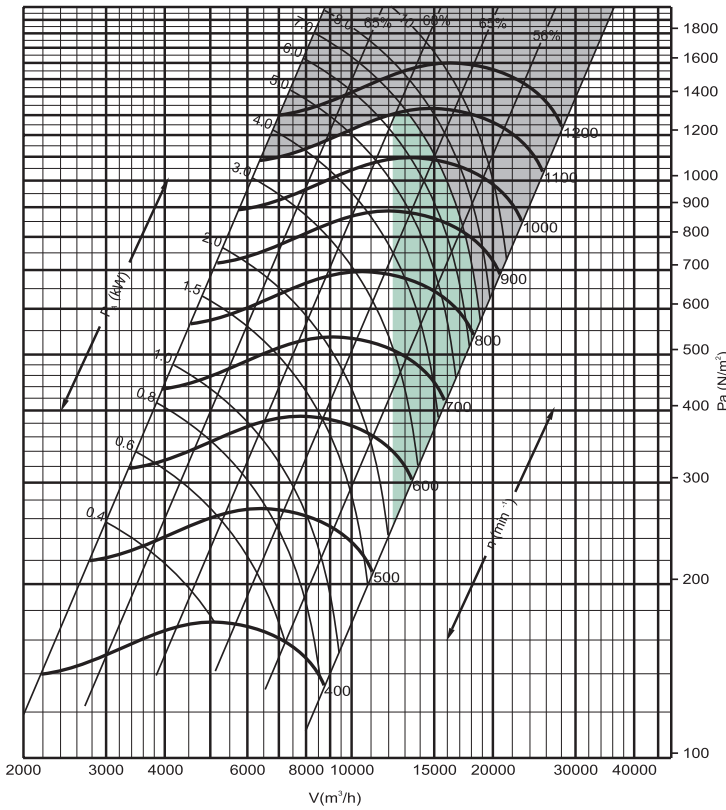


Pa - ciśnienie całkowite.

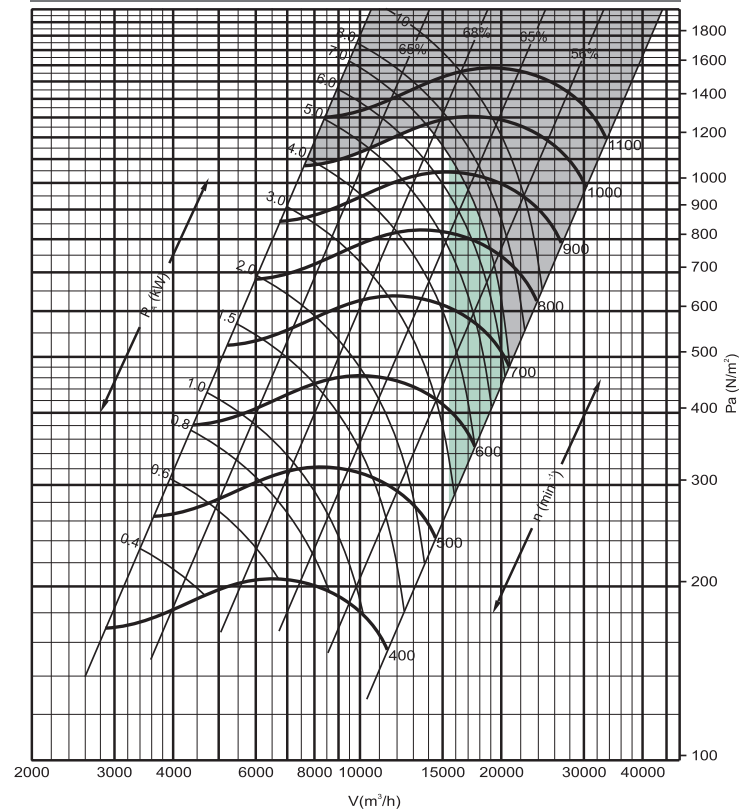
Pole oznaczone kolorem ciemnoszarym i zielonym - zabroniony obszar pracy, jasnoszarym - obszar pracy dostępny wyłącznie z uwzględnieniem maksymalnych obrotów wirnika podanych w tabeli dla danej serii.

charakterystyki pracy

TSA 20/10



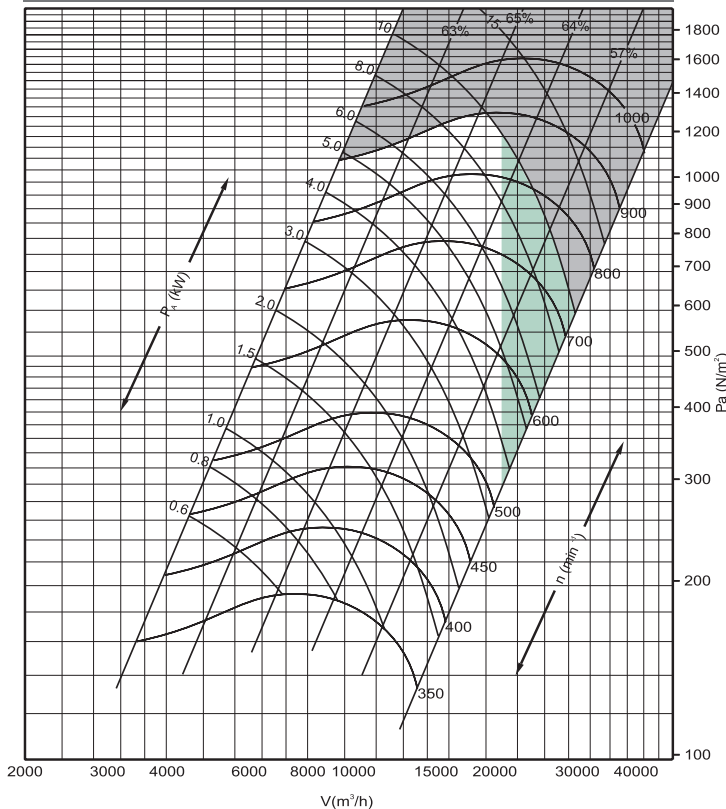
TSA 22/11



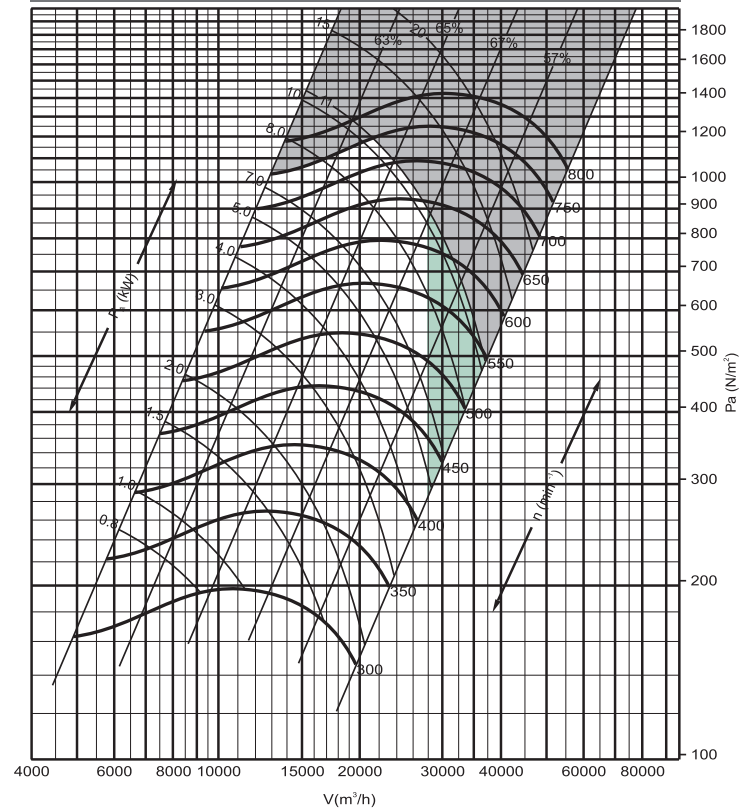
P_a - ciśnienie całkowite.

Pole oznaczone kolorem ciemnoszarym i zielonym - zabroniony obszar pracy, jasnoszarym - obszar pracy dostępny wyłącznie z uwzględnieniem maksymalnych obrotów wirnika podanych w tabeli dla danej serii.

TSA 25/13



TSA 30/14



P_a - ciśnienie całkowite.

Pole oznaczone kolorem ciemnoszarym i zielonym - zabroniony obszar pracy, jasnoszarym - obszar pracy dostępny wyłącznie z uwzględnieniem maksymalnych obrotów wirnika podanych w tabeli dla danej serii.