



NOWOŚĆ

wirnik

Wirnik typu B z pochylonymi łopatkami do tyłu. Mocowanie wirnika z żeliwną piastą oraz tuleją Taper Lock zapewnia stabilną i wyważoną pracę. Wirnik wykonany z galwanizowanej blachy stalowej pokryty warstwą ochronną malowaną proszkowo.

napęd i sterowanie

Trójfazowy asynchroniczny silnik elektryczny (400V, 50Hz, klasa izolacji F) zlokalizowany poza obudową wentylatora. Silnik wykonany w klasie sprawności IE3 gwarantuje wysoką efektywność energetyczną wentylatora. W instalacjach wentylacji bytowej oraz przemysłowej (praca ciągła z medium do 200°C), prędkość obrotowa silników może być kontrolowana za pomocą przemienników częstotliwości w zakresach podanych w tabeli danych technicznych oraz wykresach doboru. W przypadku bezpośredniego podłączania silników trójfazowych do sieci należy zabezpieczyć je za pomocą wyłączników silnikowych z wbudowanym wyzwalaczem zwarciowym i przeciążeniowym. W instalacjach oddymiania, elementy sterowania i automatyki dobrane są indywidualnie.

Montaż wentylatora wraz z akcesoriami poza strefą pożarową.

maksymalna temperatura pracy

400°C/2h - oddymianie F400₁₂₀,

200°C - praca ciągła,

60°C - maksymalna temperatura otoczenia.

zastosowanie

Kanałowe wentylatory oddymiające z przepływem in-line przeznaczone do odprowadzenia gorącego powietrza, dymu i spalin powstałych podczas pożaru oraz ciągłego transportowania medium o temperaturze do 200°C np. oparów z kuchni przemysłowych.

Wentylatory mogą być wykorzystywane także w systemach wentylacji bytowej oraz przemysłowej.

dane podstawowe:

- wydajność maksymalna do 12 075 m³/h
- wentylator zgodny z EN-12101-3
- klasa odporności ogniowej F400₁₂₀
- silniki regulowany przemiennikiem częstotliwości
- liniowy przepływ powietrza
- stopień ochrony silnika IP55
- dwufunkcyjność (wentylacja ogólna i oddymianie)

akcesoria



GS
wyłącznik serwisowy
str. nr 548



iCS/iG5A
przebiegnik częstotliwości
str. nr 550



UPD
panel boczny z króćcami
str. nr 333

konstrukcja

Kanałowy promieniowy wentylator oddymiający z silnikiem zamontowanym poza strumieniem przepływającego powietrza, przeznaczony do odprowadzania gorącego powietrza, dymu i spalin. Konstrukcja wentylatora umożliwi liniowy przepływ medium, montaż w systemie ciągu kanałów o przekroju prostokątnym. Obudowa wykonana z galwanizowanej blachy stalowej ma kształt sześcianu składającego się z ramy i paneli bocznych, izolowanych warstwą wełny mineralnej o grubości 30mm. Panel inspekcyjny obudowy zapewnia swobodny dostęp do wirnika przy wykonywaniu czynności konserwacyjnych. W obudowie wentylatora wykonano króćce odpływowe umożliwiające odprowadzenie skroplin w standardowej pozycji montażu z wirnikiem poziomo (silnik góra/dół). W przypadku montażu z wirnikiem pionowo (silnik w pozycji bocznej), wentylator należy wyposażyć w panel boczny z króćcami odpływowymi UPD. W przypadku odciążu oparów z kuchni, instalacja powinna być wyposażona w stosowne filtry / łapacze tłuszczu.



Oddymiający

Wentylator przystosowany do wyciągu medium o temp. do 400°C w czasie do 120 min.



Wysokotemperaturowy

Wentylator przystosowany do wyciągu medium o temp. do 200°C w warunkach pracy ciągłej.

tablica doboru akcesoriów dla danego wentylatora QBOX.HT

Typ QBOX.HT	225/2000T	250/2=500T	280/2600T	355/4300T	400/4500T	450/6400T	500/9000T	560/12000T
wyłącznik serwisowy *	GS 03	GS 03	GS 03	GS 03	GS 03	GS 03	GS 03	GS 03
przebiegnik częstotliwości 1x230V/3x230V *	SV004iCS-1F	SV004iCS-1F	SV004iCS-1F	SV004iCS-1F	SV004iCS-1F	SV008iCS-1F	SV008iCS-1F	SV022iCS-1F
przebiegnik częstotliwości 3x400V/3x400V *	SV004iG5A-4	SV008iG5A-4	SV008iG5A-4	SV008iG5A-4	SV004iG5A-4	SV008iG5A-4	SV004iG5A-4	SV008iG5A-4
panel boczny z króćcami	UPD 01	UPD 01	UPD 01	UPD 02	UPD 02	UPD 02	UPD 03	UPD 03

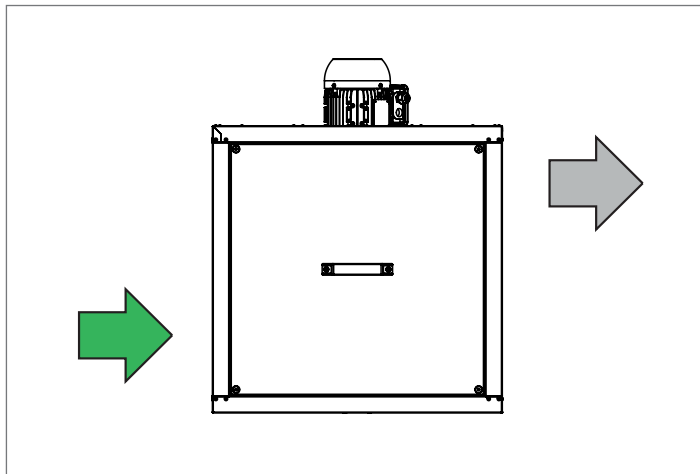
* akcesoria do zastosowania wyłącznie w przypadku wykorzystania urządzenia w wentylacji ogólnej i przemysłowej - transport medium do 200°C

dane techniczne

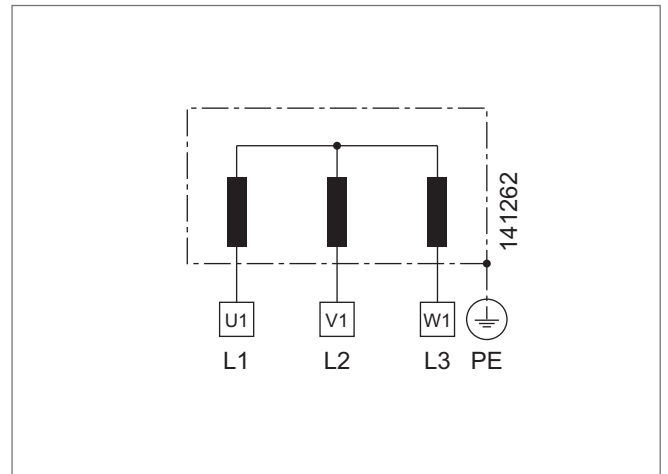
Typ	V _{max} [m ³ /h]	Δp _{max} [Pa]	P _{max} [W]	U _{nom} [V]	f _{nom} [Hz]	f _{min} -f _{max} [Hz]	I _{nom} [A]	I _{max} [A]	RPM _{max} [1/min]	L _{WA} [dB(A)]	L _{PA} ¹⁾ [dB(A)]	m [kg]	nr katalogowy
QBOX.HT 225/2000T	1960	980	496	3~230/400(Δ/Y)	50	20-60	0,7	0,9	3520	84	77	40,3	14666100
QBOX.HT 250/2500T	2490	1170	649	3~230/400(Δ/Y)	50	20-60	0,9	1,2	3500	86	79	41,0	14666500
QBOX.HT 280/2600T	2610	1050	700	3~230/400(Δ/Y)	50	20-50	1,2	1,3	2920	86	79	41,3	14666900
QBOX.HT 355/4300T	4330	860	772	3~230/400(Δ/Y)	50	20-70	0,9	1,3	2060	82	75	72,5	14667500
QBOX.HT 400/4500T	4510	560	558	3~230/400(Δ/Y)	50	20-50	1,1	1,1	1480	80	73	74,0	14667900
QBOX.HT 450/6400T	6380	830	1213	3~230/400(Δ/Y)	50	20-55	2,1	2,4	1635	85	78	82,5	14669600
QBOX.HT 500/9000T	8985	860	1461	3~230/400(Δ/Y)	50	20-50	2,7	2,9	1485	85	78	120,0	14670000
QBOX.HT 560/12000T	12075	1070	2640	3~230/400(Δ/Y)	50	20-50	4,8	5,0	1480	88	81	144,0	14671100

¹⁾ poziom ciśnienia akustycznego w odległości 4m od obudowy (pole swobodne)

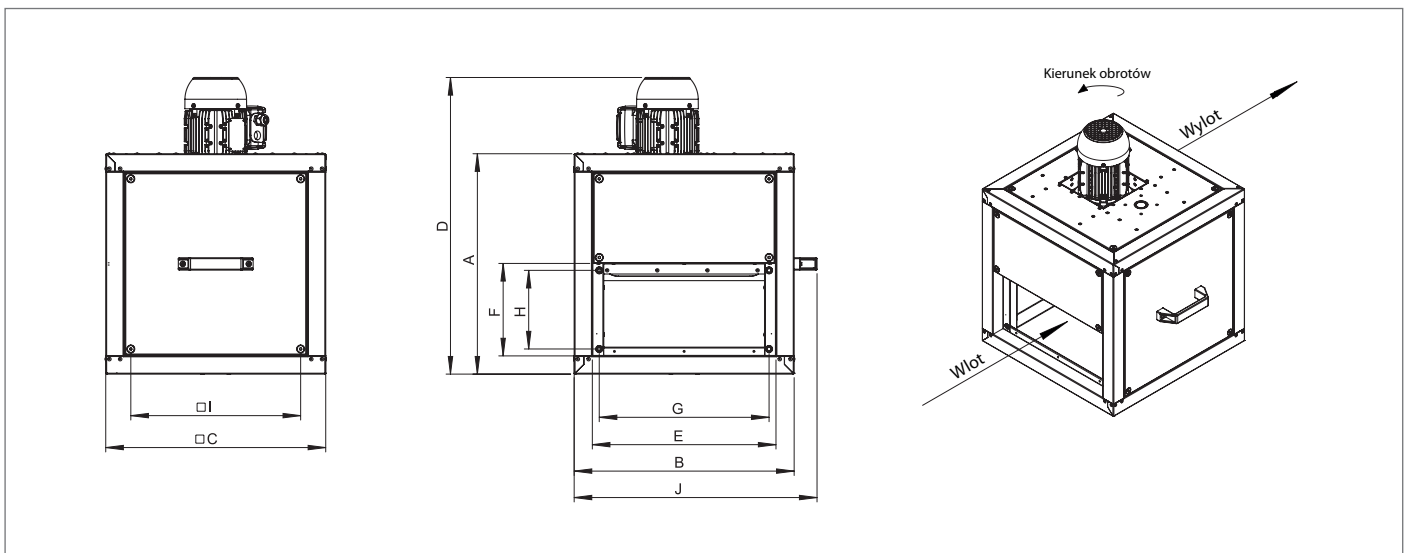
kierunek przepływu powietrza



schemat elektryczny

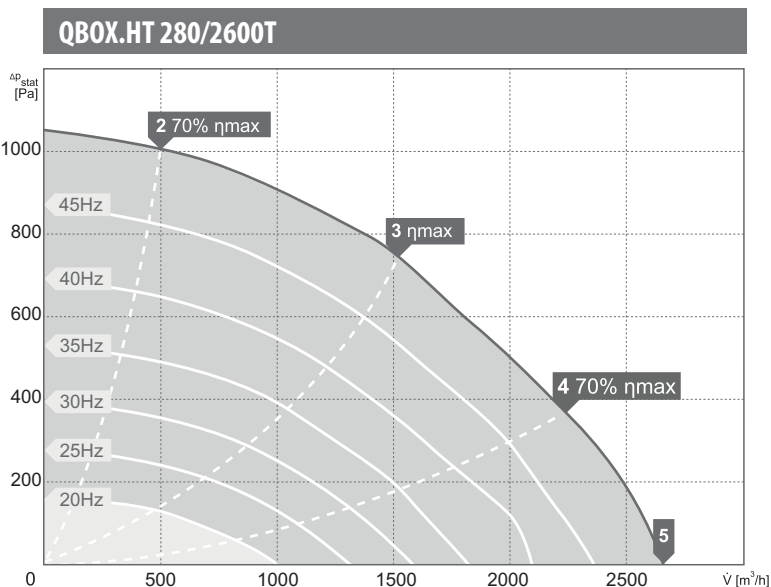
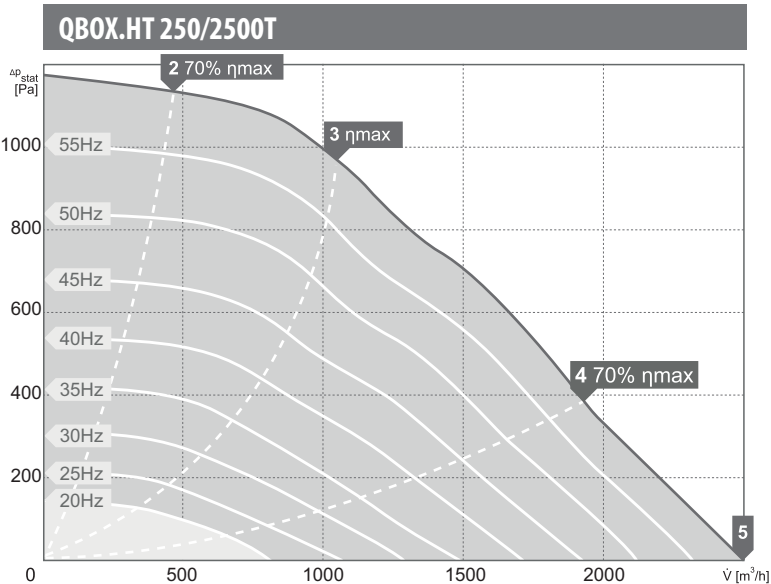
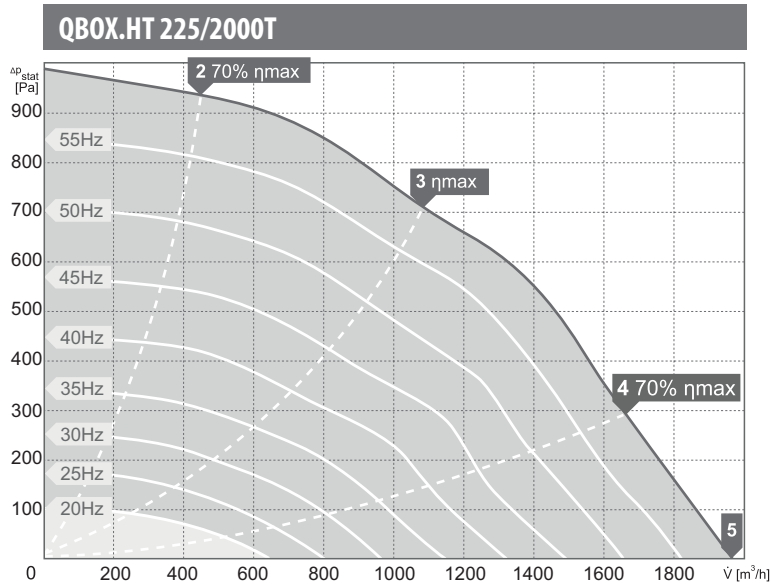


wymiary



Typ	A [mm]	B [mm]	C [mm]	D [mm]	E [mm]	F [mm]	G [mm]	H [mm]	I [mm]	J [mm]
QBOX.HT 225/2000T	500	500	500	673	417	210	386	178	386	552
QBOX.HT 250/2500T	500	500	500	673	417	210	386	178	386	552
QBOX.HT 280/2600T	500	500	500	673	417	210	386	178	386	552
QBOX.HT 355/4300T	700	700	700	863	617	324	586	293	586	752
QBOX.HT 400/4500T	700	700	700	863	617	324	586	293	586	752
QBOX.HT 450/6400T	700	700	700	906	617	324	586	293	586	752
QBOX.HT 500/9000T	900	900	900	1084	817	410	786	378	786	952
QBOX.HT 560/12000T	900	900	900	1141	817	410	786	378	786	952

charakterystyki pracy



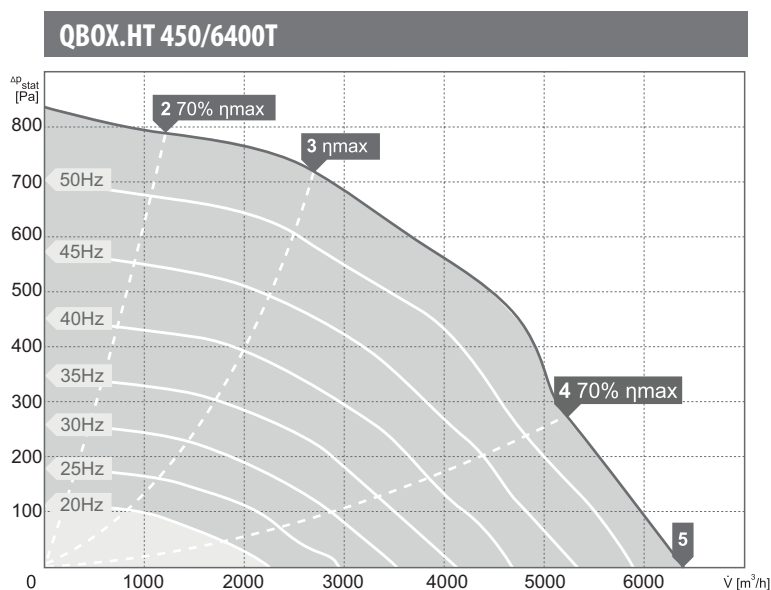
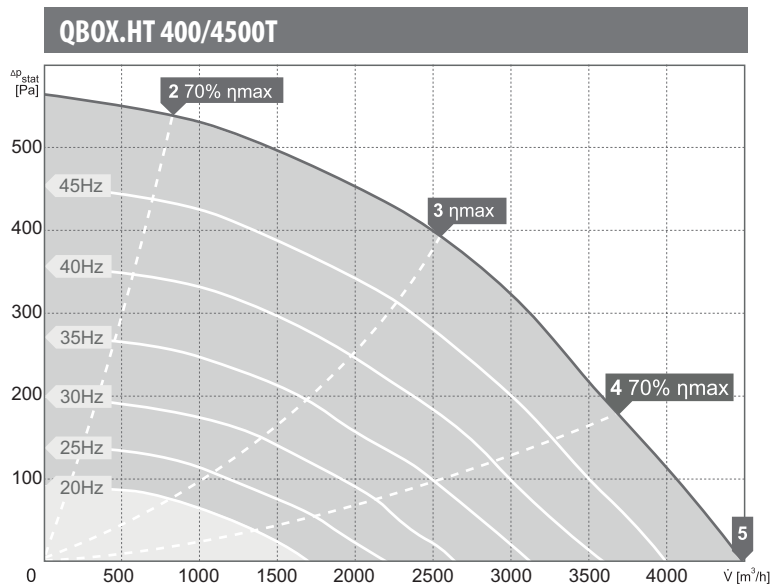
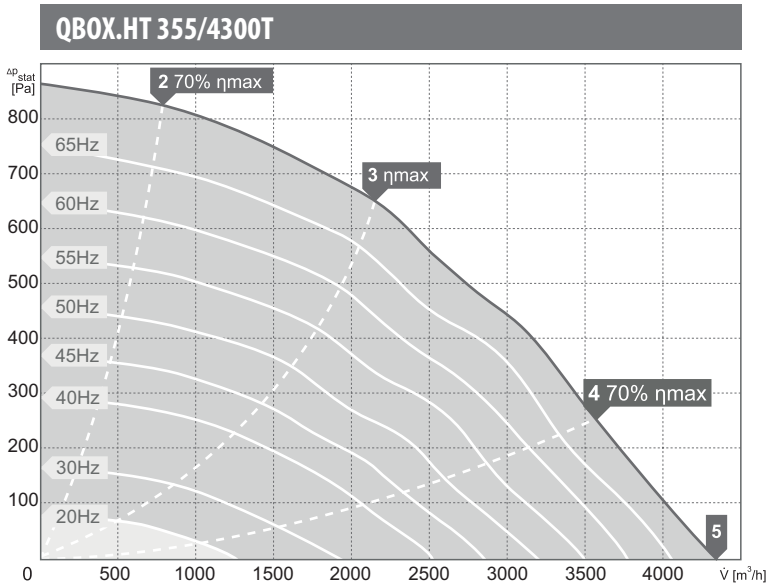
wartości mocy akustycznej L_{WA} [dB(A)]
dla poszczególnych częstotliwości pasm oktaowych [Hz]

Pkt. Pracy	tot	Częstotliwości pasm oktaowych [Hz]							
		63	125	250	500	1000	2000	4000	8000
L_{WA} wlot [dB(A)]									
2	77	50	62	65	67	71	72	68	63
3	78	47	56	62	70	73	72	69	62
4	82	52	62	68	74	78	76	74	65
5	85	54	66	71	78	80	79	77	69
L_{WA} wylot [dB(A)]									
2	83	48	66	72	78	76	76	71	65
3	84	43	60	68	81	78	77	72	65
4	91	49	66	75	88	84	83	78	70
5	93	50	68	77	91	87	86	80	73
L_{WA} od obudowy [dB(A)]									
2	71	48	54	55	60	66	68	62	53
3	72	44	50	53	62	67	68	62	53
4	73	48	54	56	67	67	68	62	53
5	74	50	57	58	70	68	69	63	54

Pkt. Pracy	tot	Częstotliwości pasm oktaowych [Hz]							
		63	125	250	500	1000	2000	4000	8000
L_{WA} wlot [dB(A)]									
2	82	55	70	71	70	73	75	76	71
3	81	50	65	67	71	74	74	76	71
4	85	55	68	73	77	80	78	78	75
5	88	58	71	75	80	82	81	80	76
L_{WA} wylot [dB(A)]									
2	86	53	70	76	82	78	78	73	67
3	86	48	67	73	82	80	78	72	67
4	93	49	68	78	89	87	85	78	73
5	97	53	71	82	94	90	88	83	78
L_{WA} od obudowy [dB(A)]									
2	72	53	60	61	64	66	67	62	54
3	72	50	55	59	64	67	67	61	53
4	74	52	57	61	70	69	68	62	54
5	77	54	60	64	72	70	70	65	57

Pkt. Pracy	tot	Częstotliwości pasm oktaowych [Hz]							
		63	125	250	500	1000	2000	4000	8000
L_{WA} wlot [dB(A)]									
2	79	59	71	75	68	70	71	69	62
3	81	52	64	77	71	73	73	70	63
4	83	55	67	78	76	75	76	73	64
5	86	59	70	81	78	78	79	76	68
L_{WA} wylot [dB(A)]									
2	86	55	72	82	79	78	77	72	65
3	86	47	64	79	81	80	79	74	67
4	90	50	68	83	86	84	83	76	69
5	94	54	73	86	90	88	87	81	73
L_{WA} od obudowy [dB(A)]									
2	70	55	62	61	59	65	63	57	49
3	71	48	54	65	60	68	63	56	48
4	72	50	57	65	63	69	65	56	48
5	74	56	62	66	66	69	67	58	49

charakterystyki pracy



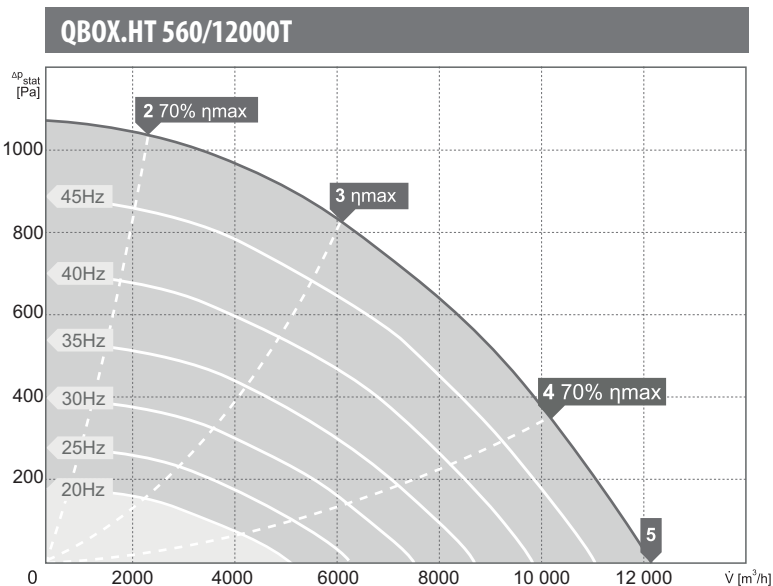
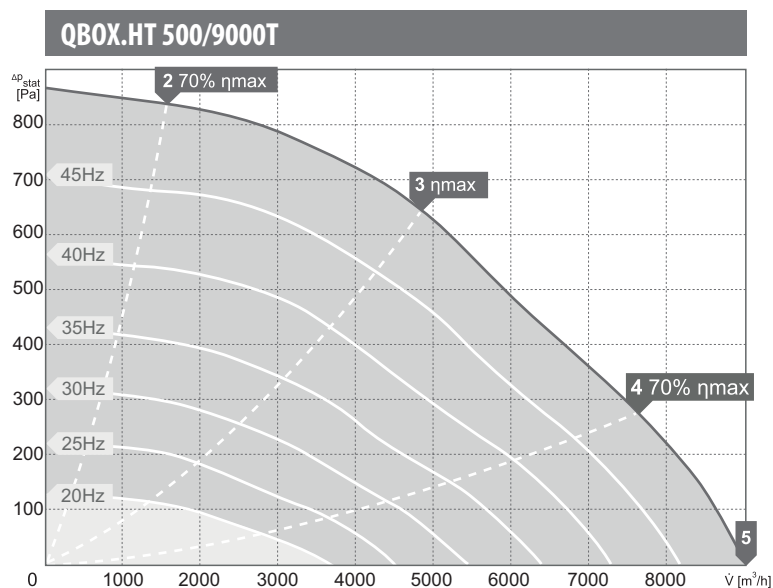
wartości mocy akustycznej L_{WA} [dB(A)]
dla poszczególnych częstotliwości pasm oktaowych [Hz]

Pkt. Pracy	Częstotliwości pasm oktaowych [Hz]								
	tot	63	125	250	500	1000	2000	4000	8000
L_{WA} wlot [dB(A)]									
2	76	57	67	63	69	70	69	66	61
3	76	46	59	64	70	70	69	66	63
4	82	55	67	69	76	76	75	72	70
5	85	58	69	74	80	79	78	76	74
L_{WA} wylot [dB(A)]									
2	81	54	69	73	74	76	73	70	64
3	82	45	63	74	76	76	74	70	67
4	88	50	69	81	83	83	80	75	72
5	92	53	72	85	86	86	84	79	75
L_{WA} od obudowy [dB(A)]									
2	66	53	59	55	59	59	58	52	44
3	68	45	52	60	63	62	59	51	45
4	70	50	58	64	65	63	59	52	47
5	71	52	61	66	64	64	60	54	49

Pkt. Pracy	Częstotliwości pasm oktaowych [Hz]								
	tot	63	125	250	500	1000	2000	4000	8000
L_{WA} wlot [dB(A)]									
2	71	54	64	57	62	67	63	60	55
3	72	47	63	61	65	69	64	60	56
4	77	54	70	66	70	72	70	65	60
5	81	57	76	70	72	74	72	69	62
L_{WA} wylot [dB(A)]									
2	76	50	67	67	69	72	68	63	58
3	80	42	71	73	73	75	69	64	60
4	83	47	74	76	76	78	74	68	63
5	87	52	77	79	80	82	78	73	64
L_{WA} od obudowy [dB(A)]									
2	66	48	57	52	50	65	51	48	41
3	68	43	60	57	54	67	53	47	39
4	69	49	64	59	55	66	53	45	39
5	71	51	67	61	56	66	54	47	38

Pkt. Pracy	Częstotliwości pasm oktaowych [Hz]								
	tot	63	125	250	500	1000	2000	4000	8000
L_{WA} wlot [dB(A)]									
2	78	56	69	72	69	71	71	67	63
3	78	53	68	73	70	72	71	67	63
4	84	58	72	74	77	78	77	72	68
5	87	62	75	79	80	81	81	77	70
L_{WA} wylot [dB(A)]									
2	84	53	72	79	77	78	75	71	64
3	85	52	70	78	78	79	77	73	67
4	91	54	75	82	85	86	83	78	72
5	93	58	78	85	87	88	85	81	74
L_{WA} od obudowy [dB(A)]									
2	70	53	62	62	60	63	59	53	60
3	70	51	60	64	61	64	59	52	61
4	73	55	65	69	65	65	61	53	55
5	75	59	68	72	66	66	62	54	50

charakterystyki pracy



wartości mocy akustycznej L_{WA} [dB(A)]
dla poszczególnych częstotliwości pasm oktaowych [Hz]

Pkt. Pracy	tot	Częstotliwości pasm oktaowych [Hz]							
		63	125	250	500	1000	2000	4000	8000
L_{WA} wlot [dB(A)]									
2	78	60	65	66	70	73	71	67	63
3	79	53	67	70	71	74	71	66	60
4	84	59	73	75	77	78	77	72	63
5	86	62	75	78	79	80	80	75	66
L_{WA} wylot [dB(A)]									
2	82	58	71	73	74	77	74	70	62
3	85	50	72	77	77	80	77	73	65
4	90	57	79	83	83	85	81	77	68
5	92	60	79	85	85	87	83	80	70
L_{WA} od obudowy [dB(A)]									
2	71	55	63	62	61	68	59	55	45
3	74	47	65	63	65	72	61	53	44
4	75	54	71	67	66	70	63	53	43
5	76	56	72	69	65	70	64	55	44

Pkt. Pracy	tot	Częstotliwości pasm oktaowych [Hz]							
		63	125	250	500	1000	2000	4000	8000
L_{WA} wlot [dB(A)]									
2	81	64	70	69	73	77	75	70	65
3	80	56	68	69	73	76	74	69	64
4	87	63	77	77	79	81	81	75	66
5	89	66	78	80	81	84	84	79	68
L_{WA} wylot [dB(A)]									
2	87	65	76	77	80	82	79	74	66
3	88	56	75	79	81	83	82	78	68
4	93	61	81	85	87	88	85	80	70
5	96	65	82	87	89	91	88	84	73
L_{WA} od obudowy [dB(A)]									
2	72	54	67	61	63	65	59	56	47
3	75	51	72	62	65	69	61	57	48
4	79	56	78	68	66	69	62	56	46
5	78	59	75	70	67	68	64	58	47