

NOWOŚĆ

MOVO.H



Oddymiający

Wentylator przystosowany do wyciągu medium o temp. do 600°C w czasie do 120 min.



Wysokotemperaturowy

Wentylator przystosowany do wyciągu medium o temp. do 200°C w warunkach pracy ciągłej.

konstrukcja

Dachowy promieniowy wentylator oddymiający z pionowym wylotem powietrza przeznaczony do odprowadzania gorącego, powietrza dymu i spalin. Wszystkie elementy wykonane są ze zwartej konstrukcji stalowej, malowanej w kolorze RAL 7011. Zewnętrzna obudowa wykonana jest z blachy aluminiowej.

Konstrukcja wentylatora umożliwia montaż na podstawie dachowej lub cokołe murywanym o przekroju kwadratowym.

Wokół profilowanego wlotu do wirnika umieszczone zostały króćce gwintowane umożliwiające montaż akcesoriów dachowych takich jak: króćce, klapy zwrotne czy złącza przeciwdrganiowe. Silnik wentylatora został zamontowany w izolowanej obudowie poza strumieniem przepływającego powietrza. Obudowa posiada wbudowany tunel przeznaczony do chłodzenia silnika powietrzem zewnętrznym. Taka konstrukcja umożliwia transport medium o temperaturze 200°C. Wirnik wentylatora wyważony dynamicznie i statycznie zgodnie z ISO 1940 w klasie G 6.3. Łopatki wirnika wykonane z blachy stalowej pochylone do tyłu. Takie wykonanie pozwala osiągać wysoką wydajności utrzymując niski poziom hałasu.

Montaż wentylatora poza strefą pożarową.

napęd i sterowanie

Asynchroniczny silnik elektryczny. W zależności od modelu wentylatora dostępne są silniki: jednobiegowe 3~230/400 (Δ/Y), 3~400/690V (Δ/Y) lub dwubiegowe 3~400V (Y/Y), 3~400V (Y/Y).

Stopień ochrony IP55, klasa izolacji min. F. Silniki posiadają wbudowane czujniki temperatury uzwojeń PTC przeznaczone do ochrony termicznej silnika w trybie pracy ciągłej (bytowej).

Istnieje możliwość regulacji prędkości obrotowej silników jednobiegowych przy pomocy przetwornicy częstotliwości wyposażonej w filtr sinus, minimalny zakres regulacji to 25Hz.

W przypadku pracy awaryjnej (oddymianie) wszystkie zabezpieczenia silnika muszą być wyłączone.

maksymalna temperatura pracy

600°C/2h - oddymianie,

200°C - praca ciągła,

50°C - maksymalna temperatura otoczenia.

dane podstawowe:

- wydajność maksymalna do 52 000 m³/h
- silniki dwu i jednobiegowe
- wentylator zgodny z EN-12101-3
- pionowy wylot powietrza
- klasa odporności ogniowej F600₁₂₀
- stopień ochrony silnika IP55
- opcjonalnie dostępny wyłącznik serwisowy
- dwufunkcyjność (wentylacja ogólna i oddymianie).

zastosowanie

Dachowe wentylatory oddymiające przeznaczone do odprowadzania gorącego powietrza, dymu i spalin z budynków powstałych podczas pożaru.

Wentylatory mogą być także wykorzystywane w systemach wentylacji bytowej oraz przemysłowej.

Akcesoria



STS6

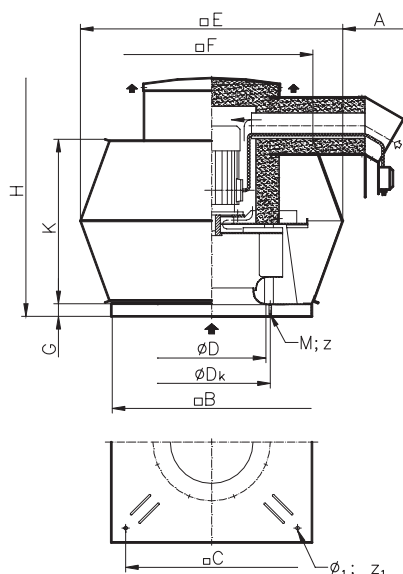
wyłącznik serwisowy
str. nr 370

dane techniczne

Typ	Nr krzywej	\dot{V}_{max} [m ³ /h]	Δp_{max} [Pa]	P_n [kW]	U [V]	I_n [A]	RPM _{max} [1/min]	L_{PA}^* [db(A)]	m [kg]	nr katalogowy
MOVO.H 4-400/4700T	1	4700	450	0,55	400	1,5	1405	60	80	02200231
MOVO.H 6-400/3100T	2	3100	180	0,37	400	1,2	910	52	80	02200241
MOVO.H 4/6-400/4700T	1/2	4700/3100	450/180	0,6/0,2	400	1,7/1,02	1420/965	80/51	80	02200242
MOVO.H 4-450/6700T	3	6700	555	1,1	400	2,5	1385	65	110	02200251
MOVO.H 6-450/4500T	4	4500	250	0,75	400	2,0	935	56	110	02200261
MOVO.H 4/6-450/6700T	3/4	6700/4500	555/250	1,0/0,35	400	3,13/1,4	1435/965	65/56	110	02200262
MOVO.H 4-500/9100T	5	9100	655	1,50	400	3,3	1410	68	130	02200271
MOVO.H 6-500/6100T	6	6100	355	0,75	400	2,0	935	59	130	02200281
MOVO.H 4/6-500/9100T	5/6	9100/6100	655/355	1,5/0,4	400	4,7/1,5	1420/935	68/59	130	02200282
MOVO.H 4-560/13300T	7	13300	910	3,0	400	6,1	1425	71	175	02200291
MOVO.H 6-560/8700T	8	8700	390	1,50	400	3,6	930	62	170	02200301
MOVO.H 4/6-560/13300T	7/8	13300/8700	910/390	3,0/1,0	400	7,8/2,9	1460/965	71/62	180	02200302
MOVO.H 4-630/19300T	9	19300	1200	5,50	400	10,8	1455	75	260	02200311
MOVO.H 6-630/12900T	10	12900	500	3,00	400	6,9	970	65	260	02200321
MOVO.H 4/6-630/19300T	9/10	19300/12900	1200/500	6,0/2,2	400	11,8/5,7	1455/975	75/65	270	02200322
MOVO.H 4-710/27500T	11	27500	1500	11,0	400	17,9	1450	79	355	02200331
MOVO.H 6-710/18300T	12	18300	700	3,0	400	6,9	970	69	340	02200341
MOVO.H 4/6-710/27500T	11/12	27500/18300	1500/700	10/3,3	400	21,1/8,4	1465/975	79/69	390	02200342
MOVO.H 4-800/39500T	13	39500	1850	15,0	400	28,1	1460	82	530	02200351
MOVO.H 6-800/26000T	14	26000	800	5,50	400	12,0	970	73	480	02200361
MOVO.H 4/6-800/36500T	13/14	36500/26000	1850/800	16,0/5,4	400	30,5/13,9	1475/985	82/73	580	02200362
MOVO.H 6-900/37000T	15	37000	1150	11,0	400	22,4	970	77	665	02200371
MOVO.H 8-900/27500T	16	27500	590	5,5	400	12,4	720	70	640	02200381
MOVO.H 6-1000/41000T	19	41000	1150	11,0	400	22,9	970	78	770	02200391
MOVO.H 8-1000/37000T	18	37000	750	7,5	400	16,3	725	74	780	02200411
MOVO.H 6-1000/52000T	17	52000	1330	15,0	400	29,3	975	80	820	02200401

* - poziom ciśnienia akustycznego mierzony w odległości 4 m (wolny wylot), wartość w tabeli podana dla punktu najwyższej sprawności

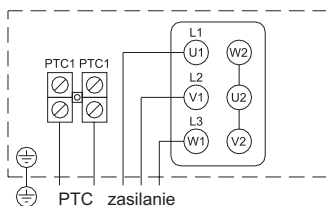
wymiary



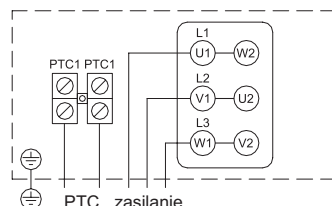
Typ	A [mm]	B [mm]	C [mm]	ØD [mm]	ØD _k [mm]	E [mm]	F [mm]	G [mm]	H [mm]	K [mm]	M [mm]	Ø _i [mm]	z	z ₁
MOVO.H 400	300	560	480	315	356	745	570	40	700	485	M8	12	8	4
MOVO.H 450	320	630	540	400	438	832	642	40	750	525	M8	12	6	4
MOVO.H 500	340	710	610	450	487	945	723	40	820	615	M8	14	6	4
MOVO.H 560	360	800	700	500	541	1053	813	40	920	570	M8	14	6	4
MOVO.H 630	390	900	780	560	605	1196	915	40	1080	785	M10	14	8	4
MOVO.H 710	390	1000	880	630	674	1322	1017	50	1260	845	M10	18	8	4
MOVO.H 800	450	1120	1000	710	751	1491	1138	50	1350	980	M10	18	8	4
MOVO.H 900	470	1250	1100	800	837	1652	1268	50	1400	1065	M10	22	12	4
MOVO.H 1000	490	1400	1250	900	934	1856	1420	50	1510	1210	M10	22	12	4

schematy elektryczne MOVO, MOVO.H

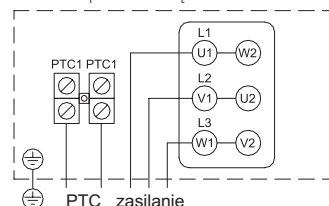
Modele jednobiegowe do 2,2kW
3~400 V (Y) - połączenie bezpośrednie lub przeniennik 3~400V



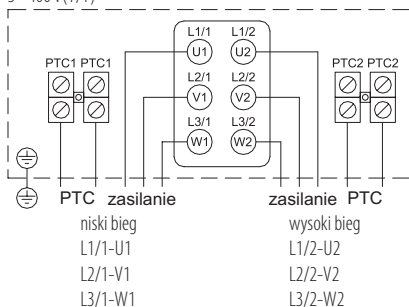
Modele jednobiegowe do 2,2kW
3~230 V (Δ) -przeniennik 1~230 V / 3~230V



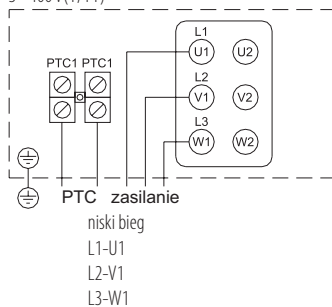
Modele jednobiegowe od 3,0kW 3~400 V (Δ) połączenie bezpośrednie lub przeniennik 3~400V. Dla silników o mocy powyżej 7,5 kW wymagany jest rozruch poprzez zmianę układu połączeń Y/Δ, softstart lub przeniennik częstotliwości



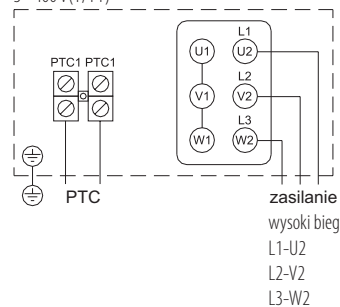
Modele dwubiegowe (4/6)
3~400V(Y/Y)



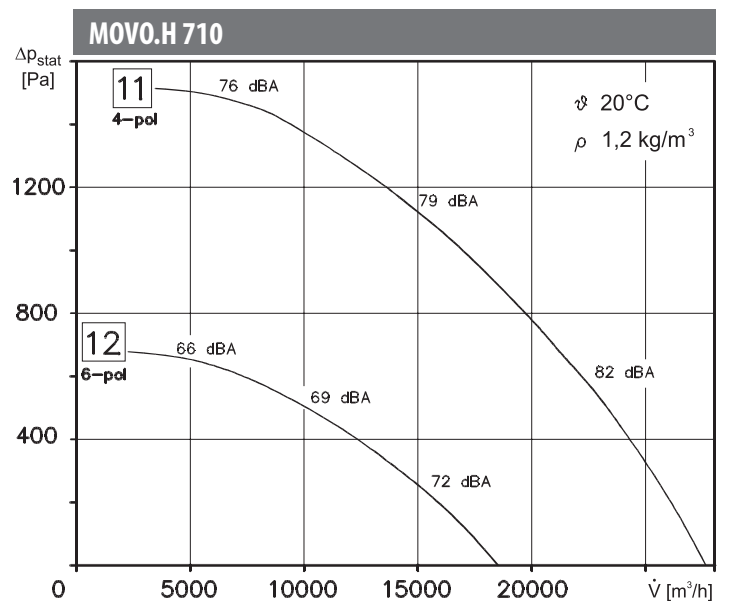
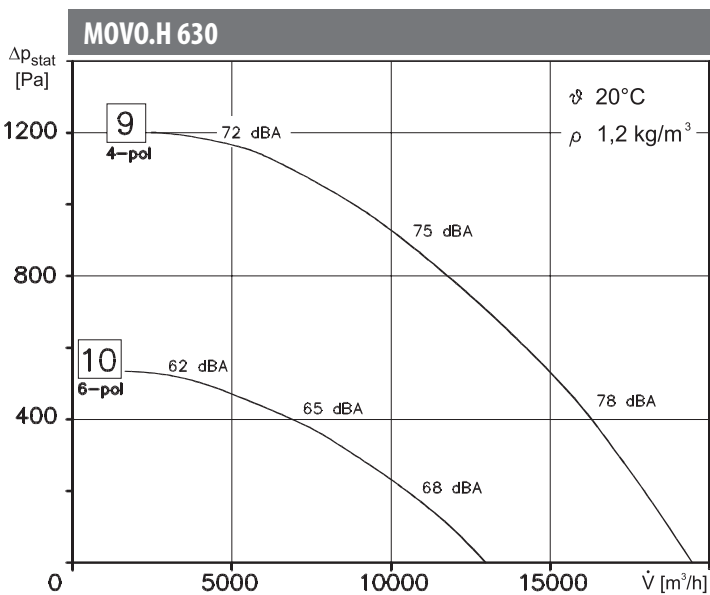
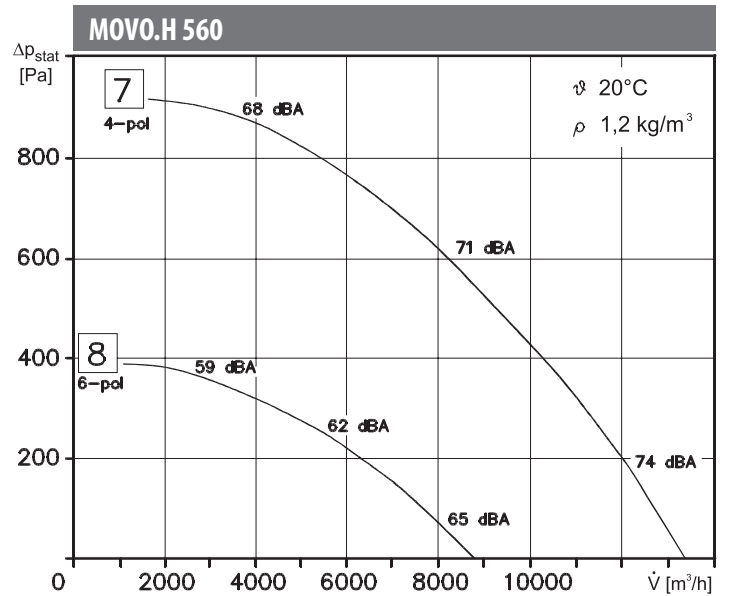
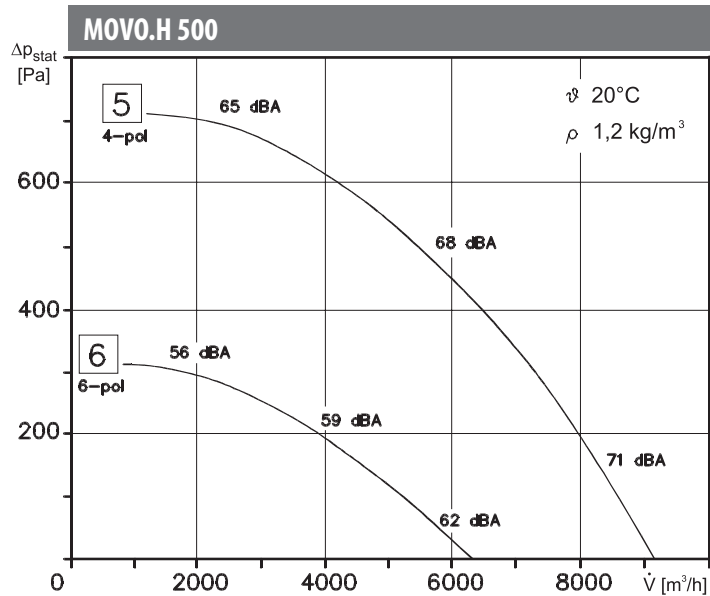
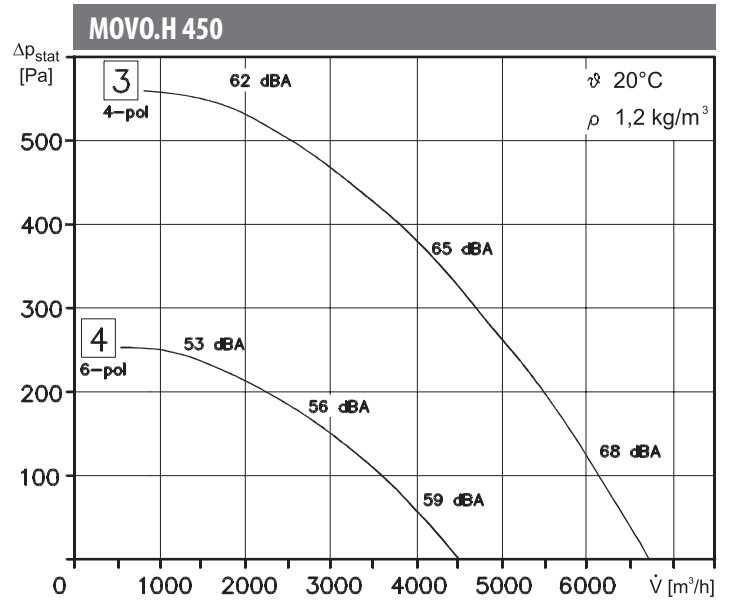
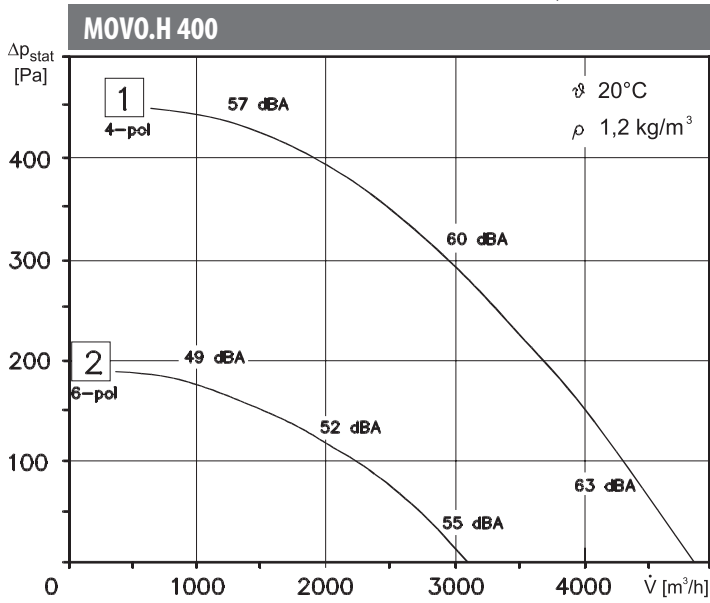
Modele dwubiegowe (2/4, 4/8)
3~400V(Y/YY)



Modele dwubiegowe (2/4, 4/8)
3~400V(Y/YYY)



Charakterystyki pracy oraz wartość ciśnienia akustycznego L_{pa} [dB(A)]



Charakterystyki pracy oraz wartość ciśnienia akustycznego L_{pa} [dB(A)]

