



konstrukcja

Chemoodporny wentylator dachowy z wyrzutem pionowym. Obudowa oraz wirnik zostały wykonane metodą wtryskową z trudnopalnego polipropylenu PPs. Wielkości 75-110 posiadają wysokosprawnny wirnik o łopatkach pochylonych do przodu, wielkości 125-250/280 do tyłu.

Silnik został umieszczony poza strumieniem przepływającego czynnika. Wewnątrz zabezpieczenie przed skroplinami w postaci obwodowej krawędzi przeciwkropowej, uszczelnienia labiryntowego oraz dodatkowej blokady smarowej z możliwością napełniania od zewnątrz. Korpus wyposażony został w otwór odprowadzenia skroplin w najniższej części obudowy, uchwyty ułatwiające transport oraz wyłącznik serwisowy. Wentylatory LABB przystosowane są wyłącznie do pracy w pionie.

Z uwagi na zakończenie wylotu dostępne są dwa rodzaje obudowy: obudowa standardowa typu F - wyrzut powietrza został zakończony specjalną siatką, obudowa typu C - wyrzut powietrza został zakończony w formie króćca przyłączeniowego.

Dostępne średnice przyłączeniowe: 75-250 mm.

Zakres wydajności: 220-3850 m³/h.

napęd i sterownie

Napęd stanowi asynchroniczny silnik indukcyjny zgodny z IEC-34, IP55. Klasa izolacji F.

Modele standardowe jednobiegowe: silniki o napięciu zasilania 3~400V, 50Hz z wbudowanymi czujnikami temperatury uzwojeń typu PTC, dla których istnieje możliwość regulacji obrotów przemiennikiem częstotliwości w zakresie 10-50Hz (nie dotyczy modelu LABB 4-110/220T).

Modele dwubiegowe: silniki dwubiegowe o napięciu zasilania 3~400V, 50Hz z wbudowanymi czujnikami temperatury uzwojeń typu PTC. Prędkość obrotowa modeli dwubiegowych nie może być regulowana przemiennikiem częstotliwości.

Uwaga. Czujniki temperatury uzwojeń typu PTC nie stanowią samodzielnego zabezpieczenia termicznego. Końcówki czujników należy podłączyć do stosownego przełącznika ochrony termicznej np. U-EK230E.

maksymalna temperatura pracy

40°C.

przeznaczenie

Wentylatory LABB przeznaczone są do przetaczania powietrza zawierającego gazy korozyjne i agresywne chemicznie o zawartości pyłu < 5mg/m³ i maksymalnej temperaturze medium 40°C. Mogą pracować jako wyciągi z laboratoriów, digesterów, w przemyśle chemicznym, farmaceutycznym, spożywczym, medycznym w obiektach użyteczności publicznej.

Wykonanie ATEX



Typoszereg wentylatorów LABB dostępny jest również w wykonaniu przeciwbuchowym. Prosimy o kontakt z działem technicznym.

Akcesoria



U-EK230E
przełącznik ochrony termicznej



M100/G100
przełącznik częstotliwości



ADS
przepustnica regulacyjna



GRS
przepustnica grawitacyjna



FLG PVC
kółnierz

dane techniczne

Typ F i C	\dot{V}_{max}	Δp_{max}	P_n	U_n	I_n	RPM	Czujnik temperatury uzwojeń	L_{WA}	L_{PA}^{**}	m	nr katalogowy obudowa typu F	nr katalogowy obudowa typu C
Modele jednobiegowe	[m ³ /h]	[Pa]	[kW]	[V]	[A]	[1/min]		[dB(A)]	[dB(A)]	[kg]		
LABB 2-110/450T	460	520	0,18	400	0,54	3000	PTC	61	54	8,5	10017900	10017620
LABB 4-110/220T **	230	150	0,09	400	0,35	1500	PTC	38	31	8,5	10018220	10010220
LABB 2-125/650T	640	430	0,12	400	0,5	3000	PTC	61	54	9	10018250	10011590
LABB 4-125/300T	310	110	0,06	400	0,26	1500	PTC	41	34	9	10018260	10012460
LABB 2-125/140/850T	850	540	0,12	400	0,5	3000	PTC	62	55	9	10018300	10012610
LABB 4-125/140/420T	420	130	0,06	400	0,26	1500	PTC	42	35	9	10018310	10012620
LABB 2-160/1300T	1260	720	0,37	400	0,94	3000	PTC	68	61	17	10018350	10014910
LABB 4-160/620T	620	170	0,12	400	0,7	1500	PTC	48	41	17	10017630	10012750
LABB 6-160/400T	410	75	0,09	400	0,5	1000	PTC	32	25	17	10018360	10014920
LABB 2-160/180/1900T	1930	860	0,37	400	0,94	3000	PTC	70	63	17	10018430	10014980
LABB 4-160/180/900T	880	200	0,12	400	0,7	1500	PTC	50	43	17	10018440	10014990
LABB 6-160/180/650T	630	90	0,09	400	0,5	1000	PTC	34	27	17	10018450	10015000
LABB 2-200/3000T	2950	1140	0,75	400	1,8	3000	PTC	75	68	20	10017680	10015540
LABB 4-200/1400T	1380	230	0,25	400	0,86	1500	PTC	55	48	20	10017690	10013310
LABB 6-200/920T	920	110	0,18	400	0,79	1000	PTC	39	32	20	10017640	10015690
LABB 2-200/225/3900T	3850	1380	1,1	400	2,6	3000	PTC	77	70	20	10018590	10015800
LABB 4-200/225/1800T	1830	310	0,25	400	0,86	1500	PTC	57	50	20	10018600	10015550
LABB 6-200/225/1200T	1220	140	0,18	400	0,79	1000	PTC	40	33	20	10018610	10015810
LABB 4-250/2500T	2500	400	0,37	400	1,2	1500	PTC	62	55	26	10017910	10012910
LABB 6-250/1700T	1660	175	0,18	400	0,79	1000	PTC	49	42	26	10017650	10015100
LABB 8-250/1100T	1140	90	0,12	400	0,65	750	PTC	41	34	26	10018680	10015110
LABB 4-250/280/3200T	3250	540	0,55	400	1,6	1500	PTC	63	56	26	10018710	10015910
LABB 6-250/280/2100T	2150	230	0,18	400	0,79	1000	PTC	50	43	26	10018720	10015920
LABB 8-250/280/1600T	1580	125	0,12	400	0,65	750	PTC	41	34	26	10018730	10015930

U_n, P_n, I_n – parametry nominalne silnika

* - poziom ciśnienia akustycznego mierzony z odległości 1m

** - prędkość obrotowa nie może być regulowana

dane techniczne

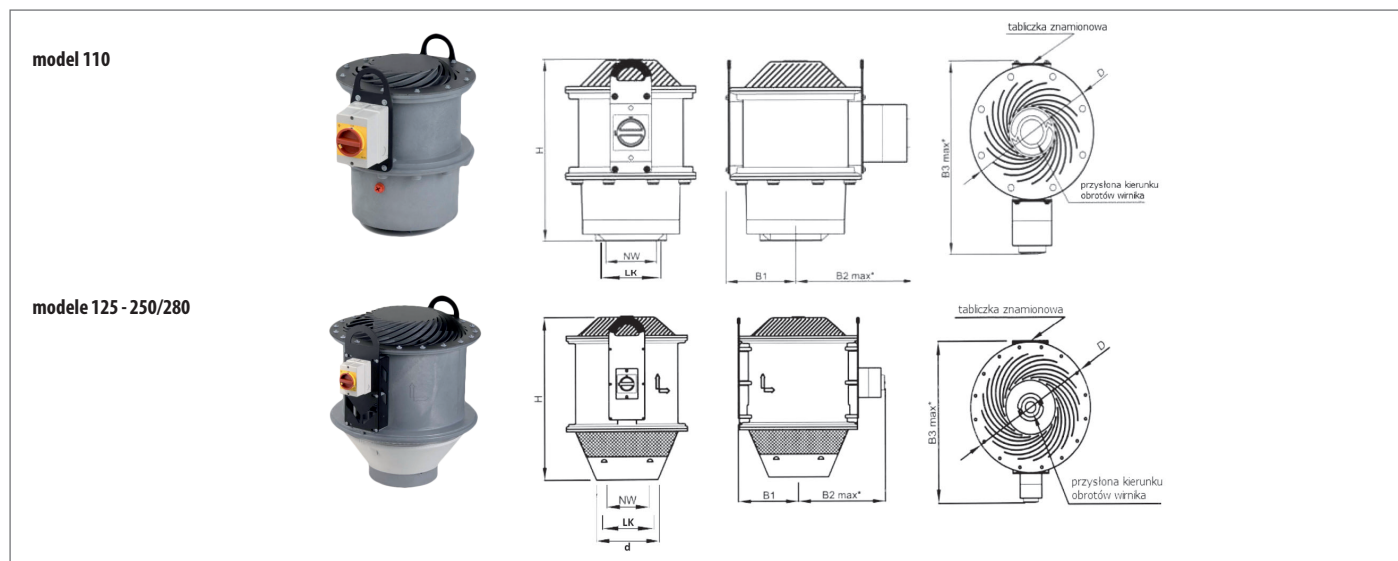
Typ F i C	\dot{V}_{max} [m ³ /h]	Δp_{max} [Pa]	P_n [kW]	U_n [V]	I_n [A]	RPM	Czujnik temperatury uzwojen	L_{WA} [dB(A)]	L_{pA}^* [dB(A)]	m	nr katalogowy obudowa typu F	nr katalogowy obudowa typu C
LABB 2/4-160/1300T	1260	720	0,55/0,11	400	1,27/0,34	3000/1500	PTC	68/48	61/41	20	10023410	10022980
LABB 4/6-160/620T	620	170	0,18/0,05	400	0,8/0,4	1500/1000	PTC	48/32	41/25	20	10023420	10023150
LABB 4/8-160/620T	620	170	0,18/0,04	400	0,6/0,2	1500/750	PTC	48/22	41/15	20	10023430	10023160
LABB 2/4-160/180/1900T	1930	860	0,55/0,11	400	1,27/0,34	3000/1500	PTC	70/50	63/43	20	10023440	10023170
LABB 4/6-160/180/900T	880	200	0,18/0,05	400	0,8/0,4	1500/1000	PTC	50/34	43/27	20	10023450	10023180
LABB 4/8-160/180/900T	880	200	0,18/0,04	400	0,6/0,2	1500/750	PTC	50/24	43/17	20	10023460	10023190
LABB 2/4-200/3000T	2950	1140	0,95/0,25	400	2,3/0,7	3000/1500	PTC	75/55	68/48	23	10023470	10023200
LABB 4/6-200/1400T	1380	230	0,26/0,07	400	1,0/0,5	1500/1000	PTC	55/39	48/32	23	10023480	10023210
LABB 4/8-200/1400T	1380	230	0,26/0,05	400	0,9/0,3	1500/750	PTC	55/29	48/22	23	10023490	10023220
LABB 2/4-200/225/3900T	3850	1380	0,95/0,25	400	2,3/0,7	3000/1500	PTC	77/57	70/50	23	10023500	10023230
LABB 4/6-200/225/1800T	1830	310	0,26/0,07	400	1,0/0,5	1500/1000	PTC	57/40	50/33	23	10023510	10023240
LABB 4/8-200/225/1800T	1830	310	0,26/0,05	400	0,9/0,3	1500/750	PTC	57/34	50/27	23	10023520	10023250
LABB 4/6-250/2500T	2500	400	0,55/0,18	400	1,75/0,7	1500/1000	PTC	62/49	55/42	29	10023530	10023260
LABB 4/8-250/2500T	2500	400	0,5/0,1	400	1/0,4	1500/750	PTC	62/41	55/34	29	10023540	10023270
LABB 4/6-250/280/3200T	3250	540	0,55/0,18	400	1,75/0,7	1500/1000	PTC	63/50	56/43	29	10023550	10023280
LABB 4/8-250/2800/3200T	3250	540	0,5/0,1	400	1/0,4	1500/750	PTC	63/41	56/34	29	10023560	10023290

U_n , P_n , I_n – parametry nominalne silnika

Prędkość obrotowa silników trójfazowych dwubiegowych nie może być regulowana

* – poziom ciśnienia akustycznego mierzony z odległości 1m.

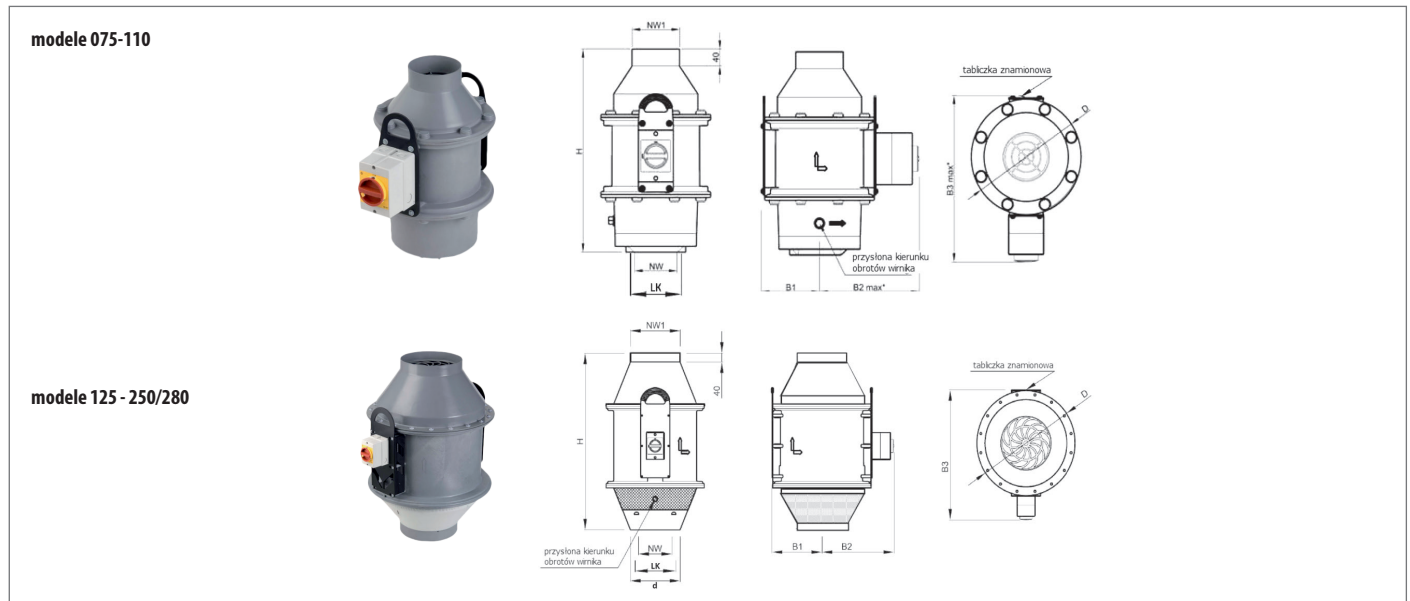
wymiary obudowa typ F



Typ	NW [mm]	d [mm]	LK* [mm]	H [mm]	B1 [mm]	B2 [mm]	B3 [mm]	D [mm]
LABB 100	110	-	150 / 8xM6	510	170	270	440	320
LABB 125, 125/140	125	185	165 / 8xM8	440	200	310	510	395
LABB 160, 160/180	160	240	200 / 8xM8	660	240	348	588	475
LABB 200, 200/225	200	287	240 / 8xM8	700	310	418	728	610
LABB 250, 250/280	250	320	290 / 12xM8	760	360	468	828	710

* – LK - rozstaw śrub lub otworów montażowych

wymiary obudowa typ C



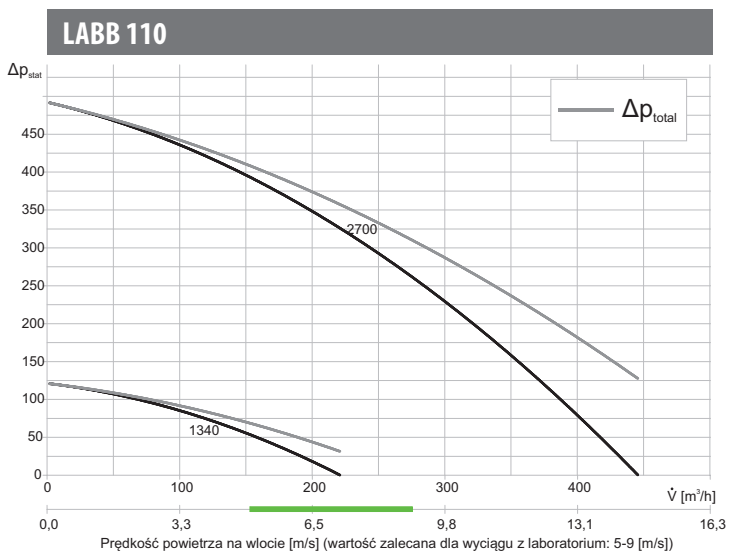
Typ	NW [mm]	NW1 [mm]	d [mm]	LK** [mm]	H [mm]	B1 [mm]	B2 [mm]	B3 [mm]	D [mm]
LABB 075	75	110	-	110 / 8xM6	475	145	245	388	270
LABB 110	110	125	-	150 / 8xM6	510	170	270	440	320
LABB 125, 125/140	125	180	185	165 / 8xM8	570	200	310	510	395
LABB 160, 160/180	160	225	240	200 / 8xM8	780	240	348	588	475
LABB 200, 200/225	200	280	287	240 / 8xM8	885	310	418	728	610
LABB 250, 250/280	250	355	320	290 / 12xM8	930	360	468	828	710

* - wersja z króćcem wylotowym; NW1 - wymiar króćca typu mufa

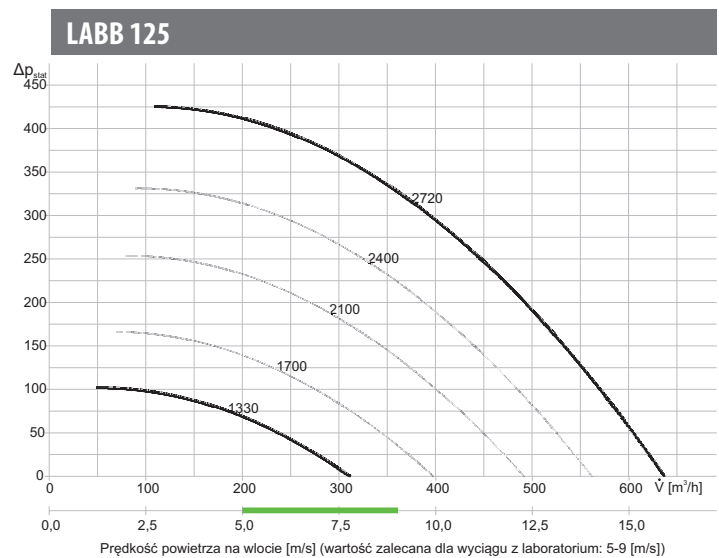
** - LK - rozstaw śrub lub otworów montażowych

charakterystyki pracy

wartości mocy akustycznej L_{WA} [dB(A)] dla poszczególnych częstotliwości pasm oktaowych [Hz] oraz średnia wartość ciśnienia akustycznego L_{pa} [dB(A)] mierzona z odległości 1 metra



RPM [1/min]	Częstotliwości pasm oktaowych [Hz]								L_{pa} [dB(A)]	
	63	125	250	500	1000	2000	4000	8000	wlot/ wylot	od obudowy
2850	33	41	79	46	43	37	29	18	71	54
1450	17	57	26	26	22	16	6	3	49	31

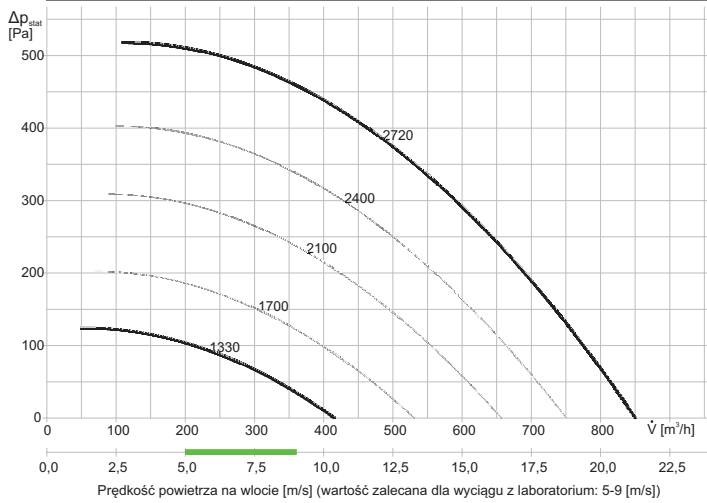


RPM [1/min]	Częstotliwości pasm oktaowych [Hz]								L_{pa} [dB(A)]	
	63	125	250	500	1000	2000	4000	8000	wlot/ wylot	od obudowy
2850	51	59	70	64	62	57	49	39	61	54
1450	34	48	44	45	42	36	27	16	44	34

charakterystyki pracy

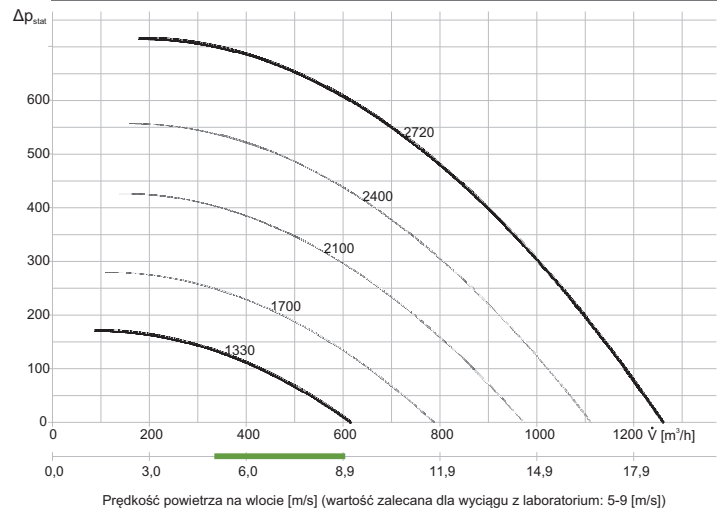
wartości mocy akustycznej L_{WA} [dB(A)] dla poszczególnych częstotliwości pasm oktaowych [Hz] oraz średnia wartość ciśnienia akustycznego L_{pa} [dB(A)] mierzona z odległości 1 metra

LABB 125/140



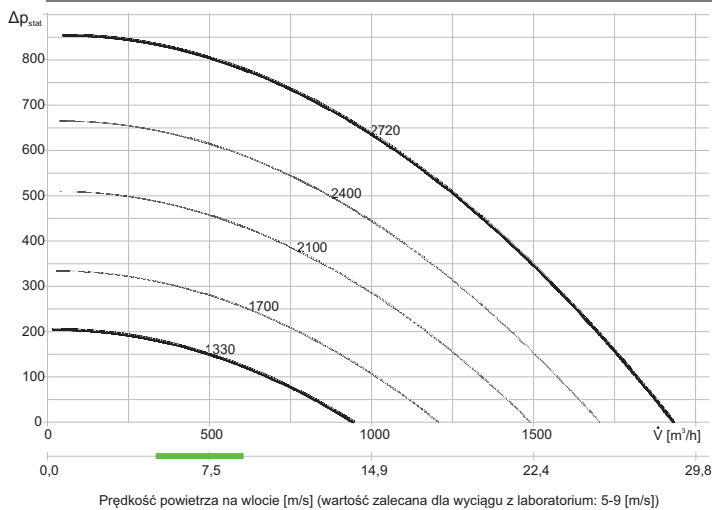
RPM [1/min]	Częstotliwości pasm oktaowych [Hz]								L_{pa} [dB(A)]	
	63	125	250	500	1000	2000	4000	8000	wlot/ wylot	od obudowy
2850	53	60	71	64	61	55	46	34	64	55
1450	36	49	45	44	39	21	22	9	44	35

LABB 160



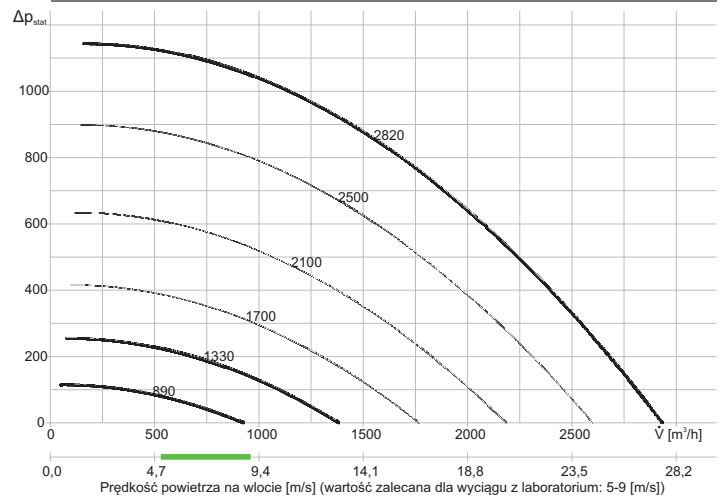
RPM [1/min]	Częstotliwości pasm oktaowych [Hz]								L_{pa} [dB(A)]	
	63	125	250	500	1000	2000	4000	8000	wlot/ wylot	od obudowy
2850	58	66	77	71	69	64	57	47	71	61
1450	42	56	52	52	49	43	35	24	51	41

LABB 160/180



RPM [1/min]	Częstotliwości pasm oktaowych [Hz]								L_{pa} [dB(A)]	
	63	125	250	500	1000	2000	4000	8000	wlot/ wylot	od obudowy
2850	61	68	78	72	69	62	53	42	72	63
1450	44	57	52	51	47	40	30	17	51	43

LABB 200

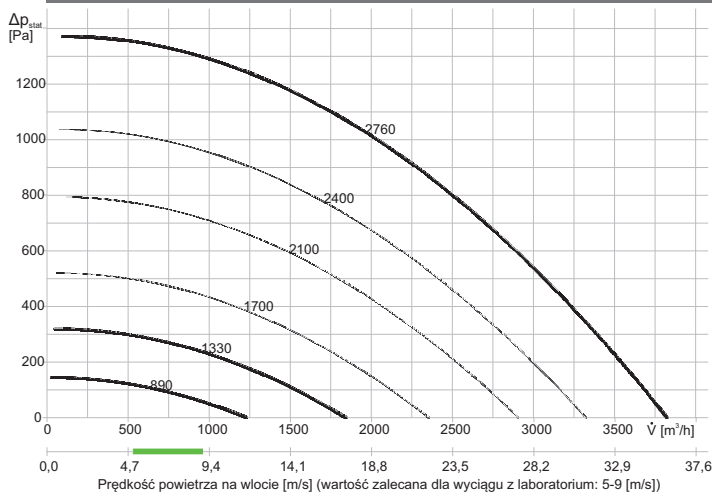


RPM [1/min]	Częstotliwości pasm oktaowych [Hz]								L_{pa} [dB(A)]	
	63	125	250	500	1000	2000	4000	8000	wlot/ wylot	od obudowy
2850	65	73	84	78	76	71	64	54	78	68
1450	49	62	59	59	56	50	42	31	58	48

charakterystyki pracy

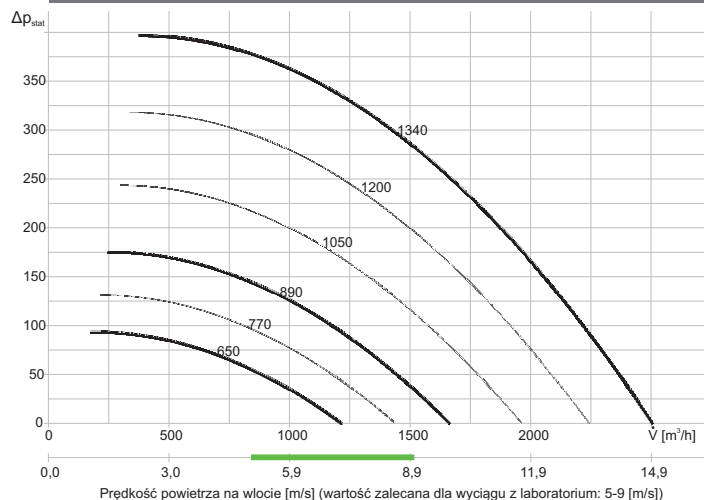
wartości mocy akustycznej L_{wa} [dB(A)] dla poszczególnych częstotliwości pasm oktawowych [Hz] oraz średnia wartość ciśnienia akustycznego L_{pa} [dB(A)] mierzona z odległości 1 metra

LABB 200/225



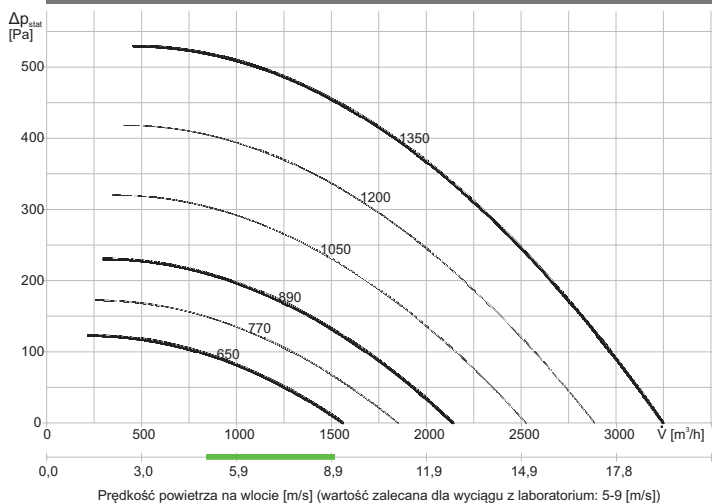
RPM [1/min]	Częstotliwości pasm oktawowych [Hz]								L_{pa} [dB(A)]	
	63	125	250	500	1000	2000	4000	8000	wlot/ wylot	od obudowy
2850	68	75	85	78	75	69	60	48	79	70
1450	51	64	59	58	54	47	37	24	58	50

LABB 250



RPM [1/min]	Częstotliwości pasm oktawowych [Hz]								L_{pa} [dB(A)]	
	63	125	250	500	1000	2000	4000	8000	wlot/ wylot	od obudowy
1450	55	69	65	66	63	57	49	37	65	55
950	44	58	53	53	49	43	34	22	52	42
750	45	44	46	46	42	35	26	14	44	34

LABB 250/280



RPM [1/min]	Częstotliwości pasm oktawowych [Hz]								L_{pa} [dB(A)]	
	63	125	250	500	1000	2000	4000	8000	wlot/ wylot	od obudowy
1450	57	70	66	65	61	53	43	30	65	56
950	46	58	53	51	46	38	28	14	52	43
750	46	44	45	43	38	30	19	5	43	34