



wirnik

Łopaty wirnika wykonane ze stali pomalowanej na kolor czarny, wyważane dynamicznie w klasie G4 zgodnie z normą DIN ISO 1940 część 1.

napęd i sterowanie

Napęd stanowi jednofazowy asynchroniczny silnik elektryczny (230V, 50Hz) z wirującą obudową. Silniki posiadają zintegrowane zabezpieczenie termiczne, które odcina zasilanie przy przekroczeniu temperatury około 150-160°C, a reset zabezpieczenia termicznego następuje w zakresie temperatur 90-120°C. Stopień ochrony dla rozmiaru 300 wynosi IP44, a pozostałe modele zapewniają ochronę IP54. Klasa izolacji F (155). Istnieje możliwość sterowania napięciem w zakresie 140-230V.

maksymalna temperatura pracy

Maksymalna temperatura pracy: 60°C

zastosowanie

Transport czystego, niezapylonego powietrza, niezawierającego gazów agresywnych chemicznie, korozyjnych i wybuchowych - w obiektach przemysłowych, magazynowych inwentarskich, produkcyjnych.

Wybrane zastosowania wentylatorów DAX:

- obiekty przemysłowe
- hale produkcyjne
- magazyny
- przemysł rolno-spożywczy

Akcesoria



GS
wyłącznik serwisowy
str. nr 548

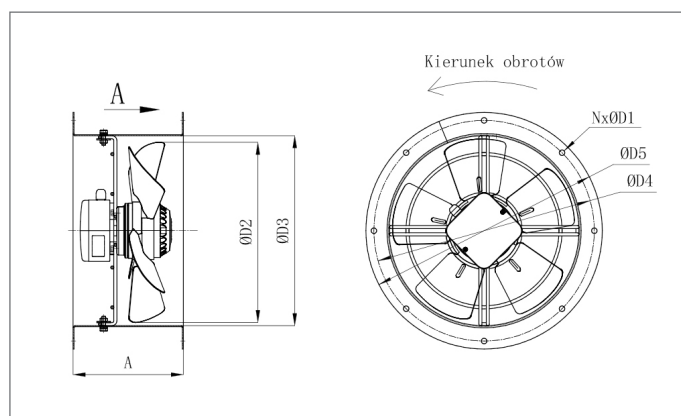
konstrukcja

Wentylator osiowy do montażu kanałowego o kompaktowej konstrukcji układu silnik-wirnik, dzięki której korpus silnika nie zajmuje dużo miejsca. Obudowa została wykonana z blachy stalowej malowanej na kolor czarny i posiada obustronne kołnierze w postaci wywinięcia z płaszczu obudowy.

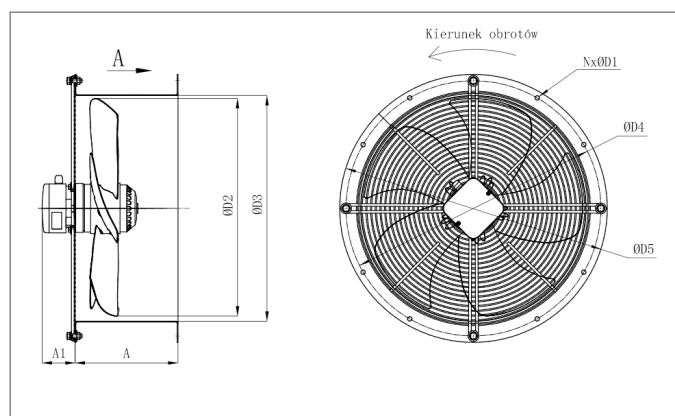
dane techniczne

| Typ | \dot{V}_{max} [m ³ /h] | Δp_{max} [Pa] | P_{max} [W] | U_n [V] | I_n [A] | RPM_{max} [1/min] | L_p [dB(A)] | m [kg] | nr katalogowy |
|-------------------|--|--------------------------|------------------|--------------|--------------|------------------------|------------------|-----------|---------------|
| DAX 300/W/4/1800S | 1800 | 95 | 90 | 1~230 | 0.42 | 1350 | 52 | 6 | 72250437 |
| DAX 350/W/4/2750S | 2750 | 90 | 135 | 1~230 | 0.6 | 1380 | 58 | 7,5 | 72250438 |
| DAX 450/W/4/5100S | 5200 | 125 | 250 | 1~230 | 1,15 | 1350 | 62 | 13,5 | 72250439 |

wymiary



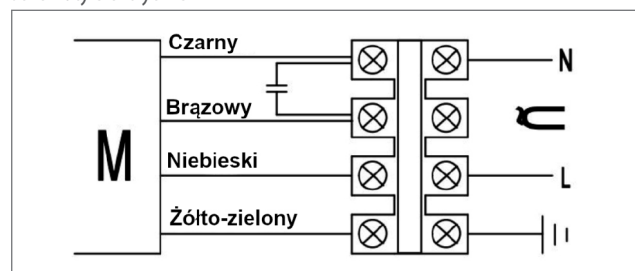
Rys. 1 DAX 300



Rys. 2 DAX 350 - 450

| Typ | A [mm] | A1 [mm] | D1 [mm] | D2 [mm] | D3 [mm] | D4 [mm] | D5 [mm] | N [mm] |
|-------------------|-----------|------------|------------|------------|------------|------------|------------|-----------|
| DAX 300/W/4/1800S | 180 | - | 9 | 300 | 310 | 360 | 386 | 16 |
| DAX 350/W/4/2750S | 190 | 67 | 9 | 350 | 360 | 420 | 446 | 16 |
| DAX 450/W/4/5100S | 210 | 67 | 9 | 450 | 460 | 520 | 546 | 24 |

schematy elektryczne



charakterystyki pracy

