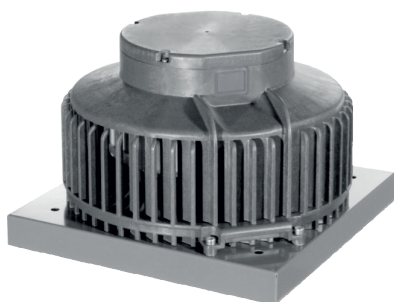
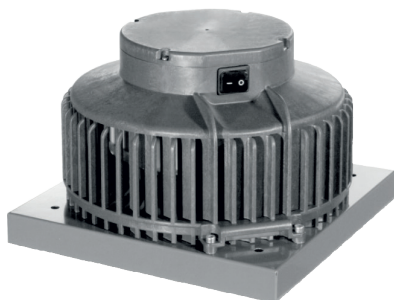


CAPP / CAPP.P

wentylatory dachowe



CAPP



CAPP.P

dane podstawowe

- poziomy wyrzut powietrza
- obudowa wykonana z tworzywa
- wirnik z łopatkami wygiętymi do tyłu
- kompaktowe gabaryty
- wbudowany wyłącznik serwisowy (modele CAPP.P).

konstrukcja

Dachowy wentylator promieniowy z poziomym wylotem powietrza. Konstrukcja wentylatora składa się z obudowy wykonanej z wysokiej jakości tworzywa sztucznego ASA, odpornego na działanie czynników atmosferycznych i promieniowanie UV, oraz kwadratowej płyty montażowej wykonanej z galwanizowanej blachy stalowej malowanej proszkowo na kolor szary (RAL 7012). Wentylator posiada poziomy wylot powietrza zabezpieczony siatką o specjalnie profilowanych krawędziach w celu zwiększenia efektywności pracy urządzenia. W celu ułatwienia czynności serwisowych obudowa wentylatora jest uchylna. Górna pokrywa wentylatora stanowi jednocześnie osłonę dla kostki przyłączeniowej, od której wyprowadzono na zewnątrz przewód zasilający. Modele CAPP.P posiadają analogiczne parametry. W odróżnieniu od CAPP wyposażone zostały w zintegrowany wyłącznik na obudowie.

wirnik

Wyważany dynamicznie wirnik typu B. Łopatki pochylone do tyłu wykonane z tworzywa sztucznego. Wirnik z łopatkami pochylonymi do tyłu wykazuje wyższą sprawność niż wirniki z łopatkami pochylonymi do przodu o zbliżonych parametrach. Dzięki temu także pobór mocy jest mniejszy.

napęd i sterowanie

Jednofazowy (230V, 50Hz) asynchroniczny silnik elektryczny z wirującą obudową. Silniki posiadają wbudowany czujnik temperatury uzwojeń, z resetem automatycznym. Silniki są przystosowane do napięciowej regulacji prędkości obrotowej w pełnym zakresie, przy pomocy regulatorów tyrystorowych lub transformatorowych. W wentylatorach CAPP zastosowano bezobsługowe łożyska kulkowe dla długoletniej i bezawaryjnej pracy. Stopień ochrony urządzenia IPX4, stopień ochrony silnika IP33, klasa izolacji F.

zakres temperatury pracy

-25 ÷ 80°C - w zależności od modelu.

zastosowanie

Wentylacja ogólna obiektów mieszkalnych, biurowych, przemysłowych i użyteczności publicznej.

tablica doboru akcesoriów dla danego wentylatora CAPP/CAPP.P

Typ CAPP	CAPP 190/220/250
Wyłącznik serwisowy	GS 01
Regulator płynny tyrystorowy	ETX 15
5-bieg. regulator transformatorowy	STR-1-15L22
Podstawa dachowa zwykła	DSF AL 220
Podstawa dachowa tłumiąca	DSS AL 220
Króciec wlotowy	DAF 160/180
Złącze przeciwdrganiowe	DAS 180
Kłapa zwrotna	DVK 180
Płyta adaptacyjna	DKP 220

Akcesoria



GS
wyłącznik serwisowy
str. nr 548



ETX
płynny reg. obrotów (tyrystorowy)
str. nr 528



STL
płynny reg. obrotów (tyrystorowy)
str. nr 531



STR-1
5-bieg. reg. ob. (transformatorowy)
str. nr 533



DSF AL
podst. dachowa do dachów płask.
str. nr 155



DSS AL
podst. tłumiąca do dachów płaskich
str. nr 155



DAF
króciec wlotowy
str. nr 156



DAS
złącze przeciwdrganiowe
str. nr 156

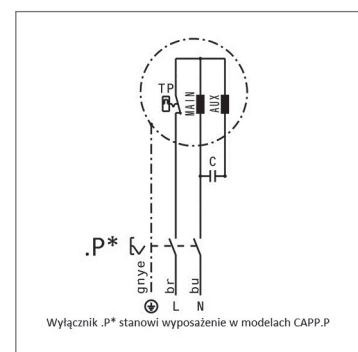


DVK
klapa zwrotna
str. nr 156



DKP
płyta adaptacyjna
str. nr 156

schemat elektryczny dla CAPP/CAPP.P

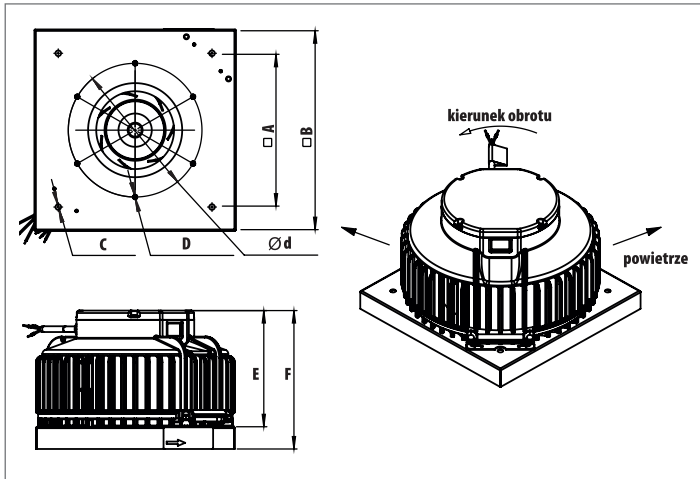


dane techniczne

Typ	\dot{V}_{max} [m ³ /h]	Δp_{max} [Pa]	P_{max} [W]	U [V]	I_{max} [A]	RPM _{max} [1/min]	t_{max} [°C]	L_{WA} [dB(A)]	L_{pA}^* [dB(A)]	m [kg]	nr katalogowy CAPP	nr katalogowy CAPP.P
CAPP 2-190/550S	500	450	53	230	0,3	2660	70	68	45/37	4,7	13498800	13499000
CAPP 4-190/300S	300	100	18	230	0,2	1430	80	56	33/25	4,5	12851500	12851800
CAPP 2-220/900S	900	430	112	230	0,5	2630	45	77	54/46	5	12301200	12331600
CAPP 4-220/450S	450	120	22	230	0,2	1360	80	60	37/29	5	12852100	12852400
CAPP 4-250/700S	650	165	53	230	0,3	1350	65	66	43/35	6	12998200	12998400

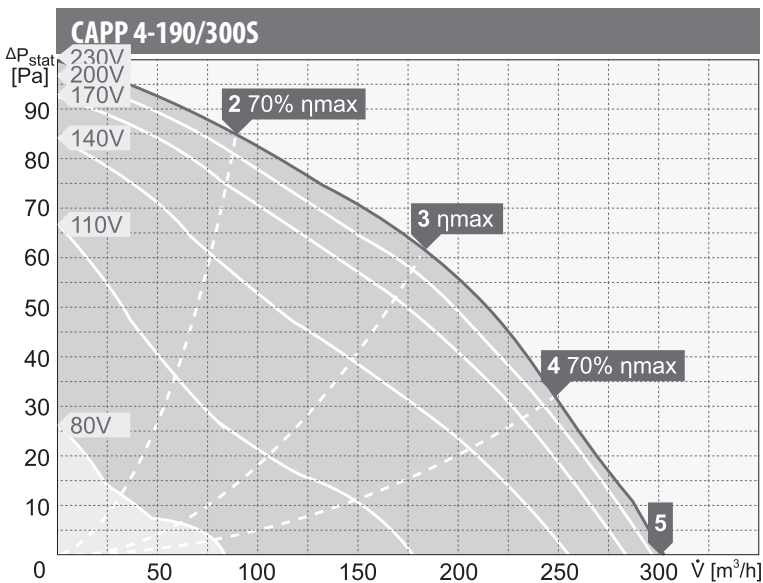
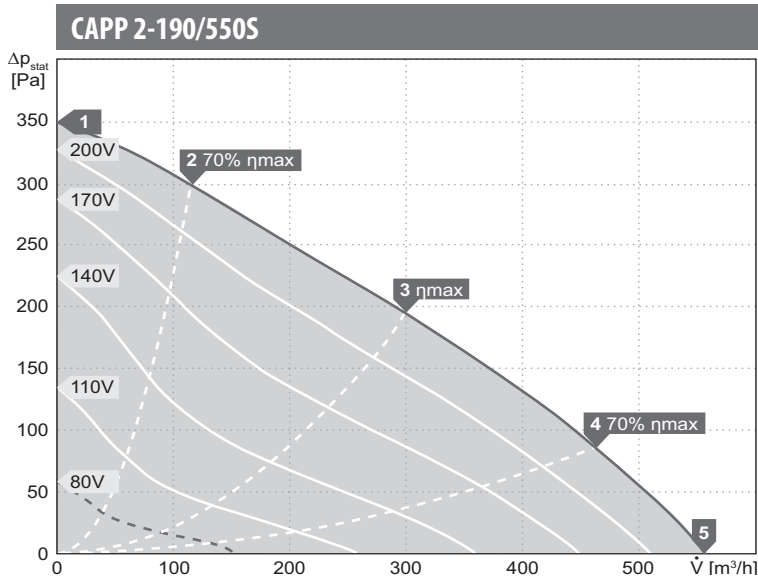
* - poziom ciśnienia akustycznego mierzony z odległości 4/10 m

wymiary CAPP/CAPP.P



Typ	Ød [mm]	A [mm]	B [mm]	C [mm]	D [mm]	E [mm]	F [mm]	H [mm]
CAPP x-190/x-550S	213	245	321	4x9	6xM6x15	187,5	223,4	153,5
CAPP x-220/x-900S	213	245	321	4x9	6xM6x15	187,5	223,4	153,5
CAPP x-250/x-1400S	213	245	321	4x9	6xM6x15	187,5	223,4	178

charakterystyki pracy

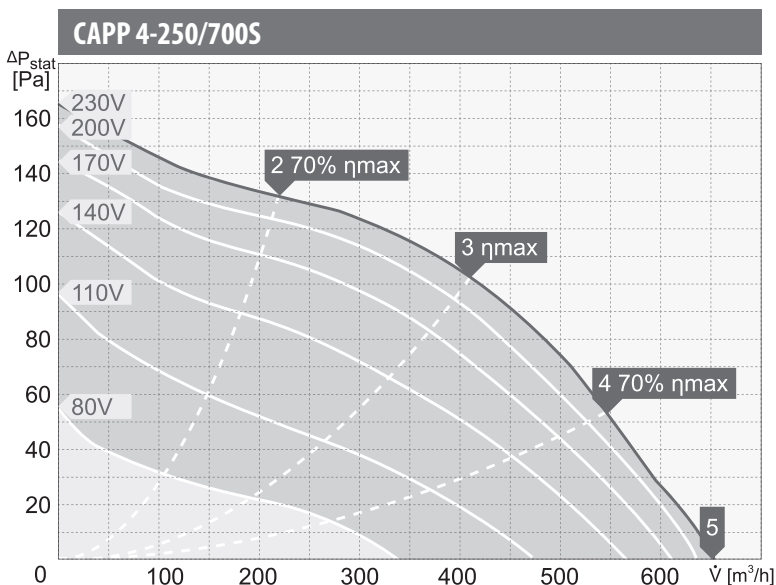
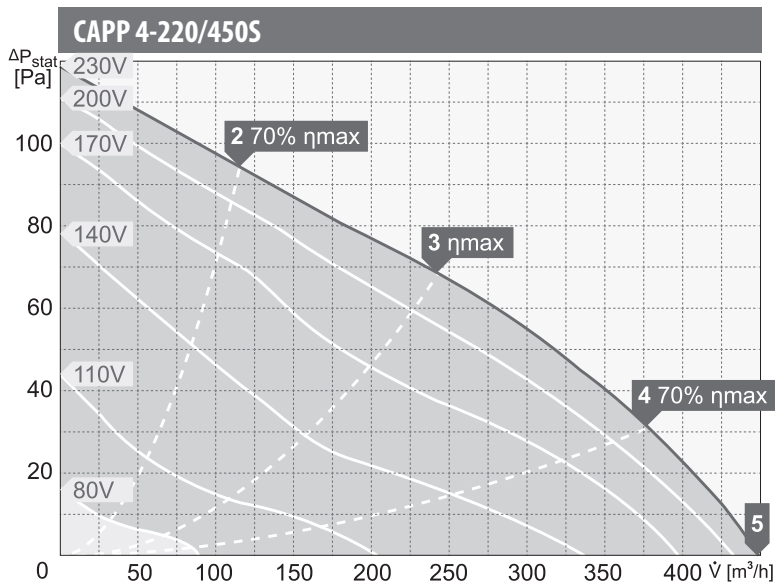
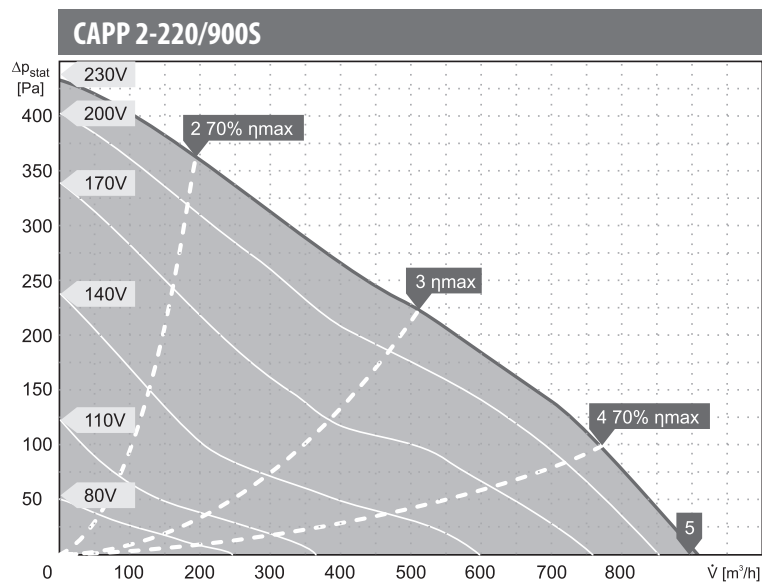


wartości mocy akustycznej L_{WA} [dB(A)]
dla poszczególnych częstotliwości pasm oktaowych [Hz]

Pkt. Pracy	Częstotliwości pasm oktaowych [Hz]								
	tot	63	125	250	500	1000	2000	4000	8000
L_{WA} wlot [dB(A)]									
2	68	35	51	60	61	63	62	57	48
3	65	30	44	54	57	60	60	57	50
4	67	26	40	53	56	60	61	59	58
5	69	29	41	54	59	62	63	62	61
L_{WA} wylot [dB(A)]									
2	72	37	53	62	65	67	67	61	51
3	68	33	46	56	60	62	64	60	52
4	70	31	41	54	60	63	65	63	60
5	72	30	43	57	63	66	67	65	63

Pkt. Pracy	Częstotliwości pasm oktaowych [Hz]								
	tot	63	125	250	500	1000	2000	4000	8000
L_{WA} wlot [dB(A)]									
2	54	33	43	44	48	49	47	41	29
3	52	19	36	41	46	47	47	42	31
4	53	19	34	40	45	47	49	43	32
5	55	32	38	42	47	49	52	47	33
L_{WA} wylot [dB(A)]									
2	57	31	42	45	50	54	52	44	33
3	56	24	36	41	47	51	52	45	34
4	57	27	36	41	48	52	54	46	35
5	59	32	39	44	49	53	56	48	36

charakterystyki pracy



wartości mocy akustycznej L_{WA} [dB(A)]

dla poszczególnych częstotliwości pasm oktaowych [Hz]

Pkt. Pracy	tot	Częstotliwości pasm oktaowych [Hz]							
		63	125	250	500	1000	2000	4000	8000
L_{WA} wlot [dB(A)]									
2	72	40	56	63	63	68	67	62	52
3	71	33	47	59	62	67	66	61	52
4	70	33	45	59	59	65	65	63	56
5	71	44	46	61	60	65	65	64	60
L_{WA} wylot [dB(A)]									
2	78	67	55	63	69	74	74	65	55
3	77	66	48	60	67	73	73	64	55
4	76	60	45	59	66	71	72	66	59
5	77	60	46	61	68	72	72	68	63

Pkt. Pracy	tot	Częstotliwości pasm oktaowych [Hz]							
		63	125	250	500	1000	2000	4000	8000
L_{WA} wlot [dB(A)]									
2	59	39	48	50	54	53	48	42	31
3	56	26	41	45	51	51	47	40	29
4	54	18	37	42	48	48	49	43	34
5	56	22	41	43	49	49	52	44	33
L_{WA} wylot [dB(A)]									
2	62	37	48	50	57	59	55	45	33
3	60	25	42	46	53	57	54	43	32
4	59	22	41	43	50	54	56	45	37
5	61	26	44	45	51	55	58	47	36

Pkt. Pracy	tot	Częstotliwości pasm oktaowych [Hz]							
		63	125	250	500	1000	2000	4000	8000
L_{WA} wlot [dB(A)]									
2	62	35	50	50	56	57	55	52	44
3	62	28	41	50	54	57	57	51	43
4	62	29	43	50	55	57	57	52	41
5	64	27	51	51	57	59	57	54	41
L_{WA} wylot [dB(A)]									
2	66	32	49	51	58	62	62	54	47
3	66	25	43	49	56	62	62	54	46
4	66	30	45	51	57	62	62	55	45
5	67	28	52	53	59	63	63	57	44