



CAPP.P PT

Element systemu SENSOVENT

Górna pokrywa wentylatora stanowi jednocześnie osłonę dla kostki przyłączeniowej oraz elektroniki sterującej od której wyprowadzono na zewnątrz przewód zasilający i sterujący. Modele CAPP.P PT wyposażone są standardowo w zintegrowany wyłącznik serwisowy oraz przewody do kontroli ciśnienia atmosferycznego oraz w kanale wentylacyjnym.

wirnik

Wyważany dynamicznie wirnik typu B. Łopatki pochylone do tyłu wykonane z tworzywa sztucznego. Wirnik z łopatkami pochylonymi do tyłu wykazuje wyższą sprawność niż wirniki z łopatkami pochylonymi do przodu o zbliżonych parametrach. Dzięki temu także pobór mocy jest mniejszy.

napęd i sterowanie

Synchroniczny silnik elektryczny bezszczotkowy, komutowany elektronicznie EC, jednofazowy 230V, 50Hz ze zintegrowanym zabezpieczeniem termicznym. Silniki przystosowane są do płynnej regulacji prędkości obrotowej w pełnym zakresie przy zachowaniu wysokiej sprawności pracy. Sterowanie odbywa się przy pomocy wbudowanego modułu kontroli stałego ciśnienia. Za jego pomocą w kanale wentylacyjnym utrzymywana jest stała zadana wartość ciśnienia. Wartość zadaną ustawia się za pomocą pokrętki zlokalizowanej na płytce elektronicznej, opcjonalnie można zastosować panel zdalnego sterowania typu BDT. W wentylatorach CAPP.P PT zastosowano bezobsługowe łożyska kulkowe dla długoletniej i bezawaryjnej pracy. Stopień ochrony urządzenia IPX4, puszki przyłączeniowej IP44. Klasa izolacji F.

zakres temperatury pracy

-30 ÷ 60°C.

zastosowanie

Wentylacja ogólna obiektów mieszkalnych, biurowych, przemysłowych i użyteczności publicznej. Nadają się idealnie do zastosowań w budownictwie wielorodzinnym do utrzymywania stałej wartości podciśnienia w zbiorczych kanałach wentylacyjnych.

dane podstawowe

- poziomy wyrzut powietrza
- wbudowany moduł kontroli stałego ciśnienia
- obudowana wykonana z tworzywa
- wirnik z łopatkami wygiętymi do tyłu
- silnik elektronicznie komutowany (EC)
- regulacja prędkości obrotowej w szerokim zakresie
- wbudowany wyłącznik serwisowy.

TECHNOLOGIA EC



Wentylatory CAPP.P PT wyposażone zostały w nowoczesne silniki komutowane elektronicznie EC. Ich zaletą jest łatwa i płynna regulacja

prędkości obrotowej w pełnym zakresie, przy jednoczesnym zachowaniu wysokiej efektywności pracy.

Akcesoria



BDT
panel zdalnego sterowania
str. nr 545



DSF AL
podst. dachowa do dachów płask.
str. nr 155



DSS AL
podst. tłumiąca do dachów płaskich
str. nr 155



DAF
króciec wlotowy
str. nr 156



DAS
złącze przeciwdrganiowe
str. nr 156



DVK
klapa zwrotna
str. nr 156



DKP
płyta adaptacyjna
str. nr 156

konstrukcja

Dachowy wentylator promieniowy z poziomym wylotem powietrza wyposażony w moduł kontroli stałego ciśnienia w kanale.

Konstrukcja wentylatora składa się z obudowy wykonanej z wysokiej jakości tworzywa sztucznego ASA odpornego na działanie czynników atmosferycznych i promieniowanie UV, oraz kwadratowej płyty montażowej wykonanej z galwanizowanej blachy stalowej malowanej proszkowo na kolor szary (RAL 7012).

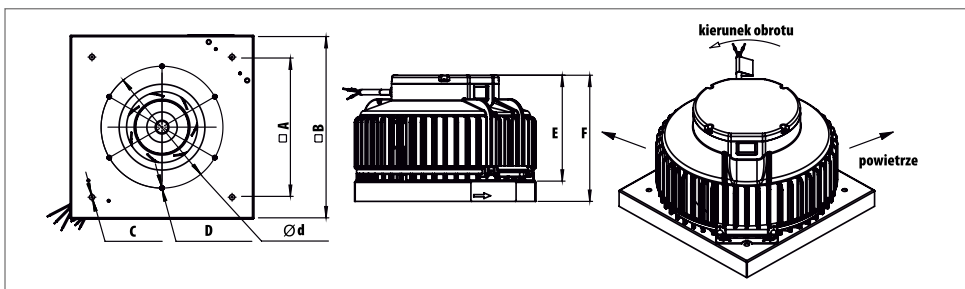
Wentylator posiada poziomy wylot powietrza zabezpieczony siatką o specjalnie profilowanych krawędziach w celu zwiększenia efektywności pracy urządzenia. W celu ułatwienia czynności serwisowych obudowa wentylatora jest uchylna.

tablica doboru akcesoriów dla danego wentylatora

CAPP.P PT

Typ CAPP.P	CAPP 190/220/250 PT
panel zdalnego sterowania	BDT
Podstawa dachowa zwykła	DSF AL 220
Podstawa dachowa tłumiąca	DSS AL 220
Króciec wlotowy	DAF 160/180
Złącze p. drganiowe	DAS 180
Kłapa zwrotna	DVK 180
Płyta adaptacyjna	DKP 220

wymiary



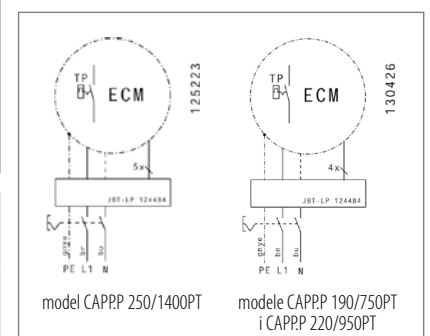
Typ	Ød [mm]	A [mm]	B [mm]	C [mm]	D [mm]	E [mm]	F [mm]
CAPP.P 190/750PT	213	245	321	4x9	6xM6x15	188	223
CAPP.P 220/950PT	213	245	321	4x9	6xM6x15	188	223
CAPP.P 250/1400PT	213	245	321	4x9	6xM6x15	188	223

dane techniczne

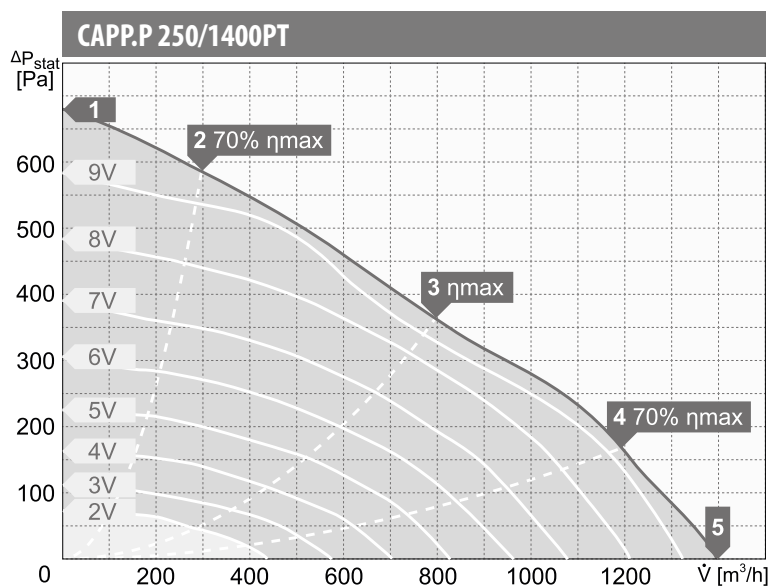
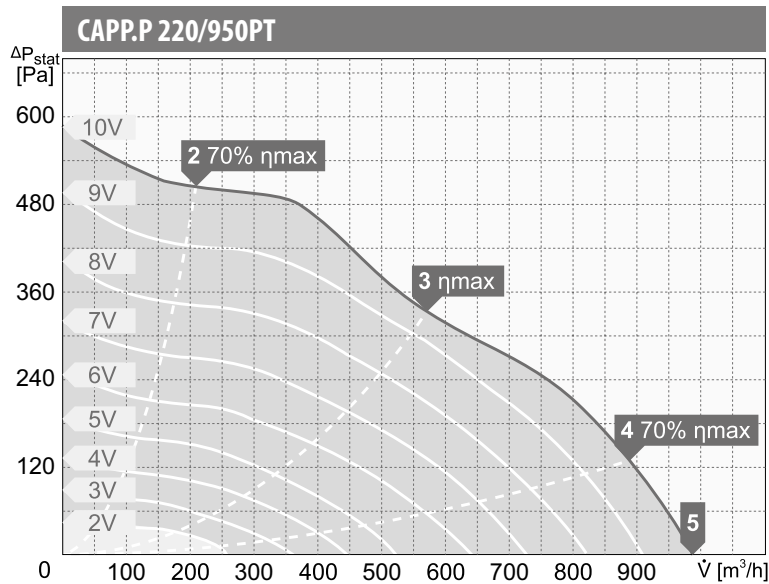
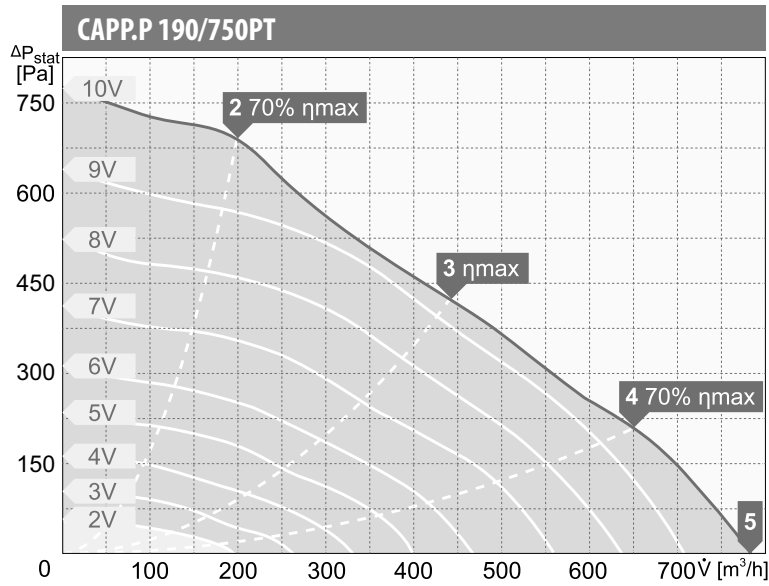
Typ	\dot{V}_{max} [m³/h]	Δp_{max} [Pa]	P_{max} [W]	U [V]	I_{max} [A]	RPM_{max} [1/min]	t_{max} [°C]	L_{WA} [dB(A)]	L_{PA}^* [dB(A)]	m [kg]	nr katalogowy
CAPP.P 190/750PT	780	770	121	230	1	3980	50	76	53/45	5,3	16507100
CAPP.P 220/950PT	990	590	118	230	1,0	2910	60	74	51/43	5,1	16616500
CAPP.P 250/1400PT	1390	680	168	230	1,4	2783	60	78	55/47	5,7	15912900

* - poziom ciśnienia akustycznego mierzony z odległości 4/10 m

schemat elektryczny



charakterystyki pracy



wartości mocy akustycznej L_{WA} [dB(A)]
dla poszczególnych częstotliwości pasm oktaowych [Hz]

Pkt. Pracy	tot	Częstotliwości pasm oktaowych [Hz]							
		63	125	250	500	1000	2000	4000	8000
L_{WA} wlot [dB(A)]									
2	76	43	55	69	70	71	70	62	54
3	72	43	57	61	65	67	68	61	56
4	78	43	55	62	69	72	74	69	63
5	80	45	60	66	72	74	76	71	66
L_{WA} wylot [dB(A)]									
2	85	48	63	74	78	80	80	73	63
3	76	44	57	63	69	71	72	66	60
4	83	45	55	65	73	77	80	75	68
5	85	46	60	68	76	79	81	76	70

Pkt. Pracy	tot	Częstotliwości pasm oktaowych [Hz]							
		63	125	250	500	1000	2000	4000	8000
L_{WA} wlot [dB(A)]									
2	75	39	55	66	71	68	69	63	58
3	71	34	49	62	64	65	67	61	55
4	71	30	44	57	61	63	66	62	63
5	73	30	45	61	63	66	69	64	67
L_{WA} wylot [dB(A)]									
2	81	44	60	71	75	76	76	67	60
3	74	37	50	62	66	69	69	63	56
4	75	36	46	63	67	68	70	65	66
5	77	35	47	66	69	71	72	67	69

Pkt. Pracy	tot	Częstotliwości pasm oktaowych [Hz]							
		63	125	250	500	1000	2000	4000	8000
L_{WA} wlot [dB(A)]									
2	79	47	64	74	73	72	68	65	59
3	72	39	51	66	67	66	64	62	56
4	75	38	52	64	69	70	67	66	59
5	78	40	53	68	71	74	70	69	64
L_{WA} wylot [dB(A)]									
2	85	50	68	78	77	81	78	71	63
3	78	40	53	69	70	74	72	66	59
4	81	40	53	68	71	76	76	74	62
5	84	42	55	70	75	80	78	75	67