



NOWOŚĆ

sprężu oraz sprawności wentylatora. Kierunek przepływu powietrza silnik-wirnik.

napęd i sterowanie

Asynchroniczny silnik elektryczny. W zależności od modelu wentylatora dostępne są silniki: jednobiegowe 3~230/400 (Δ/Y), 3~400/690V (Δ/Y) lub dwubiegowe 3~400V (Y/Y), 3~400V (Y/YY).

Stopień ochrony IP55, klasa izolacji F. Istnieje możliwość regulacji prędkości obrotowej silników jednobiegowych przy pomocy przetwornicy częstotliwości.

Silnik w standardzie posiada wbudowany czujnik temperatury uzwojeń PTC do ochrony termicznej.

Dział techniczny Harmann z pomocą programu doboru wentylatorów osiowy pomoże dobrać najbardziej odpowiedni wentylator według podanych parametrów pracy.

maksymalna temperatura pracy

55°C

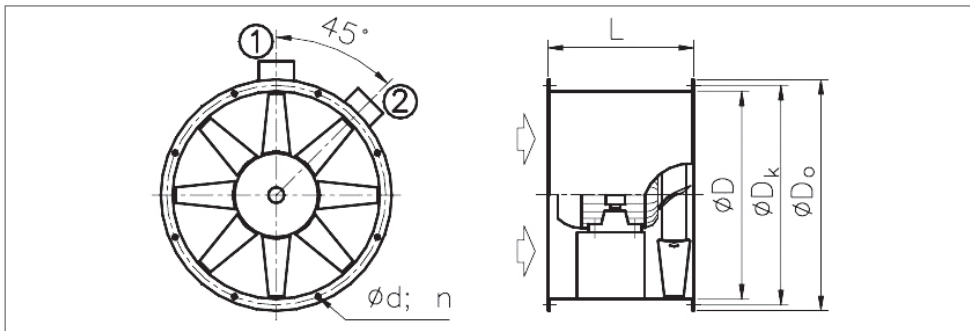
zastosowanie

Wentylacja ogólna budynków przemysłowych magazynowych i użyteczności publicznej.

konstrukcja

Osiowy wentylator do montażu kanałowego przystosowany do transportu czystego powietrza. Obudowa wykonana z blachy stalowej pomalowanej w kolorze RAL 7011. Obudowa wyposażona obustronnie spawane kołnierze przyłączeniowe. Wirnik wykonany z aluminium. Profilowane łopatki wirnika wyważone statycznie i dynamicznie zgodnie z ISO 1940-1, kategoria G6.3. Fabrycznie ustawiany kąt łopatek pozwala na optymalny dobór wydajności,

wymiary



Typ	ØD [mm]	ØD _k [mm]	ØD _o [mm]	Ød [mm]	L [mm]	L* [mm]	n	z	skrzynka el.
AXEN 400	400	438	464	9,5	400		12	7	1
AXEN 450	450	487	513	9,5	450		12	7	1
AXEN 500	500	541	567	9,5	500		12	7	1
AXEN 560	560	605	639	11,5	550		16	8	1
AXEN 630	630	674	708	11,5	650	500	16	8	1
AXEN 710	710	751	785	11,5	700	550	16	7	2
AXEN 800	800	837	871	11,5	650		24	8	2
AXEN 900	900	958	1004	14	800	700	24	8	2
AXEN 1000	1000	1067	1107	14	800	700	24	8	2
AXEN 1120	1120	1200	1250	18	1000	800	32	9	2
AXEN 1250	1250	1337	1387	18	1000	800	32	8	2

* - dla silników 4, 6 (AXEN 630 - 710)

- dla silników 6, 8 (AXEN 900 - 1250)

z - liczba łopatek wirnika

dane podstawowe

- wydajność maksymalna do 162 000 m³/h
- dostępne średnice: 400-1250 mm
- silniki jedno i dwubiegowe
- stopień ochrony silnika IP 55
- opcjonalnie wyłącznik serwisowy
- wbudowane PTC
- montaż w pionie i w poziomie
- wentylatory w wykonaniu rewersyjnym na zapytanie
- **w wykonaniu rewersyjnym na indywidualne zapytanie.**

Akcesoria



STS6
wyłącznik serwisowy
str. nr 158



D
kołnierz
str. nr 157



EP
złącze elastyczne
str. nr 157



SL/SLH
klapa zwrotna
- montaż poziomy,
- montaż pionowy,
str. nr 157



MZ
kratka ochronna
str. nr 157



MF
stopy montażowe
str. nr 358

DZ

tłumik
str. nr 357

MF2

piersiń montażowy
str. nr 358

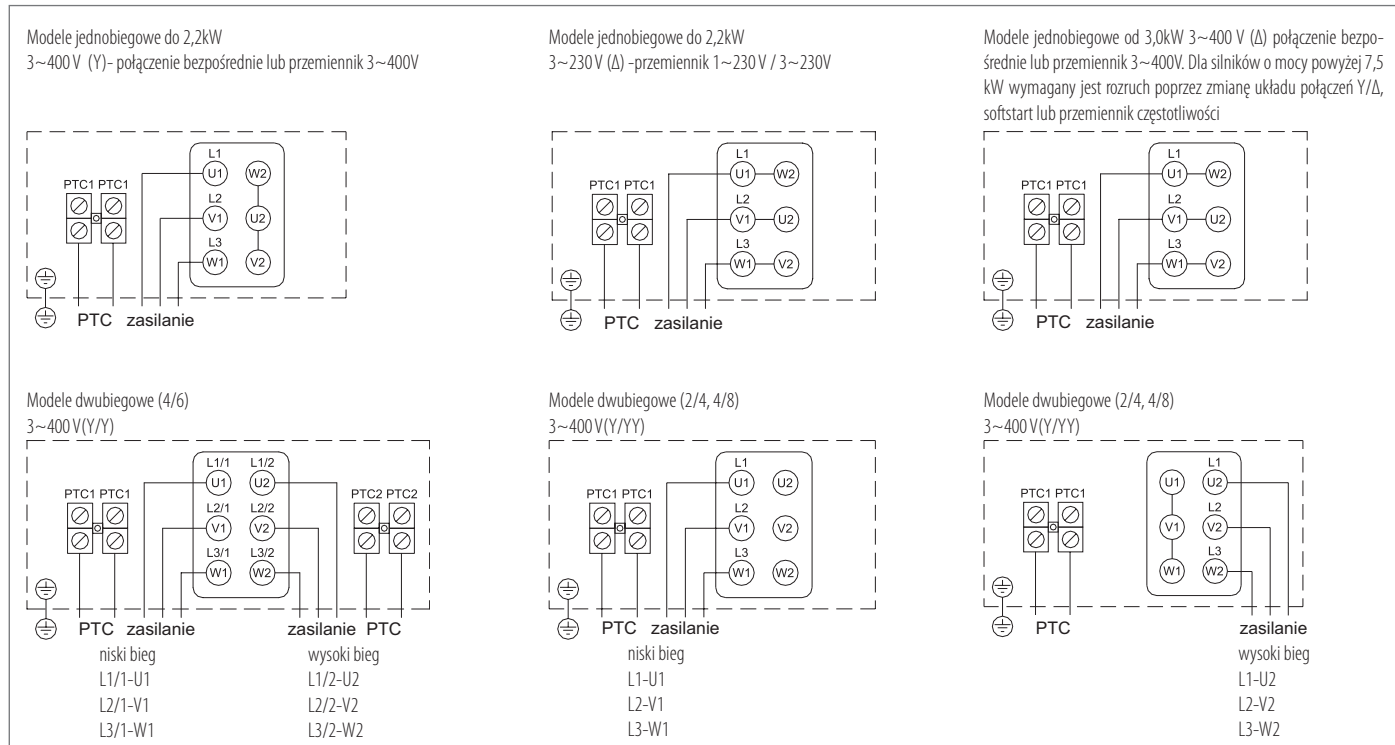


VIB-G
wibroizolatory
str. nr 359



VIB-S
wibroizolatory sprężynowe
str. nr 359

schematy elektryczne



parametry akustyczne

Metoda wyznaczania poziomu mocy akustycznej hałasu emitowanego przez wentylator.

Poziom mocy akustycznej określono wzorem:

$$L_w = L_{Wt} + K_D + K_s + K_L \text{ (dB)}$$

gdzie:

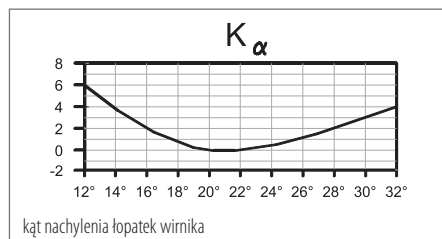
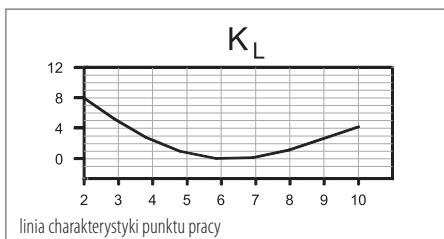
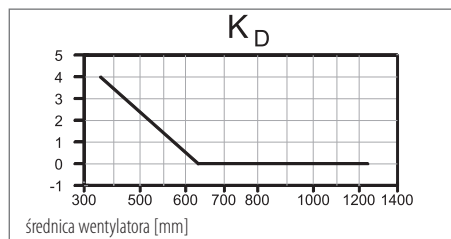
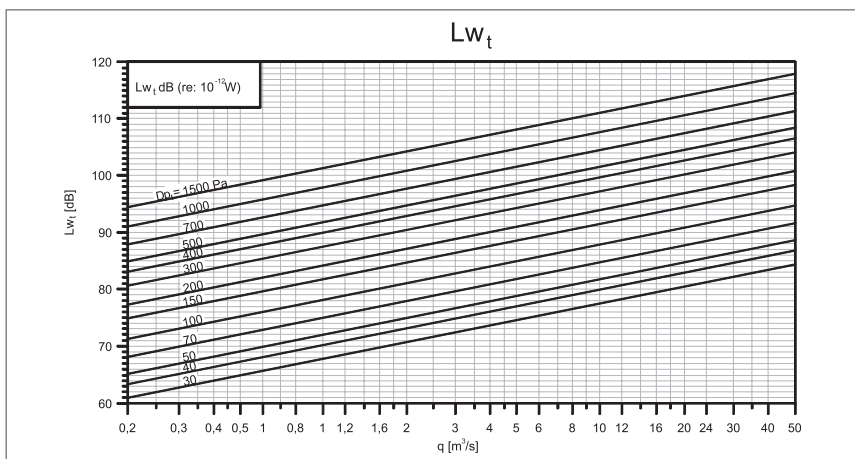
współczynniki korekcyjne:

- średnica wentylatora (K_D);
- kąt nachylenia łopatek (K_s);
- położenie punktu pracy na wykresie (K_L)

Poziom mocy akustycznej w poszczególnych częstotliwościach pasm oktanowych zdefiniowano:

$$L_{w_{okt}} = L_w + K_{okt} \text{ (dB)}$$

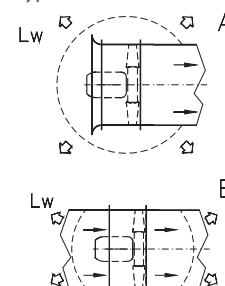
- $f_i = \frac{n}{60} z$ [Hz] - liczba łopatek (z)
- prędkość obrotowa wirnika wentylatora (n)



Montaż

Montaż	Fr [Hz]	K_{okt} [dB]							
		63	125	250	500	1000	2000	4000	8000
"A"	90-180	-8	-7	-6	-5	-8	-15	-22	-30
	181-355	-16	-8	-7	-6	-5	-8	-15	-22
	356-710	-22	-16	-8	-7	-6	-5	-8	-15
"B"	90-180	-7	-7	-7	-9	-10	-22	-35	-49
	181-355	-7	-7	-7	-7	-9	-10	-22	-35
	356-710	-8	-7	-7	-7	-7	-9	-10	-22

Typ montażu



dane techniczne

Typ	RPM _{max} [1/min]	Kąt łopatek [°]	\dot{V}_{max} [m ³ /h]	P _n [kW]	U [V]	I _n [A]	m [kg]
AXEN 400/2/16°-24°	2855	16°-21°	8560	1,5	400	3,2	41
AXEN 400/2/23°-32°	2855	22°-32°	10500	2,2	400	4,5	44
AXEN 400/2/4/16°-24°	2850/1350	16°-24°	8560/4280	1,5/0,37	400	3,38/0,9	41
AXEN 400/2/4/25°-32°	2850/1350	25°-32°	10500/5250	2,2/0,5	400	4,63/1,24	47
AXEN 450/2/16°-22°	2845	16°-20°	11800	2,2	400	4,5	54
AXEN 450/2/23°-30°	2845	21°-27°	14100	3,0	400	5,9	62
AXEN 450/2/4/16°-22°	2845/1400	16°-22°	11800/5900	2,2/0,6	400	4,63/1,24	57
AXEN 450/2/4/23°-30°	2845/1400	23°-30°	14100/7050	3/0,8	400	8,45/2,48	74
AXEN 500/2/16°	2850	16°	14100	3,0	400	5,9	69
AXEN 500/2/17°-23°	2850	17°-23°	17820	4,0	400	7,3	76
AXEN 500/4/16°	1405	16°	6850	0,5	400	1,1	30
AXEN 500/4/17°-25°	1405	17°-25°	8800	0,6	400	1,5	41
AXEN 500/4/26°-32°	1405	26°-32°	10800	0,8	400	2,1	42
AXEN 500/2/4/16°-20°	2850/1405	16°-20°	13800/8000	3,6/0,9	400	8,5/2,5	72
AXEN 500/2/4/21°-27°	2850/1405	21°-27°	16500/9700	4,8/1,2	400	9,57/2,48	83
AXEN 560/2/16°-18°	2900	16°-18°	23050	5,5	400	13,7	104
AXEN 560/2/18°-21°	2900	18°-21°	23700	7,5	400	13,7	107
AXEN 560/2/22°-30°	2900	22°-30°	28800	11,0	400	20,0	120
AXEN 560/4/16°-19°	1390	16°-19°	10080	0,75	400	1,9	48
AXEN 560/4/20°-28°	1390	20°-28°	13500	1,1	400	2,7	53
AXEN 560/4/29°-32°	1390	29°-32°	14400	1,5	400	3,5	59
AXEN 560/2/4/16°-23°	2900/1390	16°-23°	26300/10950	2,2/8,2	400	15,1/4,9	130
AXEN 560/2/4/24°-32°	2900/1390	24°-32°	30600/12750	3,3/12,0	400	22,2/7,3	163
AXEN 630/2/16°	2900	16°	27750	7,5	400	13,7	117
AXEN 630/2/17°-21°	2900	17°-21°	34550	11,0	400	20,0	130
AXEN 630/2/22°-28°	2900	22°-28°	39600	15,0	400	26,6	174
AXEN 630/2/29°-32°	2900	29°-32°	43200	18,5	400	32,6	191
AXEN 630/4/16°-18°	1425	16°-18°	15800	1,1	400	2,7	55
AXEN 630/4/19°-24°	1425	19°-24°	17600	1,5	400	3,5	61
AXEN 630/4/25°-32°	1425	25°-32°	21250	2,2	400	4,9	67
AXEN 630/2/4/16°-17°	2900/1425	16°-17°	27750/13200	2,2/8,2	400	15,1/4,9	140
AXEN 630/2/4/18°-23°	2900/1425	18°-23°	36000/17800	3,3/12,0	400	22,2/7,3	174
AXEN 630/2/4/24°-32°	2900/1425	24°-32°	43200/21250	4,3/17,0	400	30,7/9,7	191
AXEN 710/2/16°	2900	16°	36100	15,0	400	27,4	67
AXEN 710/2/17°-20°	2900	17°-20°	42800	18,5	400	33,7	221
AXEN 710/2/21°-23°	2900	21°-23°	45000	22,0	400	39,9	238
AXEN 710/4/16°-20°	1440	16°-20°	20800	2,2	400	4,9	109
AXEN 710/4/21°-24°	1440	21°-24°	24500	3,0	400	6,4	113
AXEN 710/4/25°-30°	1440	25°-30°	27000	4,0	400	8,3	119
AXEN 710/4/32°	1440	32°	28800	5,5	400	10,8	106
AXEN 710/2/4/16°-19°	2900/1440	16°-19°	42500/20300	4,3/17,0	400	30,7/9,7	238
AXEN 800/4/14°-18°	1455	14°-18°	28800	4,0	400	8,3	154
AXEN 800/4/19°-24°	1455	19°-24°	35600	5,5	400	10,8	174
AXEN 800/4/25°-32°	1455	25°-32°	42500	7,5	400	14,3	186
AXEN 800/6/14°-19°	920	14°-19°	19800	1,1	400	3,0	112
AXEN 800/6/20°-24°	920	20°-24°	22350	1,5	400	4,0	121
AXEN 800/6/25°-32°	920	25°-32°	27000	2,2	400	5,1	127
AXEN 800/4/6/14°-26°	1455/920	14°-26°	37800/23400	2,2/6,0	400	11,8/5,6	186
AXEN 800/4/6/27°-32°	1455/920	27°-32°	42500/27000	3,3/10,0	400	21,1/8,4	230
AXEN 800/4/8/14°-22°	1455/700	14°-22°	32400/16200	1,2/5,0	400	10,2/3,1	178
AXEN 800/4/8/23°-28°	1455/700	23°-28°	37800/18000	1,8/6,5	400	13,9/5,62	186

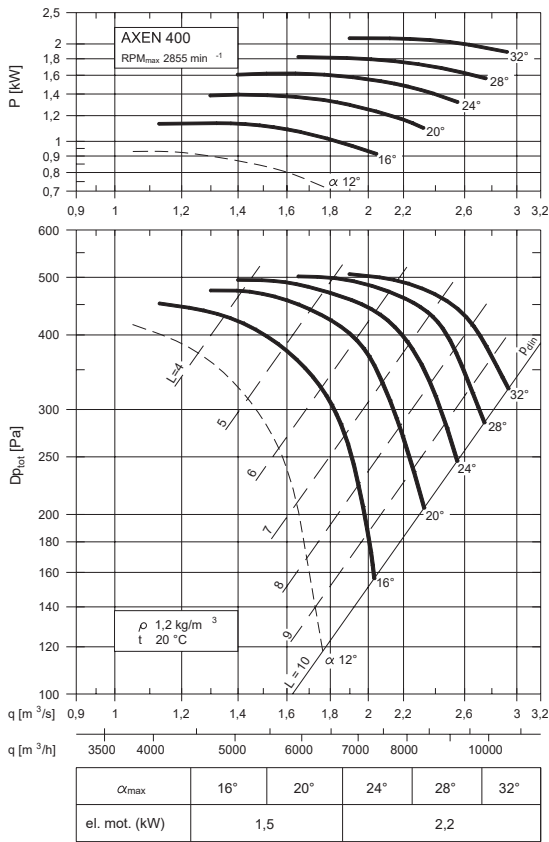
dane techniczne

Typ	RPM _{max} [1/min]	Kąt łopatek [°]	\dot{V}_{max} [m ³ /h]	P _n [kW]	U [V]	I _n [A]	m [kg]
AXEN 900/4/14°	1455	14°	36000	5,5	400	10,8	203
AXEN 900/4/15°-19°	1455	15°-19°	42800	7,5	400	14,3	215
AXEN 900/4/20°-26°	1455	20°-26°	54000	11,0	400	20,9	260
AXEN 900/4/27°-32°	1455	27°-32°	59500	15,0	400	28,1	279
AXEN 900/6/14°-20°	950	14°-20°	28800	2,2	400	5,1	140
AXEN 900/6/21°-26°	950	21°-26°	34200	3,0	400	7,0	159
AXEN 900/6/27°-32°	950	27°-32°	39600	4,0	400	8,9	174
AXEN 900/4/6/14°-24°	1455/950	14°-24°	47500/28800	3,3/10,0	400	21,4/8,4	287
AXEN 900/4/6/25°-30°	1455/950	25°-30°	54000/34200	4,4/13,0	400	25,3/10,8	306
AXEN 900/4/6/31°-32°	1455/950	31°-32°	59500/39600	5,4/16,0	400	30,5/13,9	356
AXEN 900/4/8/14°-24°	1455/950	14°-24°	59500	2,5/10,0	400	20,2/6,6	280
AXEN 900/4/8/25°-30°	1455/725	25°-30°	54000/28000	3,5/12,5	400	23,4/8,3	301
AXEN 900/4/8/31°-32°	1455/725	31°-32°	54000/30100	4,5/16,0	400	29,9/11,0	345
AXEN 1000/4/14°-19°	1455	14°-19°	61200	11,0	400	20,9	281
AXEN 1000/4/20°-24°	1455	20°-24°	43500	15,0	400	28,1	300
AXEN 1000/4/25°-30°	1455	25°-30°	50400	18,5	400	33,3	338
AXEN 1000/4/31°-32°	1455	31°-32°	54000	22,0	400	40,8	351
AXEN 1000/6/14°-19°	950	14°-19°	30600	3,0	400	7,0	181
AXEN 1000/6/20°-24°	950	20°-24°	34200	4,0	400	8,9	196
AXEN 1000/6/25°-30°	950	25°-30°	37800	5,5	400	12,0	200
AXEN 1000/6/31°-32°	950	31°-32°	39600	7,5	400	15,8	237
AXEN 1000/4/6/14°-17°	1455/950	14°-17°	55800/37800	3,3/10,0	400	21,1/8,4	281
AXEN 1000/4/6/18°-21°	1455/950	18°-21°	61200/41400	4,4/13	400	25,3/10,8	300
AXEN 1000/4/6/22°-25°	1455/950	22°-25°	68400/46800	5,4/16,0	400	30,5/13,9	351
AXEN 1000/4/6/26°-28°	1455/950	26°-28°	79200/49600	6,7/20,0	400	37,2/15,4	360
AXEN 1000/4/8/14°-17°	1455/725	14°-17°	55800/28100	2,5/10,0	400	20,2/6,6	274
AXEN 1000/4/8/18°-21°	1455/725	18°-21°	61200/31700	3,5/12,5	400	23,4/8,3	296
AXEN 1000/4/8/22°-25°	1455/725	22°-25°	68400/35200	4,5/16,0	400	29,9/11,0	341
AXEN 1000/4/8/26°-28°	1455/725	26°-28°	79200/38800	5,0/20,0	400	37,7/12,9	355
AXEN 1120/4/14°-16°	1450	14°-16°	68500	15,0	400	28,1	368
AXEN 1120/4/17°-19°	1450	17°-19°	79200	18,5	400	33,3	406
AXEN 1120/4/20°-22°	1450	20°-22°	82800	22,0	400	39,9	420
AXEN 1120/4/23°-28°	1450	23°-28°	93600	30,0	400	53,8	470
AXEN 1120/6/14°-19°	970	14°-19°	38800	5,5	400	12,0	525
AXEN 1120/6/20°-24°	970	20°-24°	43200	7,5	400	15,8	269
AXEN 1120/4/6/14°-17°	1450/970	14°-17°	81000/54000	5,4/16,0	400	30,5/13,9	420
AXEN 1120/4/6/18°-20°	1450/970	18°-20°	84600/54700	6,7/20,0	400	37,2/15,4	428
AXEN 1120/4/8/14°-17°	1450/720	14°-17°	81000/39600	4,5/16,0	400	29,9/11,0	409
AXEN 1120/4/8/18°-20°	1450/720	18°-20°	84600/41400	5,0/20,0	400	37,7/12,9	424
AXEN 1250/4/16°-17°	1450	16°-17°	111600	37,0	400	66,9	619
AXEN 1250/4/18°-20°	1450	18°-20°	122400	45,0	400	80,2	652
AXEN 1250/4/21°-25°	1450	21°-25°	136800	55,0	400	97,6	714
AXEN 1250/4/26°-32°	1450	26°-32°	162000	75,0	400	133,0	844
AXEN 1250/6/16°-19°	970	16°-19°	72000	11,0	400	22,4	411
AXEN 1250/6/20°-25°	970	20°-25°	90000	15,0	400	29,4	457
AXEN 1250/6/26°-30°	970	26°-30°	100800	18,5	400	35,3	502
AXEN 1250/6/31°-32°	970	31°-32°	108000	22,0	400	42,1	511

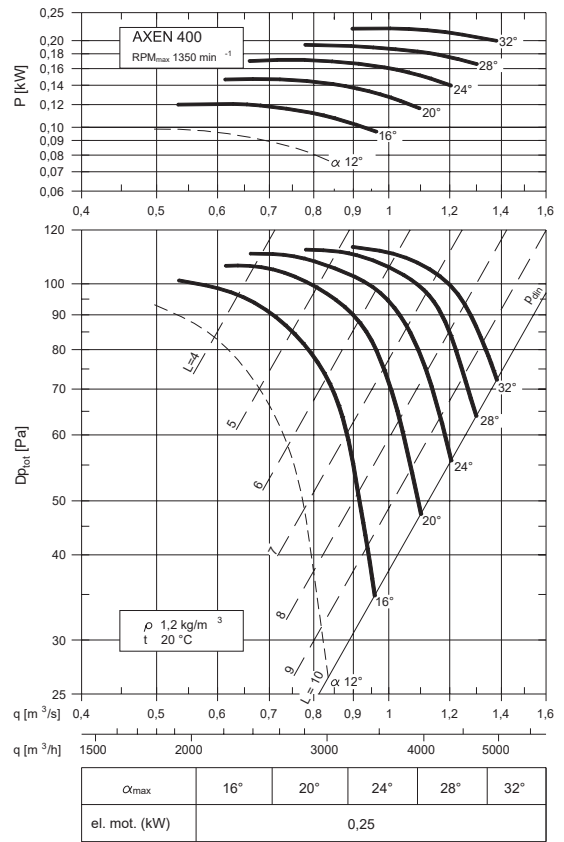
* - dokładny kąt nachylenia łopatek należy określić przy zamówieniu

Charakterystyki pracy

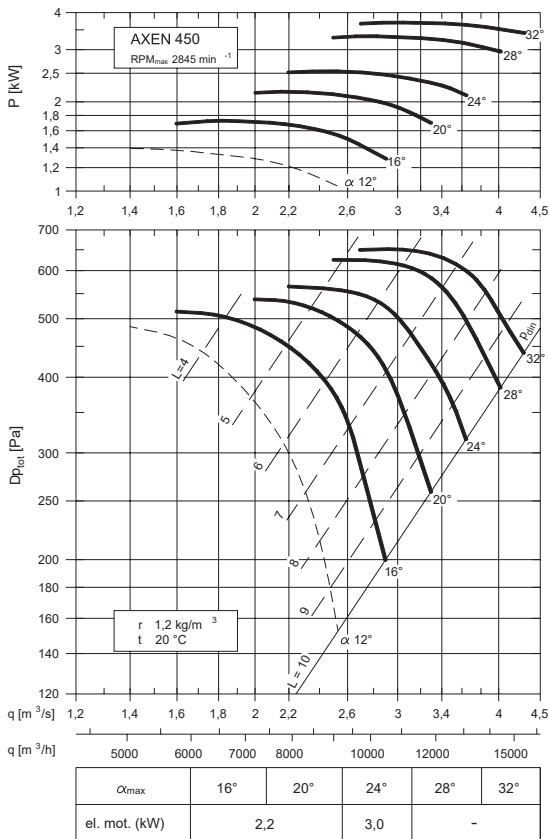
AXEN 400/2



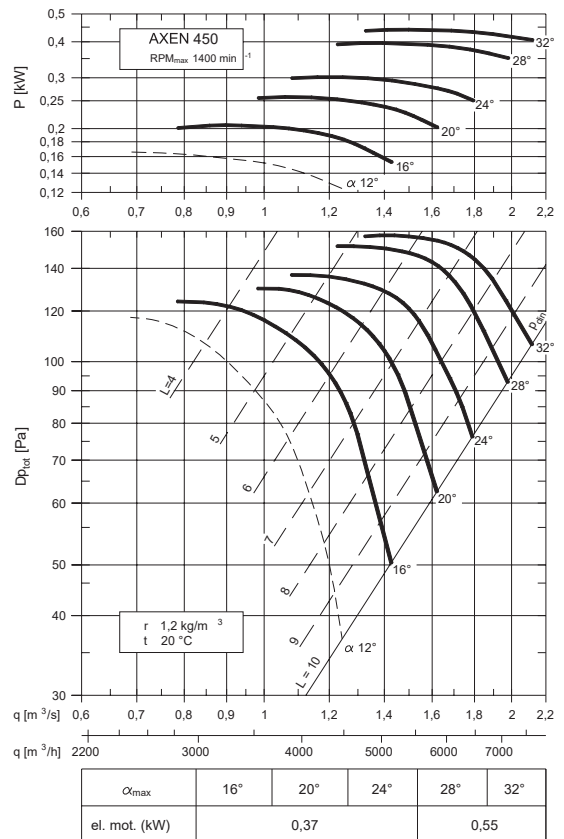
AXEN 400/4



AXEN 450/2

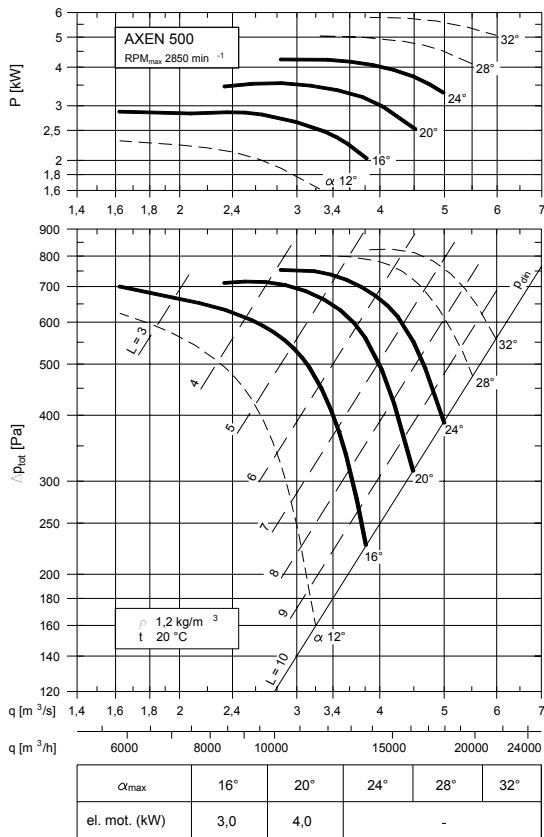


AXEN 450/4

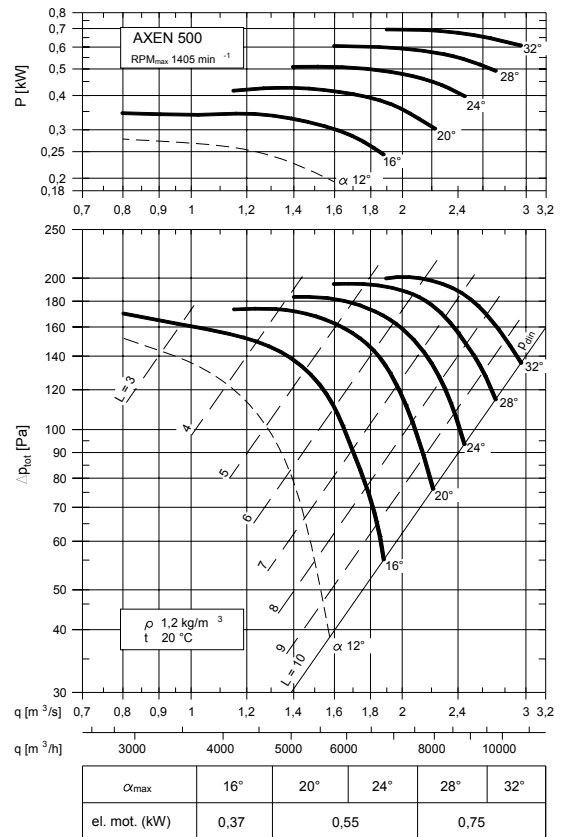


Charakterystyki pracy

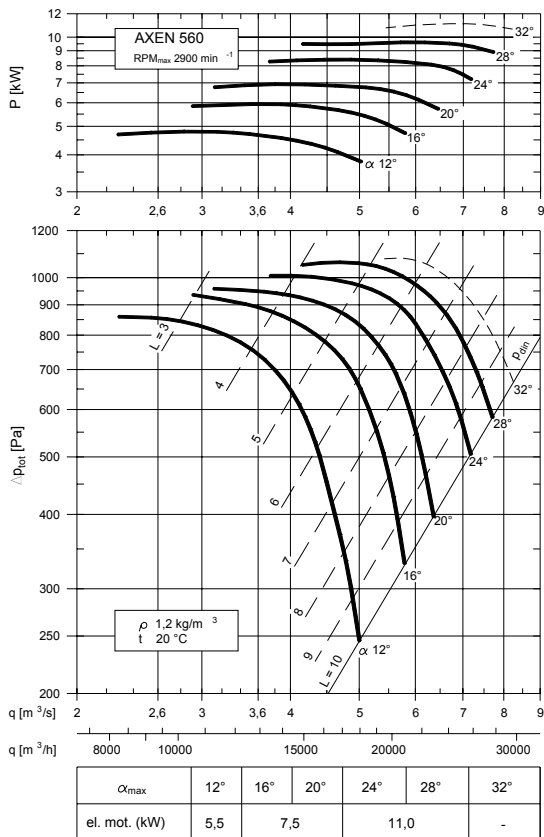
AXEN 500/2



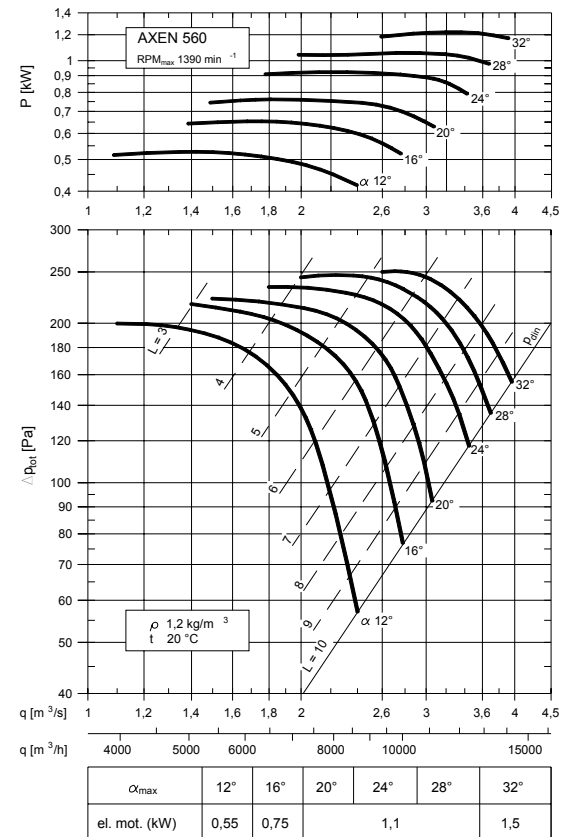
AXEN 500/4



AXEN 560/2

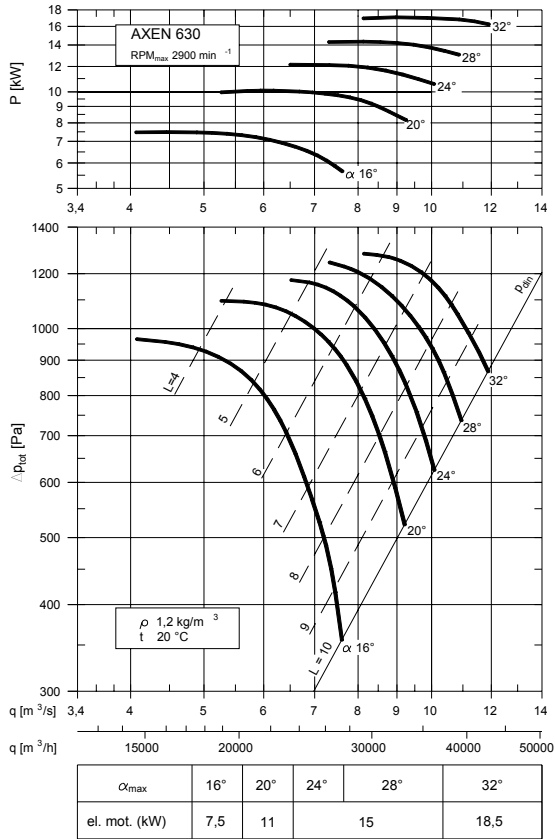


AXEN 560/4

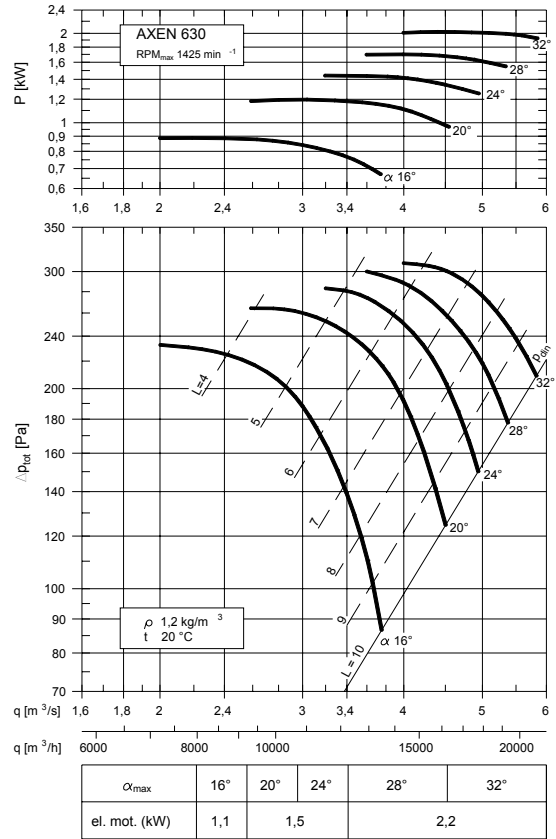


Charakterystyki pracy

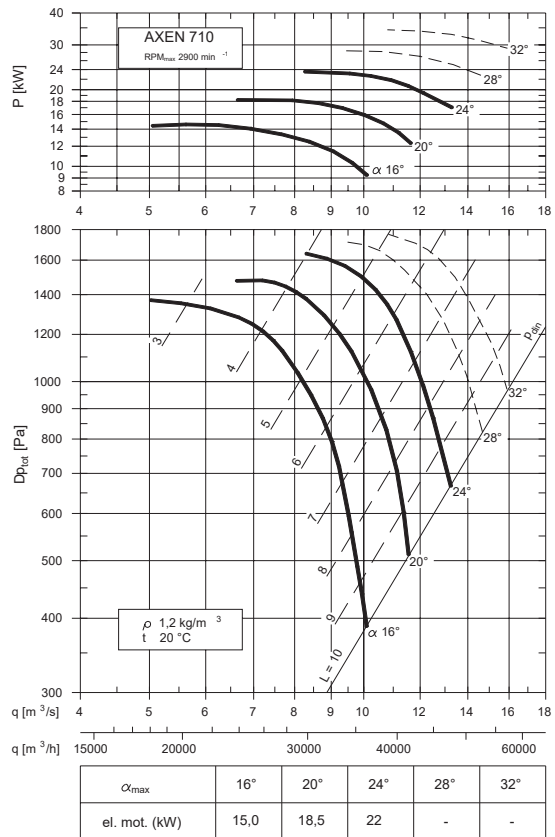
AXEN 630/2



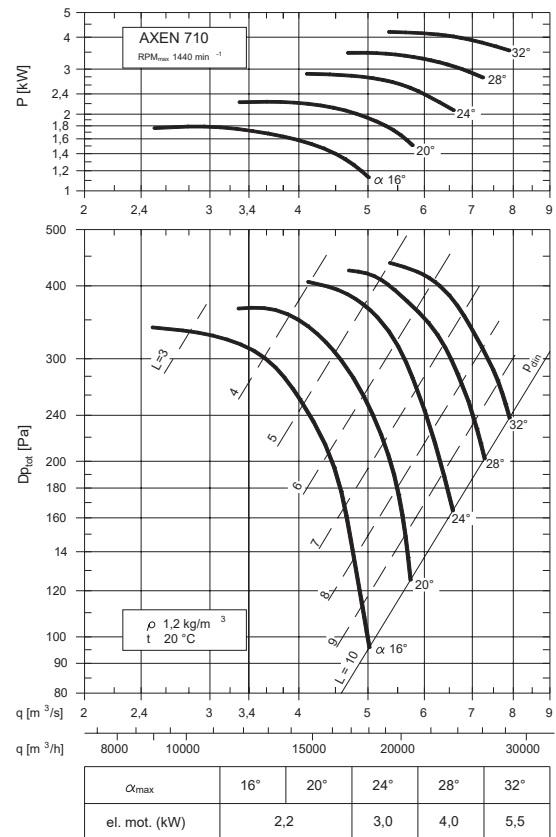
AXEN 630/4



AXEN 710/2

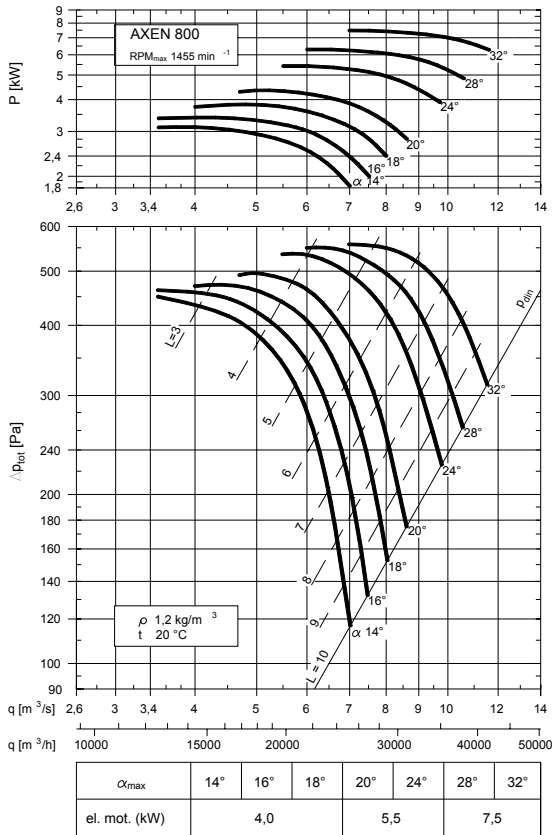


AXEN 710/4

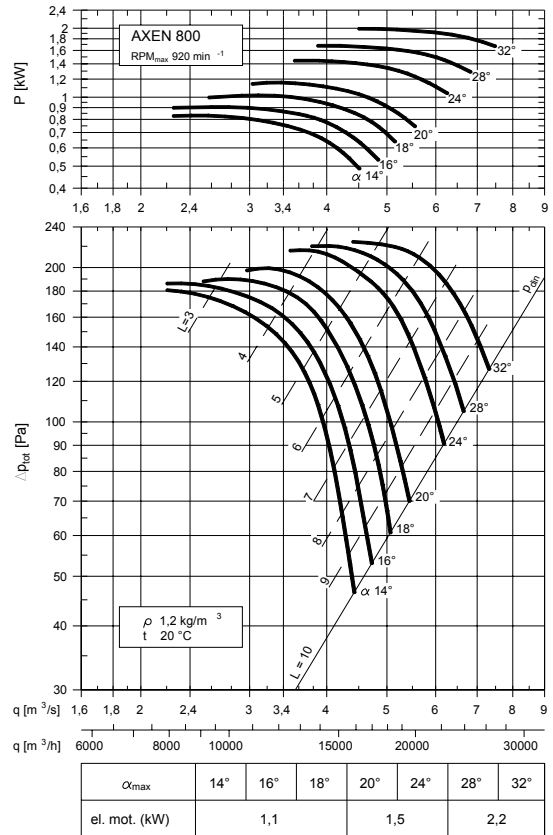


Charakterystyki pracy

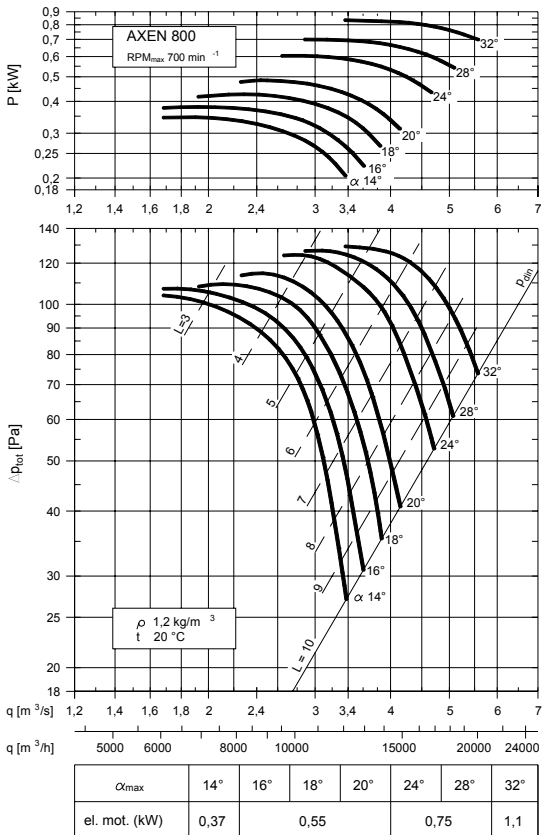
AXEN 800/4



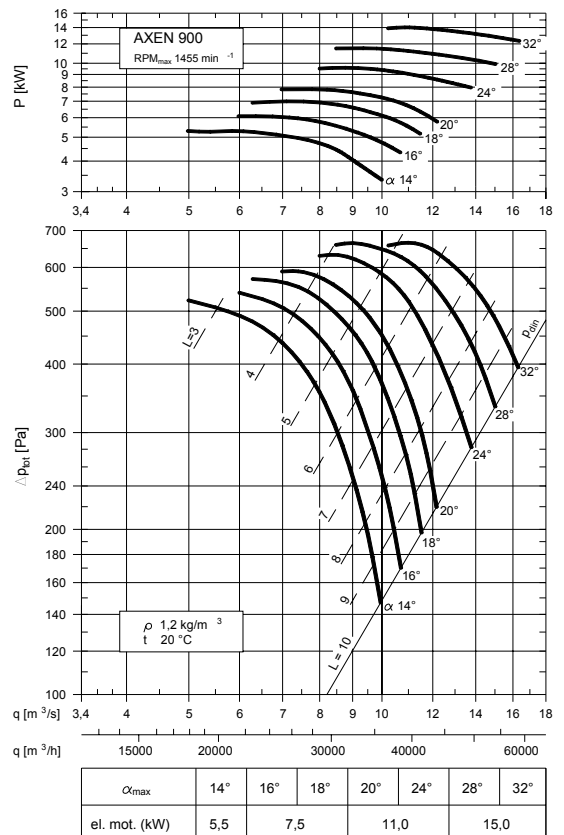
AXEN 800/6



AXEN 800/8

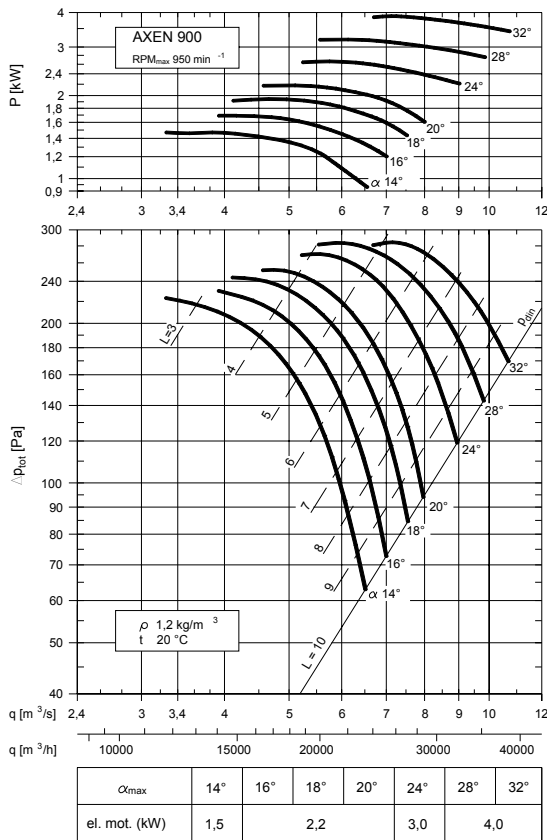


AXEN 900/4

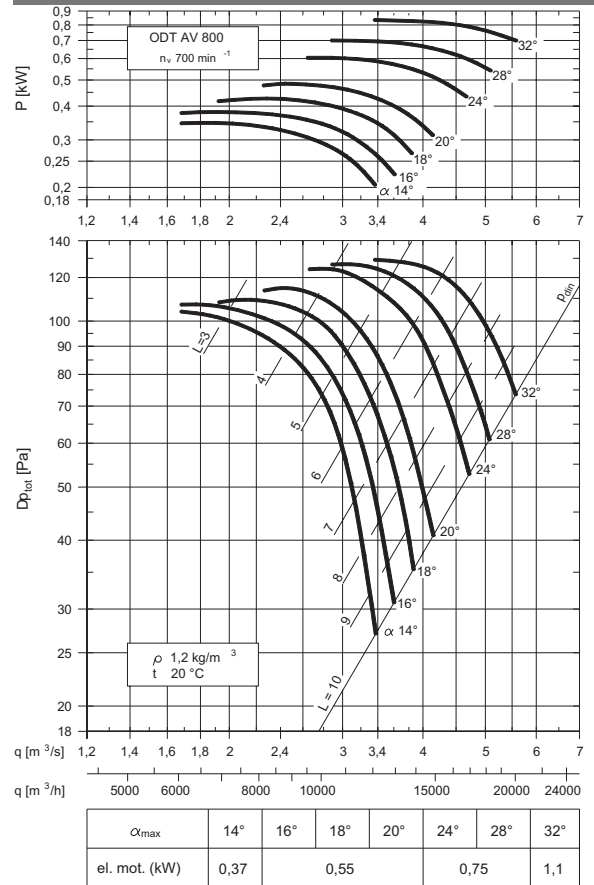


Charakterystyki pracy

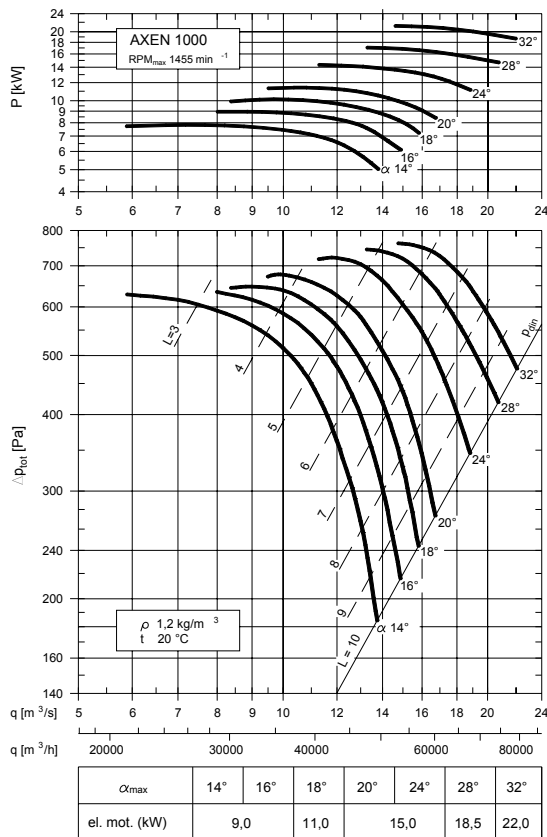
AXEN 900/6



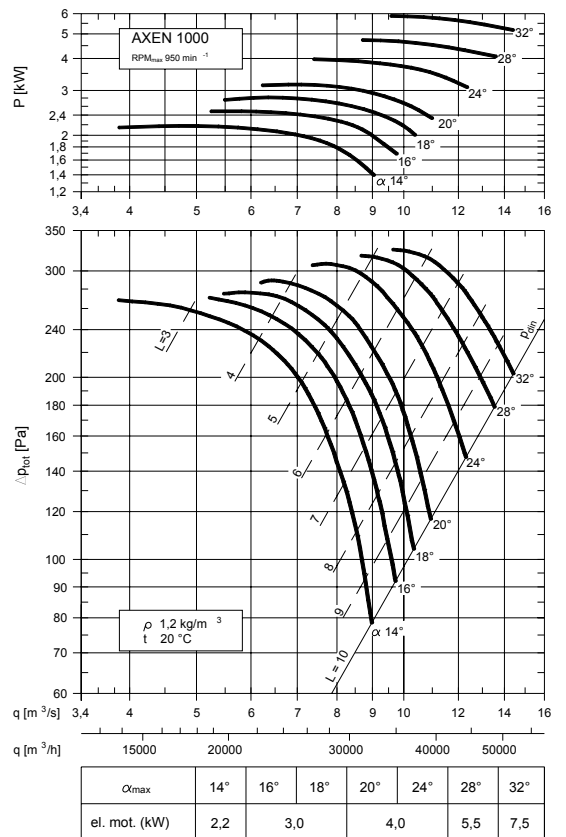
AXEN 900/8



AXEN 1000/4

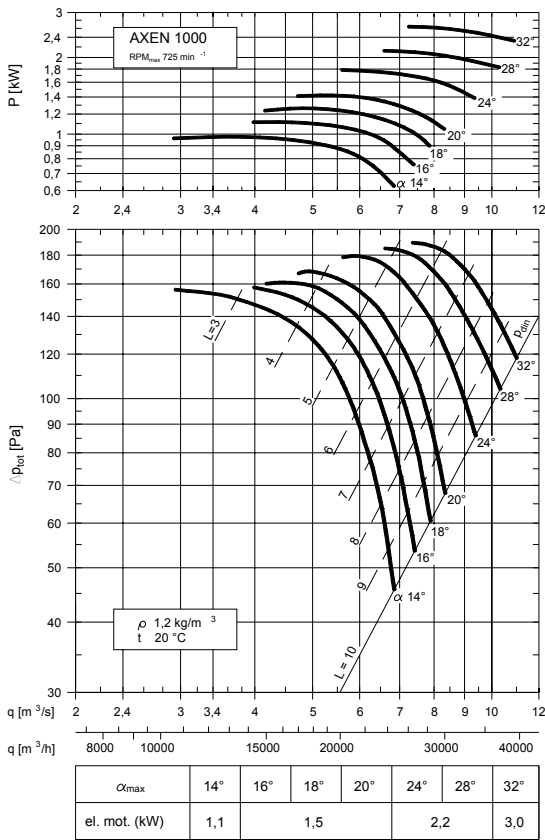


AXEN 1000/6

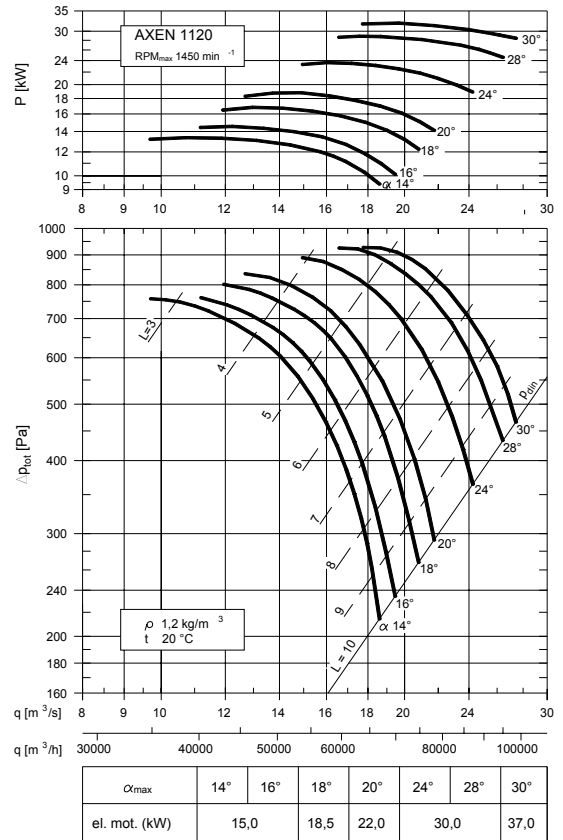


Charakterystyki pracy

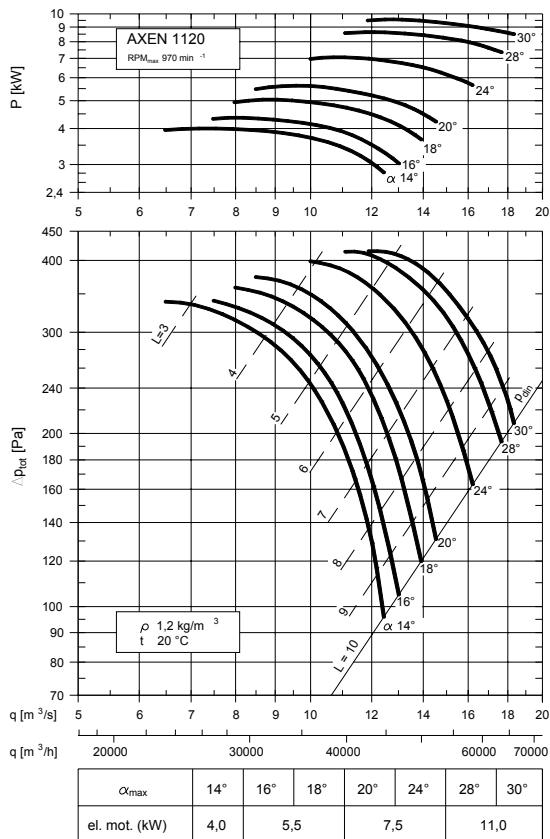
AXEN 1000/8



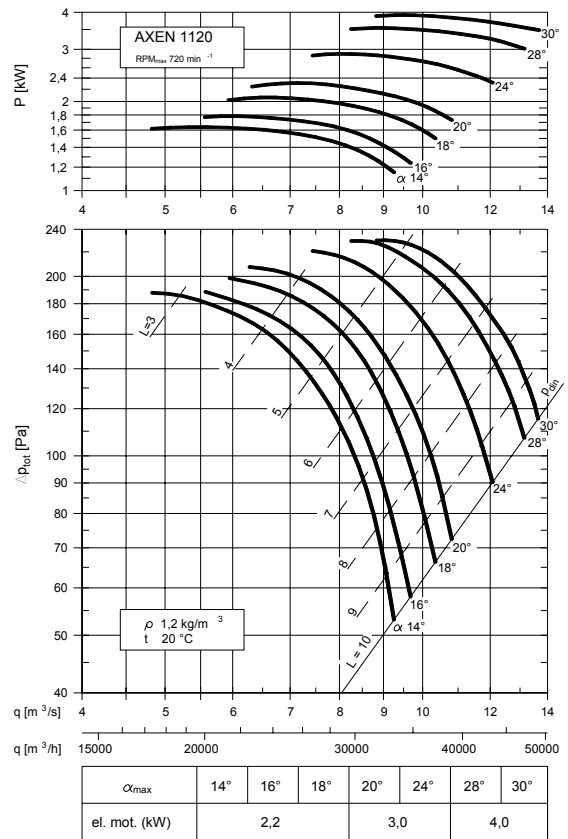
AXEN 1120/4



AXEN 1120/6

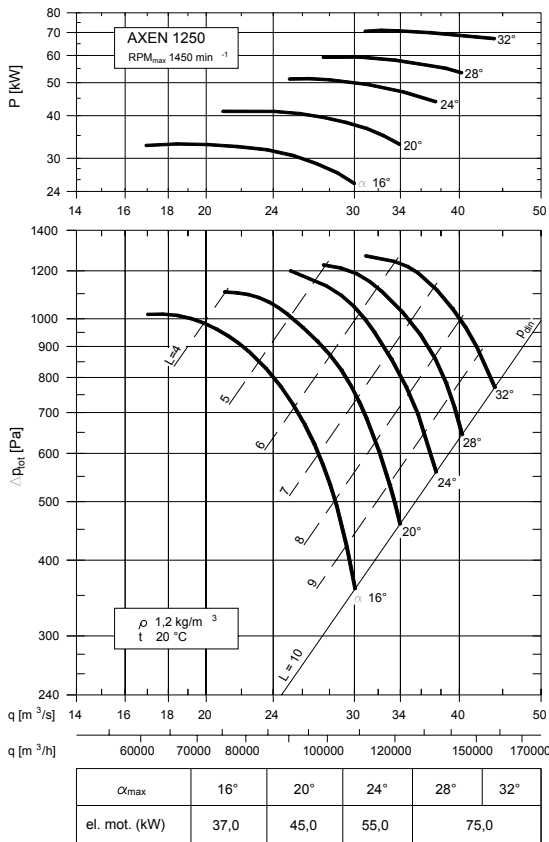


AXEN 1120/8



Charakterystyki pracy

AXEN 1250/4



AXEN 1250/6

