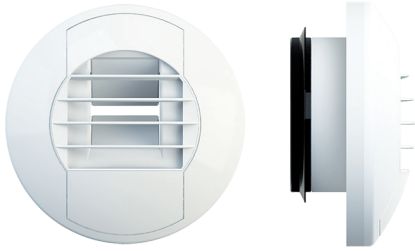


KRATKA WYCIĄGOWA



Element systemu
SENSOVENT

opis

Kratka wyciągowa ALIZE HYGRO E (ELEC) została wyposażona w element regulacyjny, który kontroluje ilość powietrza usuwanego w zależności od poziomu wilgotności względnej w pomieszczeniu. Kratka może pracować ze zwiększoną wydajnością, która aktywowana jest elektrycznie (trzecia wartość wydajności). Kratka wykonana jest z polistyrenu w kolorze białym, posiada wytlumienie z pianki melaminowej oraz wyposażona jest w zintegrowany króciec przyłączeniowy $\varnothing 125$ mm z uszczelką gumową. IPX1, II klasa ochronności.

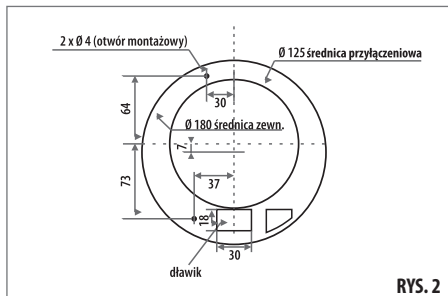
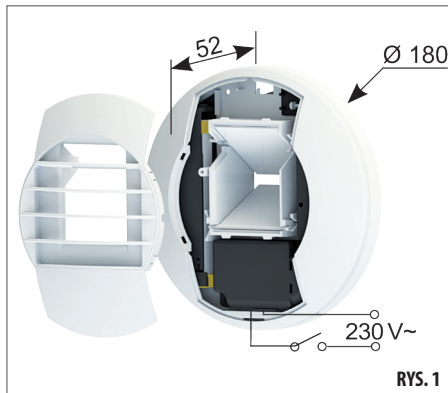
montaż

Kratki mogą być montowane w ścianach i w sufitach poprzez podłączenie bezpośrednio do kanału wentylacyjnego $\varnothing 125$ mm. Podczas montażu sufitowego w stropach podwieszanych należy posłużyć się adapterem MAN-P 125 mm lub 125/80 mm będącym 3-zaczepekowym kołnierzem z tworzywa sztucznego.

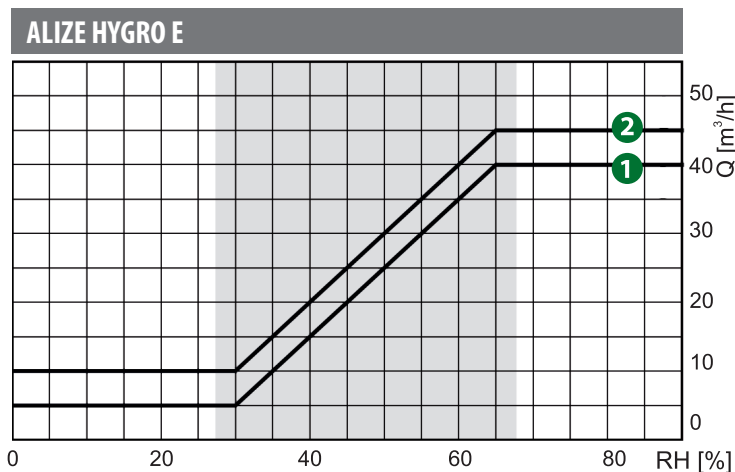
zastosowanie

Efektywny wyciąg powietrza w pomieszczeniach sanitarnych, takich jak kuchnie i łazienki oraz w innych pomieszczeniach, w budynkach mieszkalnych i użyteczności publicznej.

elementy i wymiary



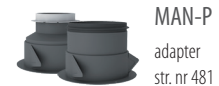
charakterystyki pracy



dane akustyczne

Nr	Typ	$L_{w, en}$ [dB(A)]			$D_{n,e,w}(C)$ [dB]
	ALIZE HYGRO E	100 [Pa]	130 [Pa]	160 [Pa]	
1	5/40/100 m ³ /h	31	34	36	56
2	10/45/150 m ³ /h	31	35	37	55

Akcesoria



MAN-P
adapter
str. nr 481