

## opis

Kratka wyciągowa ALIZE HYGRO wyposażona jest w element regulacyjny, który kontroluje ilość powietrza usuwanego w zależności od poziomu wilgotności względnej w pomieszczeniu. Kratka wykonana jest z polistyrenu w kolorze białym i posiada zintegrowany króciec przyłączeniowy Ø125 mm z uszczelką gumową. W przypadku modeli kratki ALIZE HYGRO 15/50, 20/60, 10/40, 10/45 istnieje możliwość zastosowania opcjonalnego modułu tłumiącego MIA (hygro). Do pozostałych modeli możliwe zastosowanie tłumika akustycznego MAA.

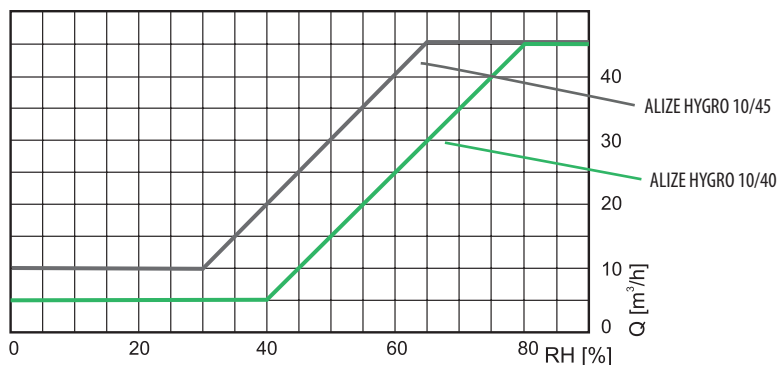
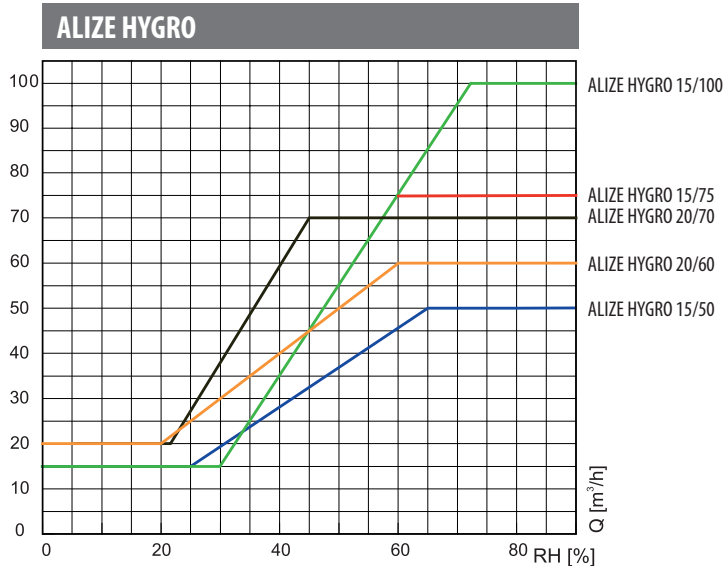
## montaż

Kratki mogą być montowane w ścianach i w sufitach poprzez podłączenie bezpośrednio do kanału wentylacyjnego Ø125 mm. Podczas montażu sufitowego w stropach podwieszanych należy posłużyć się adapterem MAN-P 125 mm lub 125/80 mm będącym 3-zaczepekowym kołnierzem z tworzywa sztucznego.

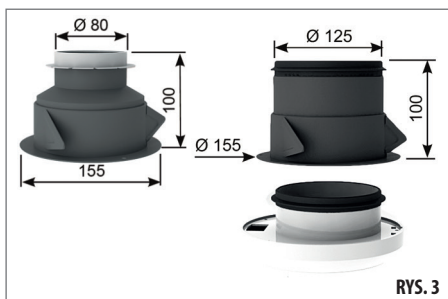
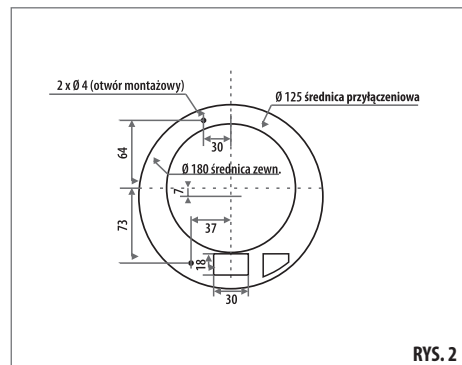
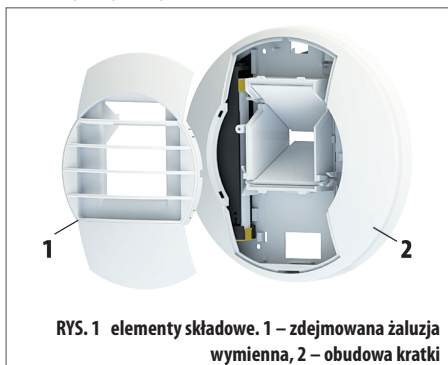
## zastosowanie

Efektywny wyciąg powietrza w pomieszczeniach sanitarnych, takich jak kuchnie i łazienki oraz w innych pomieszczeniach, w budynkach mieszkalnych i użyteczności publicznej.

## charakterystyki pracy



## elementy i wymiary



## dane akustyczne

Nr	Typ	L <sub>w, en</sub> [dB(A)]			D <sub>n, e, w</sub> (G) [dB]		
		100 [Pa]	130 [Pa]	160 [Pa]	standard	+ MIA	+ MAA
1	15/50 m³/h	28	32	36	56	59	-
2	20/60 m³/h	34	38	40	55	59	-
3	20/70 m³/h	34	38	40	53	-	58
4	15/75 m³/h	36	40	42	55	-	59
5	15/100 m³/h	36	40	42	52	-	57
6	10/40 m³/h	28	35	37	56	60	-
7	10/45 m³/h	28	35	37	56	60	-

## Akcesoria



**MAN-P**  
adapter  
str. nr 520



**MIA (HYGRO)**  
moduł tłumiący  
str. nr 519



**MAA**  
tłumik akustyczny  
str. nr 570