



GSP

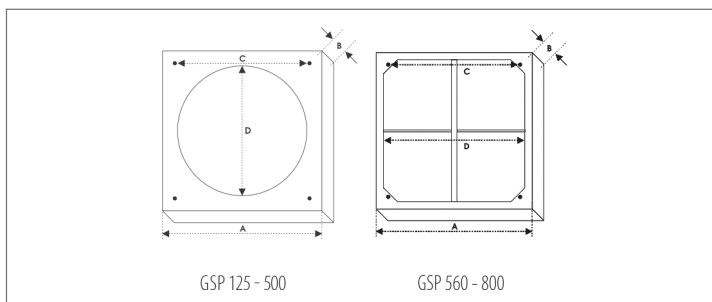
konstrukcja

Żaluzja wywiewna grawitacyjna do montażu ściennego w pozycji pionowej. Otwarcie lameli żaluzji następuje pod wpływem napływającego strumienia powietrza. Zastosowanie żaluzji zapobiega powstawaniu ciągu wstecznego na zasadzie zaworu zwrotnego, dzięki czemu redukowane są straty ciepła oraz chronione jest wnętrze kanału wentylacyjnego (pomieszczenia) przed działaniem czynników atmosferycznych.

Żaluzje o wielkościach 160-800 zostały wykonane z wytrzymałego mechanicznie i odpornego na promieniowanie UV tworzywa ABS, wielkość 125 została wykonana z polipropylenu. Kolor tworzywa: wielkość 125 została wykonana z polipropylenu. Kolor tworzywa: wielkość 125 RAL9003, wielkości 160-710 kolor w odcieniu pomiędzy RAL7012 a 7016 (z wyjątkiem wielkości 200 RAL 7035), wielkość 800 RAL7035. Główne zalety: lekkie i łatwe w montażu, cicha praca, higieniczne oraz łatwe w czyszczeniu.

Uwaga. Odchylenie lamel zależy od prędkości powietrza w przekroju żaluzji. Brak potrzebnego stopnia otwarcia nie jest spowodowany właściwościami żaluzji, a jedynie zbyt małą prędkością powietrza.

wymiary



Typ	A [mm]	B [mm]	C [mm]	D [mm]
GSP 125	184	9	171	122
GSP 160	177	22	127	150
GSP 200	245	20	190	210
GSP 250	299	25	235	260
GSP 300	347	26	274	310
GSP 350	397	26	310	360
GSP 400	460	26	364	423
GSP 450	501	31	395	460
GSP 500	549	31	445	510
GSP 560	610	31	530	567
GSP 650	701	31	626	660
GSP 710	749	31	663	710
GSP 800	830	40	772	800

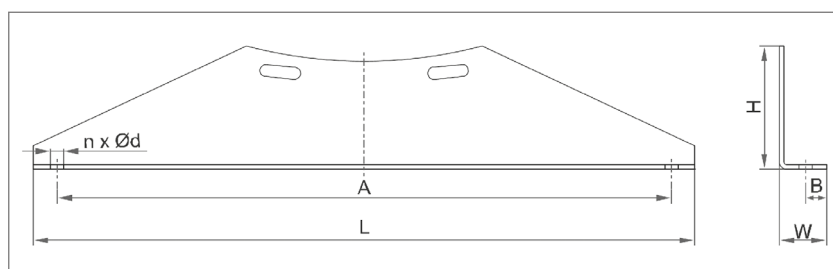


MFR

opis

Stopy montażowe dedykowane dla wentylatorów osiowych AXER. Wykonane z blachy stalowej malowanej proszkowo na kolor czarny. Komplet zawiera 2 sztuki wsporników. Śruby nie stanowią wyposażenia zestawu.

wymiary



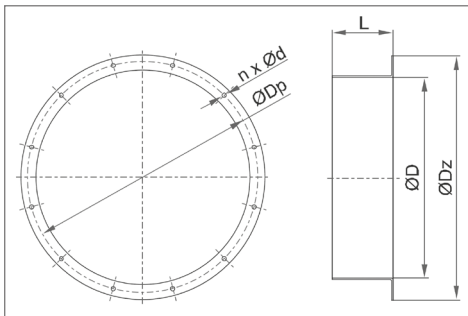
Typ	A [mm]	B [mm]	H [mm]	L [mm]	W [mm]	n x Ød [mm]	nr katalogowy
MFR 280	220	12,5	66	250	30	2 x 10	28000001
MFR 315	220	12,5	66	250	30	2 x 10	28000002
MFR 355	220	12,5	66	250	30	2 x 10	28000003
MFR 400	320	17,5	100	350	40	2 x 12	28000004
MFR 450	320	17,5	100	350	40	2 x 12	28000005
MFR 500	320	17,5	100	350	40	2 x 12	28000006
MFR 560	520	17,5	100	550	40	2 x 12	28000007
MFR 630	520	17,5	100	550	40	2 x 12	28000008
MFR 710	520	17,5	100	550	40	2 x 12	28000009
MFR 800	650	22,5	130	700	50	2 x 14	28000010
MFR 900	650	22,5	130	700	50	2 x 14	29000099
MFR 1000	650	22,5	130	700	50	2xØ14	29000100
MFR 1120	950	22,5	180	1000	50	2xØ14	29000101
MFR 1250	950	22,5	180	1000	50	2xØ14	29000102



DR

opis

Przeciwkolnierz podstawowy dedykowany dla wentylatorów osiowych AXER. Wykonany z blachy stalowej malowanej proszkowo na kolor czarny. Śruby nie stanowią wyposażenia.



wymiary

Typ	ØD [mm]	ØDp [mm]	ØDz [mm]	L [mm]	n x Ød [mm]	nr katalogowy
DR 280	280	330	370	130	8 x 10	28000012
DR 315	315	365	405	130	8 x 10	28000013
DR 355	355	405	445	130	8 x 10	28000014
DR 400	400	450	490	130	12 x 10	28000015
DR 450	450	500	540	130	12 x 10	28000016
DR 500	500	550	590	130	12 x 10	28000017
DR 560	560	610	650	130	12 x 12	28000018
DR 630	630	680	720	130	12 x 12	28000019
DR 710	710	760	800	130	12 x 12	28000020
DR 800	800	850	890	130	16 x 12	28000021
DR 900	900	950	990	130	16 x 12	28000022
DR 1000	1000	1050	1090	130	16xØ12	29000103
DR 1120	1120	1170	1210	130	20xØ12	29000104
DR 1250	1250	1300	1340	130	20xØ12	29000105

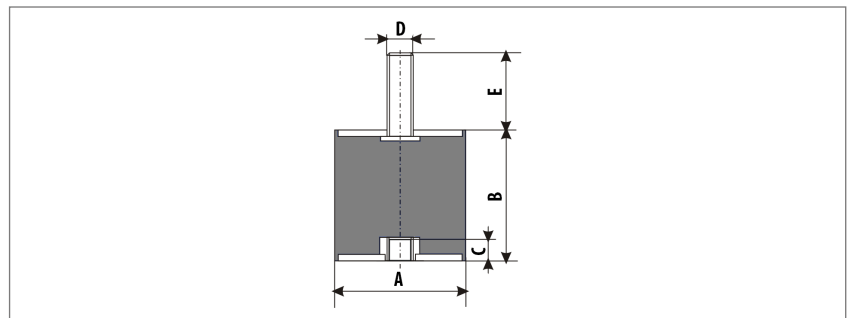


VIBR

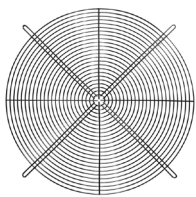
opis

Wibroizolatory gumowe przeznaczone do montażu wraz ze stopami typu MFR. Komplet zawiera 4 sztuki. Temperatura pracy: od -30 st.C do +70 st.C. Wibroizolatory VIBR nie mogą być stosowane z wentylatorami AXER HT100.

wymiary



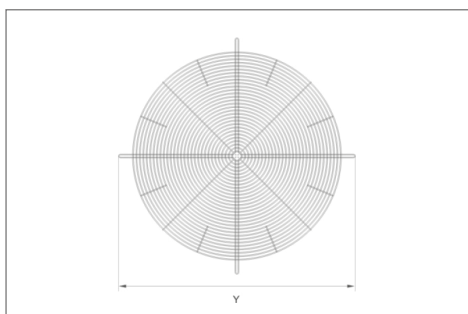
Typ	A [mm]	B [mm]	C [mm]	D [mm]	E [mm]	nr katalogowy
VIBR	40	40	10	M10	28	28000023



MZR

opis

Siatka osłonowa dedykowana dla wentylatorów osiowych AXER. Wykonana z drutu stalowego malowanego proszkowo na kolor czarny. Śruby nie stanowią wyposażenia.



wymiary

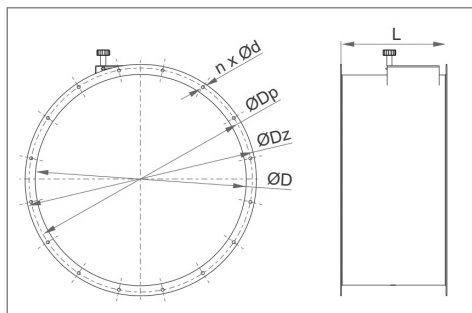
Typ	Ø wentylatora	Y	nr katalogowy
MZR 280	280	360	72250060
MZR 315	315	390	72250061
MZR 355	355	430	72250062
MZR 400	400	470	72250063
MZR 450	450	530	72250064
MZR 500	500	580	72250065
MZR 560	560	640	72250066
MZR 630	630	730	72250067
MZR 710	710	800	72250068
MZR 800	800	890	72250069
MZR 900	900	1000	72250070
MZR 1000	1000	1100	72250071
MZR 1120	1120	1210	72250072
MZR 1250	1250	1350	72250073



DMR

opis

Kłapa zwrotna dedykowana dla wentylatorów osiowych AXER, wyposażona obustronnie w kołnierze montażowe. Śruby nie stanowią wyposażenia.



wymiary

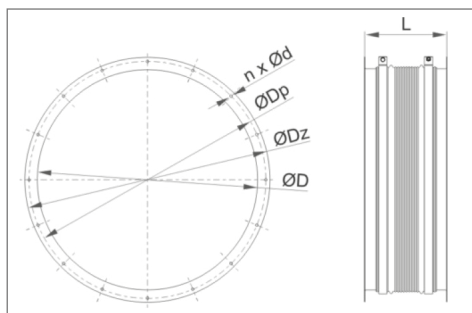
Typ	ØD	ØDp	ØDz	L	n x Ød	nr katalogowy
DMR 280	280	330	370	300	8xØ10	28000054
DMR 315	315	365	405	300	8xØ10	28000055
DMR 355	355	405	445	325	8xØ10	28000056
DMR 400	400	450	490	350	12xØ10	28000057
DMR 450	450	500	540	350	12xØ10	28000058
DMR 500	500	550	590	400	12xØ10	28000059
DMR 560	560	610	650	400	12xØ12	28000060
DMR 630	630	680	720	400	12xØ12	28000061
DMR 710	710	760	800	410	12xØ12	28000062
DMR 800	800	850	890	410	16xØ12	28000063
DMR 900	900	950	990	410	16xØ12	28000064
DMR 1000	1000	1050	1090	410	16xØ12	28000065
DMR 1120	1120	1170	1210	410	20xØ12	28000066
DMR 1250	1250	1300	1340	410	20xØ12	28000067



FCR

opis

Złącze elastyczne dedykowane dla wentylatorów osiowych AXER, wyposażone obustronnie w kołnierze montażowe. Śruby nie stanowią wyposażenia.



wymiary

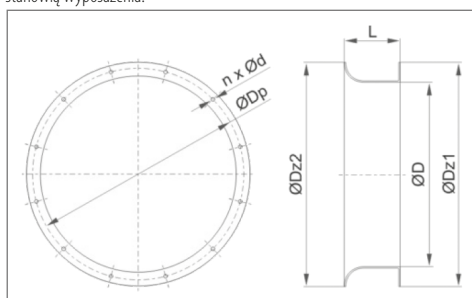
Typ	ØD	ØDp	ØDz	L	n x Ød	nr katalogowy
FCR 280	280	330	370	300	8xØ10	28000040
FCR 315	315	365	405	300	8xØ10	28000041
FCR 355	355	405	445	300	8xØ10	28000042
FCR 400	400	450	490	300	12xØ10	28000043
FCR 450	450	500	540	300	12xØ10	28000044
FCR 500	500	550	590	300	12xØ10	28000045
FCR 560	560	610	650	300	12xØ12	28000046
FCR 630	630	680	720	300	12xØ12	28000047
FCR 710	710	760	800	300	12xØ12	28000048
FCR 800	800	850	890	300	16xØ12	28000049
FCR 900	900	950	990	300	16xØ12	28000050
FCR 1000	1000	1050	1090	300	16xØ12	28000051
FCR 1120	1120	1170	1210	300	20xØ12	28000052
FCR 1250	1250	1300	1340	300	20xØ12	28000053



LVR

opis

Konfuzor – lej wlotowy dedykowany dla wentylatorów osiowych AXER. Wykonany z blachy stalowej malowanej proszkowo na kolor czarny. Śruby nie stanowią wyposażenia.



wymiary

Typ	ØD	ØDp	ØDz1	ØDz2	L	n x Ød	nr katalogowy
LVR 280	280	330	370	380	160	8xØ10	72250074
LVR 315	315	365	405	415	160	8xØ10	72250075
LVR 355	355	405	445	455	160	8xØ10	72250076
LVR 400	400	450	490	500	160	12xØ10	72250077
LVR 450	450	500	540	550	160	12xØ10	72250078
LVR 500	500	550	590	600	160	12xØ10	72250079
LVR 560	560	610	650	660	160	12xØ12	72250080
LVR 630	630	680	720	730	160	12xØ12	72250081
LVR 710	710	760	800	810	160	12xØ12	72250082
LVR 800	800	850	890	900	160	16xØ12	72250083
LVR 900	900	950	990	1000	160	16xØ12	72250084
LVR 1000	1000	1050	1090	1100	160	16xØ12	72250085
LVR 1120	1120	1170	1210	1220	160	20xØ12	72250086
LVR 1250	1250	1300	1340	1350	160	20xØ12	72250087



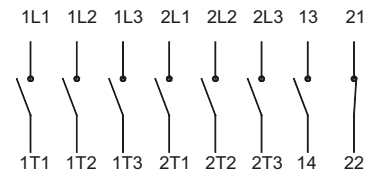
STS6

Wyłącznik serwisowy

6-biegunowy, przełączanie za pomocą 2 styków pomocniczych. Montaż wyłącznika poza strefą objętą pożarem.

wymiary

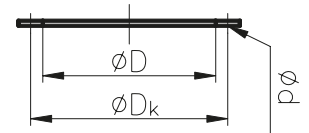
Typ	P_n [kW]	I_n [A]	LxBxH [mm]
STS6 – 5,5s	5,5	20	120 x 85 x 107
STS6 – 7,5s	7,5	25	190 x 100 x 110
STS6 – 11s	11	32	190 x 100 x 110
STS6 – 15s	15	40	250 x 145 x 124
STS6 – 22s	22	63	250 x 145 x 124
STS6 – 30s	30	80	300 x 200 x 222
STS6 – 37s	37	100	300 x 200 x 222
STS6 – 45s	45	125	400 x 300 x 245
STS6 – 55s	55	160	400 x 300 x 245
STS6 – 132s	132	275	560 x 380 x 367



Kołnierz wykonany z blachy stalowej.

wymiary

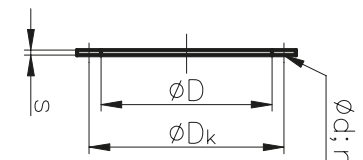
Typ	$\varnothing D$ [mm]	$\varnothing D_k$ [mm]	$\varnothing d$ [mm]
D 400s	400	438	9,5
D 450s	450	487	9,5
D 500s	500	541	9,5
D 560s	560	605	11,5
D 630s	630	674	11,5
D 710s	710	751	11,5
D 800s	800	837	11,5
D 900s	900	958	14
D 1000s	1000	1067	14
D 1120s	1120	1200	18
D 1250s	1250	1337	18
D 1400s	1400	1491	18
D 1600s	1600	1663	18



Kratka ochronna

wymiary

Typ	$\varnothing D$ [mm]	$\varnothing D_k$ [mm]	s	$\varnothing d$ [mm]	n
MZ 400s	400	438	6,0	9,5	12
MZ 450s	450	487	6,0	9,5	12
MZ 500s	500	541	6,0	9,5	12
MZ 560s	560	605	6,0	11,5	16
MZ 630s	630	674	6,0	11,5	16
MZ 710s	710	751	6,0	11,5	16
MZ 800s	800	837	6,0	11,5	24
MZ 900s	900	958	8,0	14	24
MZ 1000s	1000	1067	8,0	14	24
MZ 1120s	1120	1200	8,0	18	32
MZ 1250s	1250	1337	8,0	18	32
MZ 1400s	1400	1491	10,0	18	32
MZ 1600s	1600	1663	10,0	18	40



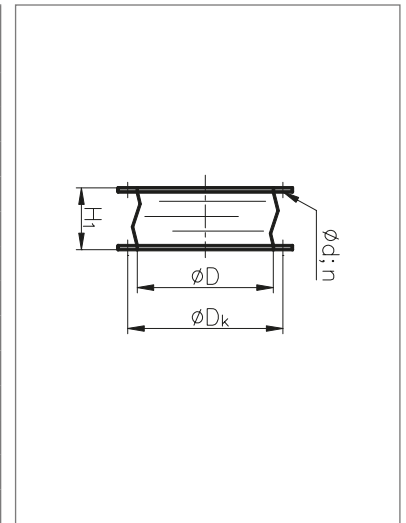


EP

Złącze elastyczne

wymiary

Typ	H ₁ [mm]	ØD [mm]	ØD _k [mm]	Ød [mm]	n
EP 400	120	400	438	9,5	12
EP 450	120	450	487	9,5	12
EP 500	150	500	541	9,5	12
EP 560	150	560	605	11,5	16
EP 630	150	630	674	11,5	16
EP 710	150	710	751	11,5	16
EP 800	150	800	837	11,5	24
EP 900	150	900	958	14	24
EP 1000	200	1000	1067	14	24
EP 1120	200	1120	1200	18	32
EP 1250	200	1250	1337	18	32
EP 1400	200	1400	1491	18	32
EP 1600	200	1600	1663	18	40

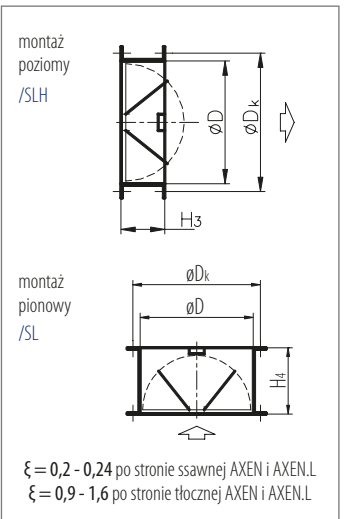


SL/SLH

Kłapa zwrotna
pionowa/pozioma

wymiary

Typ	ØD [mm]	ØD _k [mm]	H ₃ [mm]	H ₄ [mm]	X [mm]
SL/SLH 400	400	438	250	220	110
SL/SLH 450	450	487	250	250	140
SL/SLH 500	500	541	250	280	170
SL/SLH 560	560	605	250	310	204
SL/SLH 630	630	674	250	350	245
SL/SLH 710	710	751	250	400	292
SL/SLH 800	800	837	350	440	295
SL/SLH 900	900	958	350	500	355
SL/SLH 1000	1000	1067	350	550	413
SL/SLH 1120	1120	1200	400	620	459
SL/SLH 1250	1250	1337	400	700	535
SL/SLH 1400	1400	1491	500	800	573
SL/SLH 1600	1600	1663	500	900	691

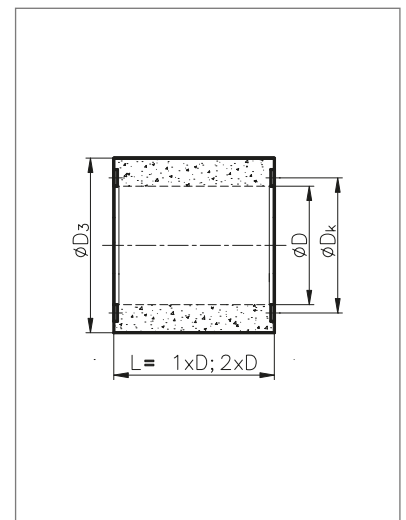


DZ

Tłumik akustyczny

wymiary

Typ	ØD [mm]	ØD _k [mm]	ØD ₃ [mm]
DZ 400	400	438	600
DZ 450	450	487	650
DZ 500	500	541	700
DZ 560	560	605	760
DZ 630	630	674	830
DZ 710	710	751	910
DZ 800	800	837	1000
DZ 900	900	958	1100
DZ 1000	1000	1067	1300
DZ 1120	1120	1200	1420
DZ 1250	1250	1337	1550
DZ 1400	1400	1491	1700
DZ 1600	1600	1663	1900



* Możliwość wykonania tłumika z rdzeniem DZJ.

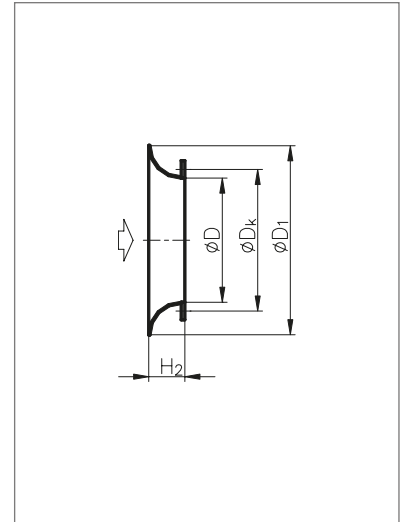
* Długości tłumików możliwe do wykonania tj 1D lub 2D.



LVZ
Kanał wywiewny
z siatką ochronną

wymiary

Typ	$\varnothing D$ [mm]	$\varnothing D_k$ [mm]	$\varnothing D_1$ [mm]	H_2 [mm]
LVZ 400s	400	438	500	110
LVZ 450s	450	487	600	110
LVZ 500s	500	541	650	110
LVZ 560s	560	605	710	110
LVZ 630s	630	674	790	110
LVZ 710s	710	751	870	140
LVZ 800s	800	837	960	140
LVZ 900s	900	958	1100	140
LVZ 1000s	1000	1067	1200	150
LVZ 1120s	1120	1200	1360	250
LVZ 1250s	1250	1337	1490	250
LVZ 1400s	1400	1491	1640	250
LVZ 1600s	1600	1663	1860	250



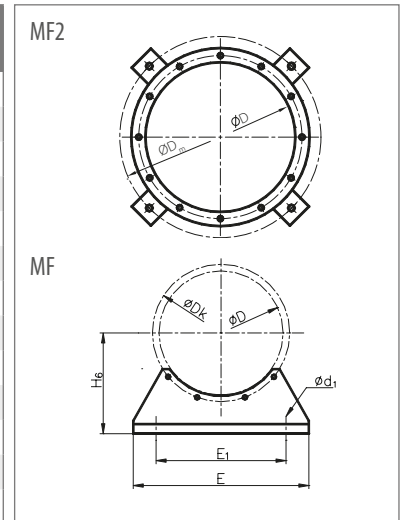
MF2
Pierścień montażowy

wymiary

Typ	$\varnothing D$ [mm]	$\varnothing D_k$ [mm]	E [mm]	E_1 [mm]	$\varnothing D_m$ [mm]	$\varnothing d_1$ [mm]	H_6 [mm]
MF/MF2 400s	400	438	340	280	560	10	320
MF/MF2 450s	450	487	360	320	600	10	340
MF/MF2 500s	500	541	400	350	680	12	370
MF/MF2 560s	560	605	440	390	760	12	400
MF/MF2 630s	630	674	500	440	860	14	430
MF/MF2 710s	710	751	600	540	940	14	480
MF/MF2 800s	800	837	650	580	1040	14	530
MF/MF2 900s	900	958	700	630	1200	16	580
MF/MF2 1000s	1000	1067	800	720	1300	16	680
MF/MF2 1120s	1120	1200	900	820	1440	16	740
MF/MF2 1250s	1250	1337	1000	920	1600	16	800
MF/MF2 1400s	1400	1491	1100	980	1770	20	880
MF/MF2 1600s	1600	1663	1260	1140	1950	2	980



MF
Stopy montażowe



VIB-G

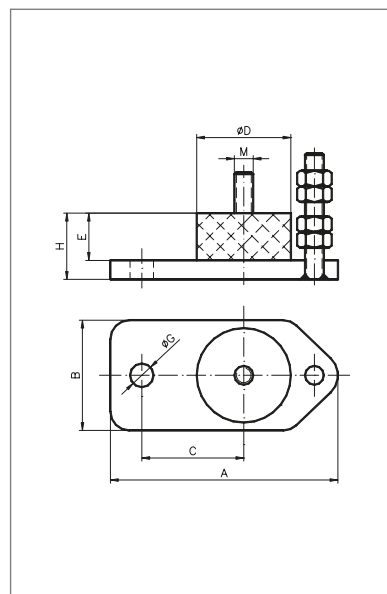
Wibroizolatory



wymiary

Typ	ilość biegunów	ØDxE [mm]	M	A	B	C	H	ØG [mm]	ilość szt/ wentylator
400	2,4,2/4	30x25	M8	80	40	45	33	12	4
450	2,2/4	40x30	M8	90	50	50	38	12	4
500	4	30x25	M8	80	40	45	33	12	4
	2,2/4	50x30	M10	105	60	60	40	14	4
560	4	40x30	M8	90	50	50	38	12	4
	2,2/4	50x30	M10	105	60	60	40	14	4
630	4	40x30	M8	90	50	50	38	12	4
	2,2/4	60x30	M12	120	70	65	42	15	4
710	4	50x30	M10	105	60	60	40	14	4
	4,6,4/8	50x30	M10	105	60	60	40	14	4
800	4,6,4/8	60x30	M12	120	70	65	42	15	4
900	4,6,4/8	70x50	M12	130	80	70	62	18	4
1000	4,6,4/8	70x50	M12	130	80	70	62	18	4
1120	4,6	70x50	M12	130	80	70	62	18	4
1250	4,6,8	70x50	M12	130	80	70	62	18	4
1400	*	*	*	*	*	*	*	*	*
1600	*	*	*	*	*	*	*	*	*

* - wymiary zależne od wielkości silnika.



VIB-S

Wibroizolator sprężynowy



wymiary

Typ	Typ amort.	ØDxE [mm]	M	A	B	C	H	ØG [mm]	ilość szt/ wentylator
400	VIB-S 75	40x80	M8	90	50	50	88	12	4
450	VIB-S 75	40x80	M8	90	50	50	88	12	4
500	VIB-S 75	40x80	M8	90	50	50	88	12	4
560	VIB-S 75	40x80	M8	90	50	50	88	12	4
630	VIB-S 75	40x80	M8	90	50	50	88	12	4
710	VIB-S 75	40x80	M8	90	50	50	88	12	4
800	VIB-S 75	40x80	M8	90	50	50	88	12	4
900	VIB-S 130	50x95	M12	120	70	65	107	15	4
1000	VIB-S 130	50x95	M12	120	70	65	107	15	4
1120	VIB-S 200	50x95	M12	120	70	65	107	15	4
1250	VIB-S 200	50x95	M12	120	70	65	107	15	4
1400	*	*	*	*	*	*	*	*	*
1600	*	*	*	*	*	*	*	*	*

* - wymiary zależne od wielkości silnika.

