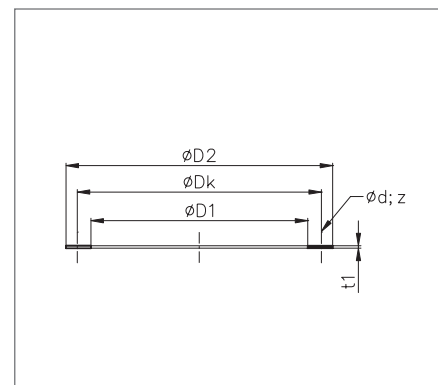




D
Kołnierz

wymiary

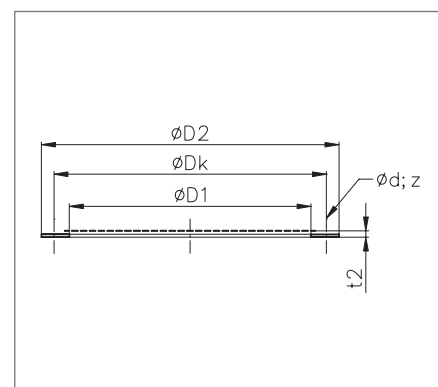
Typ	$\varnothing D_1$ [mm]	$\varnothing D_2$ [mm]	$\varnothing D_k$ [mm]	t_1 [mm]	$\varnothing d; z$ [mm]
D 315	315	382	356	6	$\varnothing 10 \times 8$
D 400	400	464	438	6	$\varnothing 10 \times 6$
D 450	450	513	487	6	$\varnothing 10 \times 6$
D 500	500	567	541	6	$\varnothing 10 \times 6$
D 560	560	639	605	6	$\varnothing 12 \times 8$
D 630	630	708	674	6	$\varnothing 12 \times 8$
D 710	710	785	751	6	$\varnothing 12 \times 8$
D 800	800	871	837	6	$\varnothing 12 \times 12$
D 900	900	968	934	6	$\varnothing 12 \times 12$



MZ
Siatka ochronna

wymiary

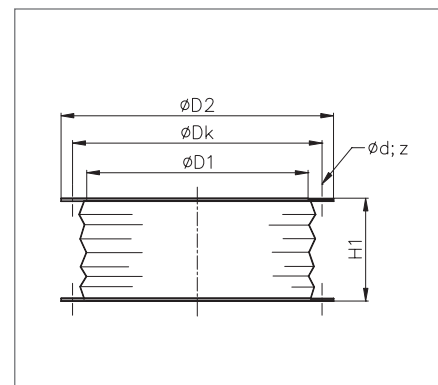
Typ	$\varnothing D_1$ [mm]	$\varnothing D_2$ [mm]	$\varnothing D_k$ [mm]	t_2 [mm]	$\varnothing d; z$ [mm]
MZ 315	315	382	356	9	$\varnothing 10 \times 8$
MZ 400	400	464	438	9	$\varnothing 10 \times 6$
MZ 450	450	513	487	9	$\varnothing 10 \times 6$
MZ 500	500	567	541	9	$\varnothing 10 \times 6$
MZ 560	560	639	605	9	$\varnothing 12 \times 8$
MZ 630	630	708	674	9	$\varnothing 12 \times 8$
MZ 710	710	785	751	9	$\varnothing 12 \times 8$
MZ 800	800	871	837	10	$\varnothing 12 \times 12$
MZ 900	900	968	934	10	$\varnothing 12 \times 12$



ODT-EP
Złącze elastyczne

wymiary

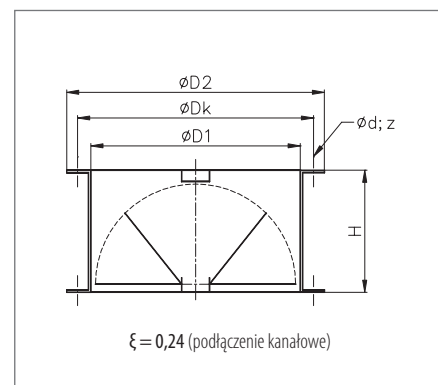
Typ	H_1 [mm]	$\varnothing D_2$ [mm]	$\varnothing D_k$ [mm]	$\varnothing d; z$ [mm]	$\varnothing D_1$ [mm]
ODT-EP 315	120	382	356	$\varnothing 10 \times 8$	315
ODT-EP 400	120	464	438	$\varnothing 10 \times 6$	400
ODT-EP 450	120	513	487	$\varnothing 10 \times 6$	450
ODT-EP 500	150	567	541	$\varnothing 10 \times 6$	500
ODT-EP 560	150	639	605	$\varnothing 12 \times 8$	560
ODT-EP 630	150	708	674	$\varnothing 12 \times 8$	630
ODT-EP 710	150	785	751	$\varnothing 12 \times 8$	710
ODT-EP 800	150	871	837	$\varnothing 12 \times 12$	800
ODT-EP 900	150	968	934	$\varnothing 12 \times 12$	900



ODT-SL
Kłapa zwrotna

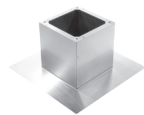
wymiary

Typ	H [mm]	$\varnothing D_2$ [mm]	$\varnothing D_k$ [mm]	$\varnothing d; z$ [mm]	$\varnothing D_1$ [mm]
ODT-SL 315	180	382	356	$\varnothing 10 \times 8$	315
ODT-SL 400	220	464	438	$\varnothing 10 \times 6$	400
ODT-SL 450	250	513	487	$\varnothing 10 \times 6$	450
ODT-SL 500	280	567	541	$\varnothing 10 \times 6$	500
ODT-SL 560	310	639	605	$\varnothing 12 \times 8$	560
ODT-SL 630	350	708	674	$\varnothing 12 \times 8$	630
ODT-SL 710	400	785	751	$\varnothing 12 \times 8$	710
ODT-SL 800	430	871	837	$\varnothing 12 \times 12$	800
ODT-SL 900	500	968	934	$\varnothing 12 \times 12$	900



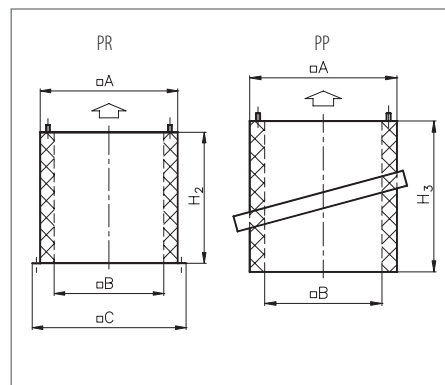
ODT-PR/PP

Izolowana podstawa dachowa do dachów płaskich/skośnych



wymiary

Typ	A [mm]	B [mm]	C [mm]	H ₂ [mm]	H ₃ [mm]
ODT-PR/PP 400/315	548	440	645	400	750
ODT-PR/PP 450/400	614	505	720	400	800
ODT-PR/PP 500/450	694	585	800	400	850
ODT-PR/PP 560/500	780	670	900	400	900
ODT-PR/PP 630/560	880	770	996	400	950
ODT-PR/PP 710/630	980	870	1134	500	950
ODT-PR/PP 800/710	1100	990	1254	500	950
ODT-PR/PP 900/800	1230	1120	1384	500	950
ODT-PR/PP 1000/900	1380	1270	1534	500	950



* oznaczenie ODT-PR/PP wymiar wentylatora / średnica pozostałych akcesoriów

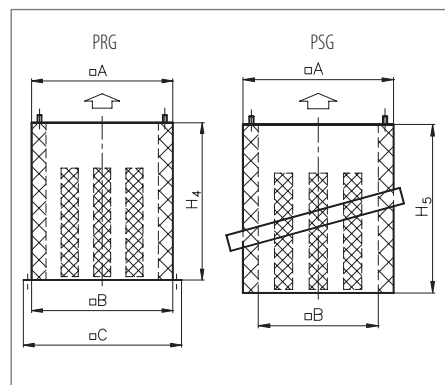
ODT-PRG/PSG

Podstawa tłumiąca do dachów płaskich/skośnych



wymiary

Typ	A [mm]	B [mm]	C [mm]	H ₄ [mm]	H ₅ [mm]
ODT-PRG/PSG 400/315	548	440	645	750	750
ODT-PRG/PSG 450/400	614	505	720	800	800
ODT-PRG/PSG 500/450	694	585	800	850	850
ODT-PRG/PSG 560/500	780	670	900	900	900
ODT-PRG/PSG 630/560	880	770	996	950	950
ODT-PRG/PSG 710/630	980	870	1134	1250	1250
ODT-PRG/PSG 800/710	1100	990	1254	1300	1300
ODT-PRG/PSG 900/800	1230	1120	1384	1350	1350
ODT-PRG/PSG 1000/900	1380	1270	1534	1450	1450



* oznaczenie ODT-PRG/PSG wymiar wentylatora / średnica pozostałych akcesoriów

STS6

Wyłącznik serwisowy

6-biegunowy, przełączanie za pomocą 2 styków pomocniczych



wymiary

Typ	P _n [kW]	I _n [A]	L x B x H [mm]
STS6 - 5,5	5,5	20	120 x 85 x 107
STS6 - 7,5	7,5	25	190 x 100 x 110
STS6 - 11	11	32	190 x 100 x 110
STS6 - 15	15	40	250 x 145 x 124
STS6 - 22	22	63	250 x 145 x 124

