

akcesoria

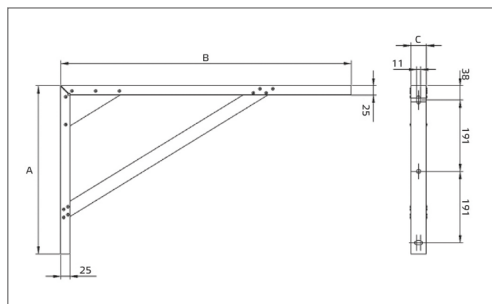
wentylatory kuchenne



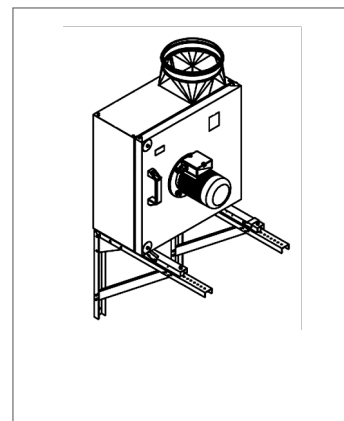
konstrukcja

Konsola wsporcza do wentylatorów serii COOKVENT i COOKVENT.F. Wzmocniony układ profili typu „C” wykonany ze stali galwanizowanej. Komplet stanowią dwie sztuki wsporników.

wymiary



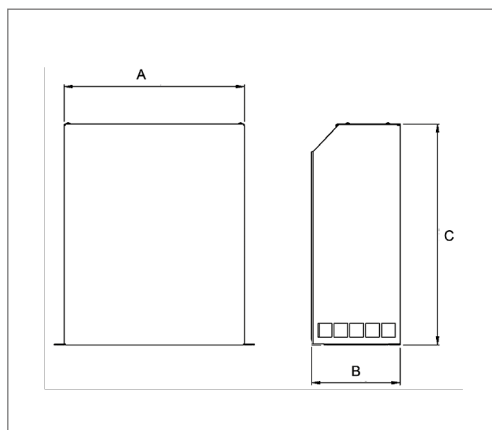
Typ	dla modeli Cookvent	A [mm]	B [mm]	C [mm]	m [kg]
WKS 07	200-355	450	650	42	5,2
WKS 08	400	450	884	42	6,4



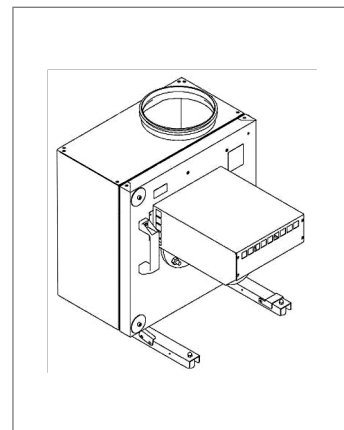
konstrukcja

Ostona silnika zabezpieczająca napędy wentylatorów serii COOKVENT przed wpływem warunków zewnętrznych (opady, nadmierne nasłonecznienie). Profilowana galwanizowana blacha stalowa. W komplecie wkręty montażowe.

wymiary



Typ	A [mm]	B [mm]	C [mm]
WSH	260	128	320
WSH EC 01	459	223	126
WSH EC 02	519	223	126
WSH EC 03	589	223	126
WSH EC 04	405	223	126



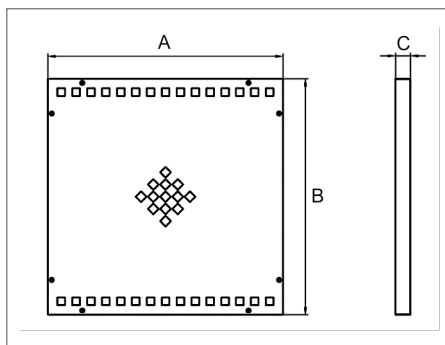
konstrukcja

Ostona komory silnika dla wentylatorów MBCK wykonana z cynkowanej galwanicznie profilowanej blachy stalowej z wyfloczonymi otworami zapewniającymi właściwe chłodzenie komory.

montaż

Standardowo wentylatory serii MBCK dostarczane są z otwartą komorą silnika, jednak rama wentylatora (standardowa dla całej rodziny MBC) posiada możliwość zamontowania płyty maskującej, płyty z króćcem lub osłony silnika. W komplecie znajduje się niezbędny zestaw wkrętów mocujących, a płyta posiada przygotowane otwory montażowe.

wymiary



Typ	dla modeli	A [mm]	B [mm]	C [mm]
MBS 01	225 - 315	415	415	38
MBS 02	355 - 500	616	618	39
MBS 03	560 - 630	816	818	39



konstrukcja

Panel boczny wylotowy do montażu w wentylatorach typu MBC/MBCK wraz z zintegrowanym króćcem przyłączeniowym do podłączenia z okrągłymi przewodami wentylacyjnymi. Panel wykonany jest z cynkowanej galwanicznie blachy stalowej, izolowany termicznie i akustycznie wełną mineralną o grubości 35mm. Należy pamiętać aby stosować panele z króćcami o największej średnicy w celu ograniczenia dławienia wentylatora po stronie wylotu.

montaż

Panele boczne montuje się za pomocą śrub do ramy wentylatorów MBC/MBCK.

wymiary

Typ	Ød [mm]	A [mm]	B [mm]	C [mm]
USB 01	315	414	414	37
USB 02	355	414	414	37
USB 03	400	614	614	37
USB 04	450	614	614	37
USB 05	500	614	614	37
USB 06	500	814	814	37
USB 07	560	814	814	37
USB 08	630	814	814	37



WPH

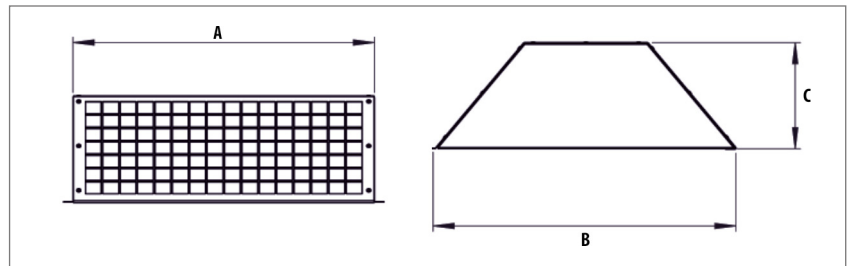
konstrukcja

Ostona wlotu/wylotu dla wentylatorów MBC/MBCK wykonana z ocynkowanej galwanicznie profilowanej blachy stalowej ze zintegrowaną siatką ochronną.

montaż

Ostony wlotu/wylotu montuje się za pomocą śrub bezpośrednio do ramy wentylatorów MBC/MBCK. Zarówno ostony jak i rama posiadają odpowiednie otwory montażowe. Stosowanie osłon wlotu/wylotu umożliwia montaż wentylatorów MBC/MBCK na zewnątrz budynków np. na dachu. W komplecie znajduje się niezbędny zestaw wkrętów montażowych.

wymiary



Typ	dla modeli	A [mm]	B [mm]	C [mm]
WPH 01	MBC 225-280, MBCK 225-315	365	380	202
WPH 02	MBC 315-450, MBCK 355-500	572	571	201
WPH 03	MBC 500-630, MBCK 560-630	758	769	222



RCP

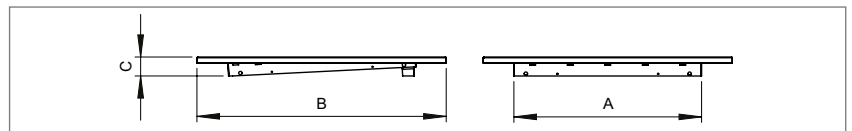
konstrukcja

Ostona dachowa dla wentylatorów MBC/MBCK wykonana z ocynkowanej galwanicznie profilowanej blachy stalowej ze zintegrowanym dźwigarem dachowym.

montaż

Ostłonę dachową montuje się za pomocą śrub bezpośrednio do ramy wentylatorów MBC/MBCK. Zarówno ostona jak i rama posiadają odpowiednie otwory montażowe. Stosowanie osłony dachowej umożliwia montaż wentylatorów MBC/MBCK na zewnątrz budynków np. na dachu.

wymiary



Typ	dla modeli	A [mm]	B [mm]	C [mm]	m [kg]
RCP 01	MBC 225-280, MBCK 225-315	500	664	52	4,9
RCP 02	MBC 315-450, MBCK 355-500	700	865	62	7,6
RCP 03	MBC 500-630, MBCK 560-630	900	1065	72	10,9



BAF

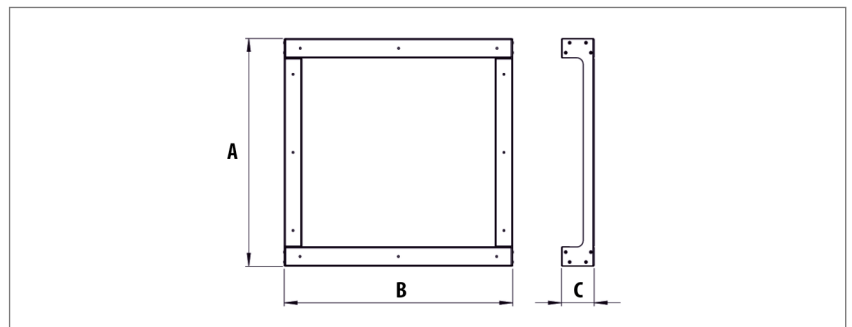
konstrukcja

Rama montażowa dla wentylatorów MBC/MBCK wykonana z ocynkowanej galwanicznie profilowanej blachy stalowej.

montaż

Ramę montażową montuje się za pomocą śrub bezpośrednio do ramy wentylatorów MBC/MBCK. Rama montażowa umożliwia stabilny montaż wentylatorów MBC/MBCK na zewnątrz budynków np. na dachu. Do ramy montażowej można zastosować dodatkowe wibroizolatory tłumiące drgania.

wymiary



Typ	dla modeli	A [mm]	B [mm]	C [mm]
BAF 01	MBC 225-280, MBCK 225-315	500	500	100
BAF 02	MBC 315-450, MBCK 355-500	700	700	100
BAF 03	MBC/MBCK 500-630	900	900	100

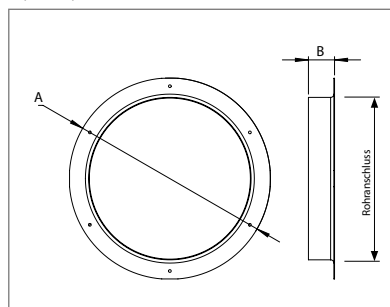


ASB

konstrukcja

Króciec z przyłączem okrągłym do montażu na wlocie wentylatorów MBC/MBCK. Montaż za pomocą wkrętów do panelu wlotowego wentylatora.

wymiary



Typ	Ød [mm]	A [mm]	B [mm]
ASB 01	250	309	40
ASB 02	315	374	40
ASB 03	355	414	40
ASB 04	400	459	40
ASB 05	450	515	75
ASB 06	500	560	75
ASB 07	560	620	75
ASB 08	630	690	75



USR

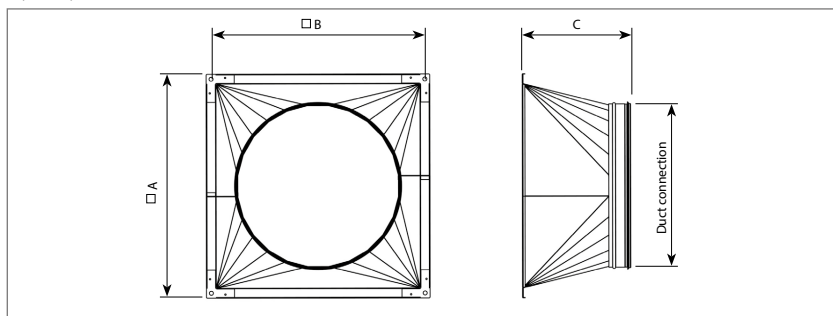
konstrukcja

Panel boczny wylotowy do montażu w wentylatorach typu MBC/MBCK z redukcją i króćcem przyłączeniowym do podłączenia z okrągłymi przewodami wentylacyjnymi. Panel wykonany jest z cynkowanej galwanicznie blachy stalowej. Należy pamiętać aby stosować panele z króćcami o największej średnicy w celu ograniczenia dławienia wentylatora po stronie wylotu.

montaż

Panele boczne montuje się za pomocą śrub do otworów montażowych w wentylatorach MBC/MBCK

wymiary



Typ	Ød [mm]	A [mm]	B [mm]	C [mm]
USR 01	250	414	386	300
USR 02	315	414	386	300
USR 03	355	414	386	297
USR 04	400	613	586	297
USR 05	450	613	586	297
USR 06	500	613	586	297
USR 07	560	813	786	297
USR 08	630	813	786	297
USR 09	710	1113	1086	320
USR 10	630	1113	1086	320



WPS

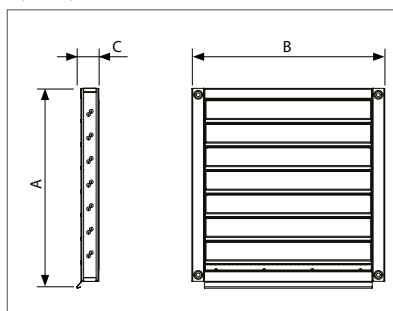
konstrukcja

Żaluzja wylotowa dla wentylatorów MBC/MBCK wykonana z ocynkowanej galwanicznie blachy stalowej.

montaż

Żaluzje montuje się za pomocą śrub do otworów montażowych w wentylatorach MBC/MBCK

wymiary



Typ	A [mm]	B [mm]	C [mm]
WPS 01	428	414	48
WPS 02	626	614	48
WPS 03	826	814	48



UPD

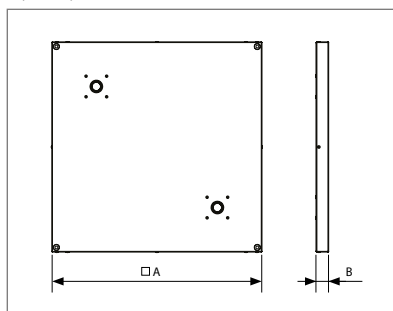
konstrukcja

Panel boczny przeznaczony dla wentylatorów serii QBOX, wyposażony w króćce odpływowe gwintowane wewnętrznie. Panel wykonany z ocynkowanej galwanicznie profilowanej blachy stalowej.

montaż

Panel boczny z króćcami odpływowymi montuje się bezpośrednio do obudowy wentylatora za pomocą śrub. Montaż możliwy jest po zdemontowaniu standardowego panelu bocznego. Zastosowanie panelu umożliwia zmianę pozycji montażu wentylatora (pozycja boczna silnika) z zachowaniem prawidłowego odpływu kondensatu.

wymiary



Typ	dla modeli	A [mm]	B [mm]
UPD 01	QBOX 225-280	413	37
UPD 02	QBOX 355-450	613	37
UPD 03	QBOX 500-560	813	37



USP

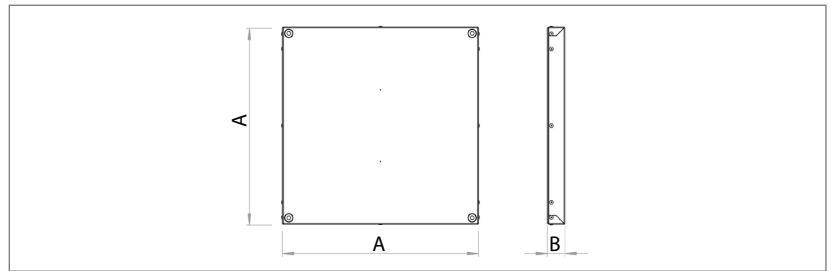
konstrukcja

Panel boczny dla wentylatorów MBC/MBCK, wykonany z ocynkowanej galwanicznie i profilowanej blachy stalowej.

montaż

Przy pomocy wkrętów/śrub bezpośrednio do obudowy wentylatora.

wymiary



Typ	dla modeli	A [mm]	B [mm]	m [kg]	nr katalogowy
USP 01	MBC 225-280, MBCK 225-315	413	37	3,5	14256700
USP 02	MBC 315-450, MBCK 355-500	613	37	7	14256800
USP 03	MBC 500-630, MBCK 560-630	813	37	12	14256900
USP 04	MBC 710-800, MBCK 710-800	1113	37	21,5	15266700