



DACHOWE WENTYLATORY PRZECIWWYBUCHOWE

RH.EX / RV.EX



Załączony protokół rozruchu należy wypełnić.
Karta gwarancyjna i protokół rozruchu stanowią integralną część niniejszej DTR.
W przypadku silnika należy odnieść się do odpowiedniej instrukcji silnika elektrycznego.

1. Wstęp.

Przed uruchomieniem należy uważnie przeczytać niniejszą instrukcję. Informacje w niej zawarte służą jedynie jako opis urządzenia. Informacje te nie zwalniają z obowiązku własnej oceny i weryfikacji pod kątem zastosowania w danej aplikacji. Brak oświadczenia o określonych cechach lub przydatności produktów do konkretnego zastosowania mogą wynikać bezpośrednio z naszych informacji. Wszystkie prawa zastrzeżone dla Harmann Polska Sp. z o. o., w zakresie zgłoszeń praw ochronnych, rozporządzania, kopiowania, przekazywania. Nie bierzemy odpowiedzialności za kompletność lub prawidłowość niniejszej dokumentacji.

Stan informacji: 03.03.2026, v1.0.

2. Ważne informacje.

Niniejsza instrukcja zawiera ważne informacje dotyczące transportu, montażu, uruchomienia, obsługi, konserwacji i demontażu. Urządzenie wyprodukowano zgodnie z uznanymi zasadami wiedzy technicznej, pomimo to istnieje niebezpieczeństwo obrażeń ciała lub szkód materialnych.

- Przed rozpoczęciem montażu i użytkowania urządzenia należy w całości i dokładnie przeczytać niniejszą dokumentację.
- Instrukcję należy przechowywać w miejscu łatwo dostępnym dla wszystkich użytkowników.
- Urządzenie należy przekazywać osobom trzecim zawsze razem z instrukcją.

2.1. Przepisy.

Po poprawnym zainstalowaniu urządzenie spełnia wymagania UE obowiązujące w dniu wprowadzenia do obrotu. Urządzenia mogą być instalowane, obsługiwane i serwisowane wyłącznie przez wykwalifikowany i upoważniony personel, posiadający wymagane uprawnienia. Należy przestrzegać wytycznych zawartych w niniejszej dokumentacji, ogólnie obowiązujących: norm, przepisów, warunków technicznych oraz przepisów prawa krajowego i europejskiego w zakresie zapobiegania wypadkom przy pracy i ochrony środowiska.

Z uwagi na Rozporządzenie Komisji UE nr 327/2011 z dnia 30 marca 2011r. w celu wprowadzenia w życie dyrektywy 2009/125/WE, zakres stosowania pewnych wentylatorów w Unii Europejskiej powiązany jest z określonymi warunkami. Wentylator może być stosowany na terenie UE, tylko wtedy, gdy spełnione są dla niego wymagania rozporządzenia „ErP”. Jeżeli wentylator nie posiada oznakowania CE nie jest dopuszczony do użytkowania na terenie UE.

Zgodnie z Artykułem 1, Pkt.3 Rozporządzenia Komisji UE nr 327/2011 z dnia 30 marca 2011 r, rozporządzenie nie ma zastosowania do wentylatorów, które są:

1. Przeznaczone specjalnie do stosowania w przestrzeniach zagrożonych wybuchem

2.2. Gwarancja i odpowiedzialność.

Urządzenia Harmann Polska są produkowane zgodnie z uznanymi zasadami wiedzy technicznej. Komponenty oraz finalne produkty poddawane stale kontroli jakości. Produkty są stale rozwijane i udoskonalane, dlatego w każdej chwili i bez wcześniejszego powiadomienia zastrzegamy sobie prawo do wprowadzenia modyfikacji. Nie bierzemy odpowiedzialności za kompletność lub poprawność niniejszej dokumentacji. Gwarancją objęta jest wyłącznie konfiguracja fabryczna.

Gwarancja i odpowiedzialność cywilna z tytułu obrażeń i szkód majątkowych nie obowiązują m. in. w przypadku: nieprzestrzegania instrukcji, nieprawidłowego transportu i uszkodzenia w transporcie, zastosowania niezgodnego z przeznaczeniem, niewłaściwego użycia, nieprawidłowego montażu, podłączenia, obsługi, eksploatacji i konserwacji, zaniechania konserwacji, nieprawidłowego napięcia, przepięcia, zbyt niskiej oraz zbyt wysokiej temperatury i wilgotności, braku właściwych urządzeń ochrony mechanicznej i elektrycznej oraz w przypadku gdy zabezpieczenia nie działały i/lub były uszkodzone; w wyniku pracy w strefach zagrożenia wybuchem niezgodnych z cechą dopuszczenia ATEX, w wyniku przetłaczania: zanieczyszczonego powietrza (m. in. pyłów mgieł wodny, olejowych, substancji krystalizujących), przetłaczania mieszanin chemicznie nieobojętnych wobec materiałów z jakich został wykonany wentylator, zalania, zatkania filtrów, nieautoryzowanych zmian konstrukcyjnych, błędów nadzoru, nieprawidłowo przeprowadzonych prac konserwacyjnych, niewłaściwie wykonanych napraw, itp.

3. Zasadnicze wskazówki dotyczące bezpieczeństwa.

Za montaż oraz obsługę zgodną z przepisami i przeznaczeniem odpowiadają projektanci, instalatorzy i obsługa obiektów.



UWAGA. Montaż, podłączenie elektryczne, uruchomienie, przeglądy, konserwacja, demontaż, naprawa i obsługa muszą być wykonywane wyłącznie przez wykwalifikowany personel zgodnie z instrukcją montażu i obsługi oraz obowiązującymi przepisami i normami.



UWAGA. Podczas wszelkich prac należy używać środków ochrony osobistej: rękawic ochronnych, kasku, okularów, odzieży, obuwia. Zastosować niezbędne środki bezpieczeństwa – wewnątrz obudowy i instalacji znajdują się gazy, skropliny i inne substancje agresywne chemicznie. Przewietrzyć wentylator i instalację.



UWAGA. Ostrzeżenie przed niebezpiecznym napięciem elektrycznym! Nieprzestrzeganie może spowodować porażenie prądem elektrycznym, obrażenia, śmierć oraz uszkodzenie mienia. Przed rozpoczęciem prac, a w szczególności przez zdjęciem osłon zabezpieczających przed bezpośrednim dotykaniem elementów pod napięciem, należy upewnić się czy urządzenie zostało prawidłowo odłączone od źródła zasilania. Ponadto wszystkie obwody dodatkowe i pomocnicze powinny zostać również odłączone.



UWAGA. Wentylator to urządzenie wirujące. Wirnik nie zatrzymuje się natychmiast. Przed przystąpieniem do prac, a w szczególności przed bezpośrednim dotykaniem elementów wirujących, należy upewnić się czy urządzenie jest w stanie spoczynku. Ponadto należy odczekać do ostygnięcia silnika. Zbliżanie się do otwartego wlotu/wylotu pracującego wentylatora grozi kalectwem. Swobodna praca wentylatora z otwartym wlotem / wylotem może stanowić zagrożenie dla życia i zdrowia osób znajdujących się w pobliżu.



UWAGA. Należy upewnić się, że podczas prac montażowych, konserwacyjnych lub naprawczych, w strefach ochrony przeciwwybuchowej nie występują krytyczne stężenia gazów. Należy użyć detektora gazu. Przed przystąpieniem do prac należy zabezpieczyć obszar przed niebezpieczeństwem wybuchu. Można to osiągnąć poprzez wyeliminowanie źródeł emisji substancji palnych i palnych pyłów obecnych na terenie lub wokół niego. Ze względów bezpieczeństwa, przy wykonywaniu wszelkich prac należy używać narzędzi wykonanych z materiałów nieiskrzących. Źródłem emisji są wszystkie te otwory, z których może wydostać się substancja palna w postaci gazu, oparów, mgły, palnych pyłów. Należy upewnić się, że możliwe źródła emisji nie będą rozprzestrzeniać się za pomocą przewodów. Czynności związane z czyszczeniem, konserwacją lub naprawą należy przeprowadzać wyłącznie w atmosferze niewybuchowej. W strefie ochrony przeciwwybuchowej zabronione jest stosowanie źródeł zapłonu wszelkiego rodzaju. Należy zabezpieczyć wentylator przed dostępem lub zassaniem ciał obcych za pomocą mechanicznych urządzeń ochronnych. Połączenia elektryczne z silnikiem muszą być wykonane jako przeciwwybuchowe kategorii 2GD. Jeśli tak nie jest, ochrona jest nieważna.



UWAGA. Należy zwrócić uwagę na następujące kwestie:

1. Urządzenie należy zweryfikować pod względem widocznych usterek, pęknięć, brakujących śrub, pokryw itp.
2. Nie wolno eksploatować urządzenia, które nie jest w nienagannym stanie technicznym.
3. Podczas eksploatacji nie wolno przekraczać parametrów pracy podanych w katalogu, instrukcji, dokumentacji, wytycznych producenta oraz na tabliczce znamionowej urządzenia.
4. W przypadku wystąpienia awarii lub innych nieprawidłowości, urządzenie należy wyłączyć i upewnić się, że ponowne nieautoryzowane włączenie będzie niemożliwe.

5. Należy zadbać o ochronę przed dotykiem i zassaniem ciał obcych do wnętrza urządzenia oraz o zachowanie odstępów bezpieczeństwa zgodnie z normami.
6. Należy zadbać o instalacje ochronne mechaniczne, elektryczne i związane z pracą urządzenia w strefie zagrożenia wybuchem, zgodnie z obowiązującymi przepisami i normami.
7. Urządzenie nie powinno być obsługiwane przez personel o ograniczonej zdolności fizycznej, czuciowej lub umysłowej. Dzieci należy trzymać z dala od urządzenia.
8. Przed podłączeniem należy się upewnić czy wartości napięcia oraz częstotliwości sieci zasilającej są zgodne z danymi na tabliczkach znamionowej. W przypadku niezgodności nie należy podłączać urządzenia.
9. Przed wbudowaniem wentylatora należy sprawdzić, czy zachowane są odstępy bezpieczeństwa wg EN 13857.
10. Wentylator należy zainstalować daleko od źródeł ciepła.
11. Jeżeli wentylator znajduje się w obszarze zagrożeń, producent instalacji lub użytkownik musi zapewnić, żeby środki ochrony /np. siatki zabezpieczające/ zarówno po stronie wlotowej, jak i wylotowej eliminowały zagrożenie.
12. Elementy zabezpieczające wentylatora, np. urządzenia ochronne nie mogą być demontowane, omijane lub pozbawiane swoich funkcji. Nieprzestrzeganie lub nadużywanie może spowodować urazy ciała, uszkodzenie wentylatora lub instalacji.



Lista możliwych zagrożeń:

- WOLNY PŁOMIENI (spawanie tlenowo-wodorowe)
- MATERIAŁ ELEKTRYCZNY
- ISKRY OD MECHANICZNEJ/ŚCIERANIA (szlifowanie, cięcie, ścieranie, spawanie)
- GORĄCE POWIERZCHNIE (spawanie)
- WYŁADUNKI ELEKTROSTATYCZNE (materiał izolacyjny)
- REAKCJE EGZOTERMICZNE (reakcje chemiczne)
- FALE UDERZENIA
- PROMIENIOWANIE JONOGENNE I NIJONOGENNE
- FALE ELEKTROMAGNETYCZNE DUŻEJ MOCY

3.1. Kwalifikacje personelu.

Wszystkie czynności wymagają zasadniczej wiedzy z dziedziny elektrotechniki jak również znajomości terminów technicznych i mogą być wykonywane wyłącznie przez pracowników wykwalifikowanych lub poinstruowanych, pracujących pod nadzorem pracownika wykwalifikowanego. Pracownikiem wykwalifikowanym jest osoba, która z powodu swojego wykształcenia, wiedzy, doświadczenia oraz znajomości odpowiednich przepisów jest w stanie ocenić i rozpoznać zagrożenie oraz zastosować odpowiednie środki zapobiegawcze. Aby uniknąć nieporozumień i zapewnić bezpieczeństwo, należy z góry ustalić zakres kompetencji osób odpowiedzialnych za czynności oraz ściśle przestrzegać tych ustaleń. Personel nie może znajdować się pod wpływem alkoholu, leków lub środków odurzających.

3.2. Stosowanie zgodne z przeznaczeniem.

Dachowy wentylator RH.EX oraz RV.EX nie jest produktem gotowym do użycia. Urządzenie wolno uruchomić po wbudowaniu w określoną instalację, która w pełni spełnia wymogi określonych przepisów krajowych i międzynarodowych w tym wszystkich wymagań dotyczących bezpieczeństwa. Należy przestrzegać warunków obsługi i parametrów pracy podanych w instrukcji, dokumentacji produktu i jego silnika oraz na tabliczce znamionowej urządzenia.



Wentylatory w wykonaniu ATEX należy użytkować zgodnie z przeznaczeniem. Do stosowania zgodnego z przeznaczeniem należy wliczyć dokładne zapoznanie się z niniejszą instrukcją, w szczególności z rozdziałem nr 3: Zasadnicze wskazówki dotyczące bezpieczeństwa.



Dachowe wentylatory w wykonaniu ATEX przeznaczone są do zastosowania przemysłowego i profesjonalnego, wyłącznie do przetłaczania mieszanin bezpyłowego powietrza i gazów wybuchowych o zawartości pyłu <math>< 5\text{mg}/\text{m}^3</math> i maksymalnej temperaturze transportowanego medium od -20°C do $+40^\circ\text{C}$



UWAGA. Zakres stosowania, miejsce montażu i warunki eksploatacji wentylatorów w wykonaniu ATEX, muszą być zgodne z CECHĄ DOPUSZCZENIA WENTYLATORA. Cecha dopuszczenia wentylatora, zawierająca jest oznaczona na tabliczce znamionowej wentylatora. Przed montażem należy sprawdzić kategorię, rodzaj medium i klasę temperatury.



UWAGA. Do projektanta systemu należy właściwa ocena, dobór i projekt, aby w odniesieniu do zamierzonego zastosowania, docelowe właściwości użytkowe projektowanego wentylatora były prawidłowe.

3.3. Stosowanie niezgodne z przeznaczeniem.

Jest to stosowanie urządzenia sprzecznie z warunkami i parametrami zawartymi w instrukcji, dokumentacji produktu i jego silnika, na tabliczce znamionowej urządzenia, sprzecznie z obowiązującymi przepisami krajowymi i / lub międzynarodowymi, a w szczególności w warunkach niebezpiecznych:

1. Użytkowanie wentylatora ATEX niezgodnie z jego cechą dopuszczenia.
2. Przetłaczanie medium zawierającego pyły, mgły wodne i olejowe, substancje o działaniu ścierającym, krystalizujące, zdolne tworzyć osady, lepkie, itp.
3. Przetłaczanie medium chemicznie nieobojętnego wobec materiałów z jakich został wykonany wentylator.
4. Przekroczenie minimalnej lub maksymalnej temperatury przetłaczanego medium.
5. Praca w warunkach powodujących oblepianie wirnika lub jego erozję.
6. Praca bez wymaganych osłon, siatek zabezpieczających wylot.
7. Praca na zewnątrz bez osłon silnika.
8. Praca w otoczeniu źródeł ciepła.
9. Brak zachowania zachowania odcinków prostych kanałów przed wentylatorem.
10. Praca z niedrożnym systemem kanałów lub bez systemu kanałów.
11. Nieprawidłowa pozycja i sposób montażu.
12. Blokowanie chłodzenia silnika przez zatykanie otworów przewietrzających.
13. Praca przy parametrach zasilania innych niż dopuszczalne.
14. Praca bez prawidłowych i sprawnych zabezpieczeń elektrycznych i termicznych.
15. Brak uziemienia wentylatora i brak połączeń wyrównawczych.
16. Praca przy nieprawidłowym kierunku obrotów wirnika.
17. Wszelkie modyfikacje urządzenia i nieautoryzowane naprawy.



ZABRANIA SIĘ użytkowania ww. wentylatorów w wykonaniu ATEX jeżeli miejsce montażu, warunki eksploatacji tych wentylatorów nie są zgodne z CECHĄ DOPUSZCZENIA WENTYLATORA. Cecha dopuszczenia wentylatora jest oznaczona na tabliczce znamionowej wentylatora.

3.4. Tabliczka znamionowa.

Tabliczka znamionowa zawiera niezbędne informacje o produkcie: nazwę, typ lub model wentylatora, napięcie i częstotliwość zasilania, wartości maksymalne lub znamionowe mocy i prądu wentylatora, nr seryjny/rok produkcji, nazwę i adres producenta, cechę dopuszczenia ATEX.

4. Transport i składowanie.

Urządzenie powinno być magazynowane przez wykwalifikowany i uprawniony personel zgodnie z instrukcją montażu, obsługi i konserwacji oraz przepisami. Należy przestrzegać poniższych wskazówek:

Urządzenie powinno być transportowane i przechowywane zawsze w stanie fabrycznie zmontowanym.

Podczas załadunku / rozładunku należy przestrzegać przepisów zakresie środków ochrony osobistej i bezpieczeństwa. Ładunek należy transportować w stanie zmontowanym w oryginalnym opakowaniu jednostkowym / zbiorczym, zabezpieczonym przed wpływem czynników zewnętrznych, przy pomocy odpowiednich podnośników lub sprzętu. Otwarte opakowanie / paletę należy przykryć od góry.

Podczas załadunku/rozładunku należy uwzględnić masę ładunku. Przy transporcie wózkiem widłowym należy upewnić się, że znajduje się on w stanie spoczynku, a środek ciężkości znajduje się między widłami. Kierowca musi posiadać uprawnienia do prowadzenia wózka widłowego. Nigdy nie należy przechodzić pod zawieszonym ładunkiem! Nie rzucać! Unikać uszkodzeń i deformacji.

Każdą dostawę należy sprawdzić pod względem kompletności i ewentualnych szkód jeszcze przed pokwitowaniem przesyłki. W przypadku stwierdzenia uszkodzeń lub braków należy spisać protokół szkody w obecności kierowcy firmy transportowej a następnie złożyć reklamację u przewoźnika. Odbiór uszkodzonej zawartości przesyłki bez zastrzeżeń, spowoduje wygaśnięcie odpowiedzialności cywilnej i odmowę uznania reklamacji przez firmę transportową.

Urządzenie należy przechowywać w oryginalnym opakowaniu, w suchym miejscu zabezpieczonym przed wpływem warunków atmosferycznych, ciepła i promieniowania UV, z dala od środków niebezpiecznych. Temperatura przechowywania +5°C a +40°C. Należy unikać silnych wahań temperatury oraz zbyt długiego okresu składowania, przestrzegając przy tym zaleceń producenta silnika.

Okresowo należy skontrolować stan wentylatora: obudowy, wirnika, szczeliny pomiędzy obudową a wirnikiem oraz silnika pod kątem prawidłowości zamocowania, deformacji i uszkodzeń.

5. Prace montażowe.

Wentylatory dachowe nie są wyrobami gotowymi do użytku. Są produktami przemysłowym wyprodukowanym na podstawie zamówienia klienta, można je eksploatować dopiero po zainstalowaniu zgodnie z przeznaczeniem.



UWAGA. Montaż, podłączenie elektryczne, uruchomienie, przeglądy, konserwacja, demontaż, naprawa i obsługa muszą być wykonywane wyłącznie przez wykwalifikowany personel zgodnie z instrukcją montażu i obsługi oraz obowiązującymi przepisami i normami.



UWAGA. Ostrzeżenie przed niebezpiecznym napięciem elektrycznym! Nieprzestrzeganie może spowodować porażenie prądem elektrycznym, obrażenia, śmierć oraz uszkodzenie mienia. Przed rozpoczęciem prac, a w szczególności przez zdjęciem osłon zabezpieczających przed bezpośrednim dotykiem elementów pod napięciem, należy upewnić się czy urządzenie zostało prawidłowo odłączone od źródła zasilania. Ponadto wszystkie obwody dodatkowe i pomocnicze powinny zostać również odłączone.



UWAGA. Należy upewnić się, że podczas prac montażowych, konserwacyjnych lub naprawczych, w strefach ochrony przeciwwybuchowej nie występują krytyczne stężenia gazów. Należy użyć detektora gazu. Przed przystąpieniem do prac należy zabezpieczyć obszar przed niebezpieczeństwem wybuchu. Można to osiągnąć poprzez wyeliminowanie źródeł emisji substancji palnych i palnych pyłów obecnych na terenie lub wokół niego. Ze względów bezpieczeństwa, przy wykonywaniu wszelkich prac należy używać narzędzi wykonanych z materiałów nieiskrzących. Źródłem emisji są wszystkie te otwory, z których może wydostać się substancja palna w postaci gazu, oparów, mgły, palnych pyłów. Należy upewnić się, że możliwe źródła emisji nie będą rozprzestrzeniać się za pomocą przewodów. Czynności związane z czyszczeniem, konserwacją lub naprawą należy przeprowadzać wyłącznie w atmosferze niewybuchowej. W strefie ochrony przeciwwybuchowej zabronione jest stosowanie źródeł zapłonu wszelkiego rodzaju. Należy zabezpieczyć wentylator przed dostępem lub zassaniem ciał obcych za pomocą mechanicznych urządzeń ochronnych. Połączenia elektryczne z silnikiem muszą być wykonane jako przeciwwybuchowe kategorii 2GD. Jeśli tak nie jest, ochrona jest nieważna.



UWAGA. Należy zwrócić uwagę i przestrzegać następujących punktów:

1. Przestrzegać wskazówek bezpieczeństwa, w tym w zakresie środków ochrony osobistej. Prace wykonywać zgodnie z przepisami BHP.
2. Przed przystąpieniem do montażu wentylatora w miejscu docelowym należy sprawdzić czy nie uległ on uszkodzeniu w trakcie transportu.
3. Szczególną uwagę zwrócić na wirnik wentylatora: obracając delikatnie wirnik wewnątrz obudowy należy sprawdzić czy nie ociera on swoimi łopatkami o obudowę, następnie sprawdzić równomierną szczelinę pomiędzy wirnikiem a wlotem do wentylatora.
4. Należy zadbać o instalacje ochronne mechaniczne, elektryczne i związane z pracą urządzenia w strefie zagrożenia wybuchem, zgodnie z obowiązującymi przepisami i normami.
5. Należy zadbać o ochronę przed dotykiem i zassaniem ciał obcych do wnętrza urządzenia oraz o zachowanie odstępów bezpieczeństwa zgodnie z normami.
6. Nie wolno zrezygnować z urządzeń lub instalacji ochronnych oraz nie wolno zakłócić ich poprawnego działania.
7. Akcesoria instalacyjne poza zakresem dostawy.
8. Urządzenie montować wyłącznie przy użyciu dopuszczonych materiałów mocujących we wszystkich punktach.
9. Nie wolno zniekształcać obudowy urządzenia podczas instalacji.
10. W obudowie nie wolno wykonywać żadnych otworów ani wkręcać w nią śrub (nie dotyczy uziemienia).
11. System kanałów nie może obciążać obudowy urządzenia.
12. Należy upewnić się, że system kanałów jest drożny i nie znajdują się w nim ciała obce.
13. Miejsce montażu powinno być łatwo dostępne, umożliwiać demontaż, odpowiadać jego wadze wraz z akcesoriami.
14. Miejsce i sposób montażu nie mogą utrudniać chłodzenia silnika. Należy sprawdzić, czy wokół silnika jest wystarczająca ilość miejsca, aby umożliwić cyrkulację powietrza w celu uniknięcia przegrzania.



UWAGA. W celu uzyskania jak najlepszych parametrów pracy wentylatora, ograniczenia hałasu, zmniejszenia zawirowań strugi, drgań instalacja musi być wykonana tak, aby przepływ strugi na wlocie oraz na wylocie wentylatora był jednorodny i bez zawirowań. Należy zachować odcinki proste kanałów przed wlotem wentylatora.



UWAGA. Każdy wentylator musi pracować w instalacji ze sprężem i wydatkiem zgodnym z wartościami doboru, wg których zaprojektowano wentylator. Jeżeli obliczeniowy i rzeczywisty punkt pracy są względem siebie zbyt rozbieżne (np. zbyt duże opory hydrauliczne instalacji), może zdarzyć się, że wentylator pracuje na granicy obszaru dozwolonego. Praca w takim punkcie jest niestabilna, odczuwalne są drgania, występuje zwiększony hałas i może nastąpić trwałe uszkodzenie urządzenia. Obserwuje się także duże wahania prądów fazowych silnika. Eksploatacja wentylatora poza zakresem pracy podanym w karcie doboru jest zabroniona.



UWAGA. Należy zabezpieczyć części wirujące przed dostaniem się do wnętrza obiektów niepożądanych. Również gdy wentylator jest na początku lub końcu układu wentylacji lub gdy w obszar pracy wirnika może dostać się jakikolwiek obiekt niepożądany należy przed uruchomieniem zabezpieczyć jego wlot/wylot siatką osłonową. Swobodna praca wentylatora z otwartym wlotem / wylotem może stanowić zagrożenie dla życia i zdrowia osób znajdujących się w pobliżu. Zbliżanie się do otwartego wlotu/wylotu wentylatora grozi kalectwem. Zagląwanie do wnętrza pracującego wentylatora grozi uszkodzeniem twarzy, oczu i kończyn. Ocena konieczności i decyzja o montażu siatek należy do obowiązków instalatora.

5.1. Montaż.

1. Wentylatory dachowe wyposażone w płytę montażową należy posadowić na podstawie dachowej lub konstrukcji z zastosowaniem elementów tłumiących drgania.
2. Podstawa dachowa lub konstrukcja wentylatora muszą być wypoziomowane.
3. Obudowę wentylatora zamocować w żądanej pozycji w sposób pewny i bez naprężeń.
4. Króćce wentylatora należy połączyć z do sieci kanałów wentylacyjnych przy pomocy złącz elastycznych i umożliwiających demontaż urządzenia.
5. Połączenia z siecią kanałów muszą być wykonane w sposób szczelny.
6. Wentylator powinien być wyposażony w odpływ kondensatu, którego nie wolno odprowadzać wprost do sieci kanalizacyjnej.
7. Wykonywanie otworów w powierzchniach dachowych powinno być uzgodnione z architektem, odpowiednim konstruktorem oraz kierownikiem budowy.
8. Uszczelnienie pomiędzy powierzchnią dachu a podstawą dachową wentylatora powinno być wykonane przez specjalistów i zgodnie z obowiązującymi normami.

5.1.1. Podstawa dachowa.

Wentylatory dachowe zostały zaprojektowane z myślą o montażu na podstawach / cokółach lub konstrukcjach zlokalizowanych na zewnątrz budynków. Podstawa dachowa (cokół) lub konstrukcja wsporcza nie stanowią wyposażenia wentylatora.

5.1.2 Wyrzut pionowy

Wyrzut pionowy wentylatora uzyskuje się poprzez montaż osłon zewnętrznych, należy je zamontować z sposób trwały i pewny dołączonymi do zestawu śrubami. Osłony należy zamontować przed posadowieniem wentylatora na cokół.

6. Połączenia elektryczne.

Dachowe wentylatory w wykonaniu ATEX nie są wyrobami gotowymi do użytku. Są produktami przemysłowym wyprodukowanym na podstawie zamówienia klienta, można go eksploatować dopiero po zainstalowaniu zgodnie z przeznaczeniem.



UWAGA.

Prace przy instalacji elektrycznej mogą wykonywać wyłącznie wykwalifikowani elektrycy zgodnie z instrukcją montażu i obsługi oraz obowiązującymi przepisami, normami i wytycznymi krajowymi:

- Specyfikacje PN-EN, EN ... w tym wszystkie wymagania bezpieczeństwa.
- Warunki techniczne połączeń.
- Wymagania dotyczące bezpieczeństwa pracy i zapobiegania wypadkom.



UWAGA. Ostrzeżenie przed niebezpiecznym napięciem elektrycznym! Nieprzestrzeganie może spowodować porażenie prądem elektrycznym, obrażenia, śmierć oraz uszkodzenie mienia. Przed rozpoczęciem prac, a w szczególności przez zdjęciem osłon zabezpieczających przed bezpośrednim dotykiem elementów pod napięciem, należy upewnić się czy urządzenie zostało prawidłowo odłączone od źródła zasilania. Ponadto wszystkie obwody dodatkowe i pomocnicze powinny zostać również odłączone.



UWAGA. Wentylator należy uziemić.

NIE WOLNO eksploatować silnika niezerowanego lub bez uziemienia ochronnego, gdyż grozi to porażeniem prądem elektrycznym oraz może doprowadzić do gromadzenia niebezpiecznych ładunków elektrostatycznych na elementach wentylatora.

Należy wykonać i podłączyć uziemienie elektryczne z odpowiednim zaciskiem dostarczonym przez producenta. Utworzyć połączenia wyrównawcze, także pomiędzy fragmentami instalacji.



UWAGA. Należy upewnić się, że podczas prac montażowych, konserwacyjnych lub naprawczych, w strefach ochrony przeciwybuchowej nie występują krytyczne stężenia gazów. Należy użyć detektora gazu. Przed przystąpieniem do prac należy zabezpieczyć obszar przed niebezpieczeństwem wybuchu. Można to osiągnąć poprzez wyeliminowanie źródeł emisji substancji palnych i palnych pyłów obecnych na terenie lub wokół niego. Ze względów bezpieczeństwa, przy wykonywaniu wszelkich prac należy używać narzędzi wykonanych z materiałów nieiskrzących. Źródłem emisji są wszystkie te otwory, z których może wydostać się substancja palna w postaci gazu, oparów, mgły, palnych pyłów. Należy upewnić się, że możliwe źródła emisji nie będą rozprzestrzeniać się za pomocą przewodów. Czynności związane z czyszczeniem, konserwacją lub naprawą należy przeprowadzać wyłącznie w atmosferze niewybuchowej. W strefie ochrony przeciwybuchowej zabronione jest stosowanie źródeł zapłonu wszelkiego rodzaju. Należy zabezpieczyć wentylator przed dostępem lub zassaniem ciała obcych za pomocą mechanicznych urządzeń ochronnych. Połączenia elektryczne z silnikiem muszą być wykonane jako przeciwybuchowe kategorii 2GD. Jeśli tak nie jest, ochrona jest nieważna.

Okablowanie elektryczne musi być zgodne z kategorią sprzętu (2 lub 3). Nieprawidłowo wykonane okablowanie może spowodować unieważnienie wszystkich zabezpieczeń ATEX wentylatora elektrycznego. W szczególności zaleca się, aby parametry elektryczne w kategorii 2 były wykonane w wykonaniu przeciwybuchowym ExD i wyposażone w złącza blokujące wiązane żywicą.



1. Należy upewnić się czy parametry elektryczne wentylatora są zgodne z zamówieniem.
2. Przed podłączeniem silnika należy porównać parametry zasilania z informacjami znajdującymi się na tabliczce znamionowej wentylatora.
3. Sieć elektryczna powinna mieć te same parametry (napięcie i częstotliwość) co dane umieszczone na tabliczce znamionowej wentylatora. Dopuszczalna tolerancja wartości doprowadzonego napięcia wynosi +/- 5% dla silników, o ile na tabliczce znamionowej nie podano innych tolerancji.
4. Rodzaj, rozmiar kabla oraz sposób ułożenia powinien zostać ustalony przez uprawnionego elektryka.
5. Zaleca się, aby podłączenie do zacisków w puszcze podłączeniowej wentylatora wykonane było przy zastosowaniu przewodu elastycznego.
6. Kable i przewody trzeba układać w taki sposób, aby nie były narażone na uszkodzenie i nie leżały w przejściach.
7. Kable niskiego napięcia należy układać oddzielnie.
8. Linia zasilająca wentylator powinna być wyposażona w wyłącznik główny ze stykami o separacji co najmniej 3 mm, na wszystkich biegunach.

9. Zaleca się instalację wyłącznika serwisowego (naprawczego), który zapobiega przypadkowemu uruchomieniu podczas prac serwisowych. Ten wyłącznik nie jest wyłącznikiem głównym ani wyłącznikiem awaryjnym.
10. Należy wykonać i podłączyć uziemienie elektryczne z odpowiednim zaciskiem dostarczonym przez producenta. Utworzyć połączenia wyrównawcze, także pomiędzy fragmentami instalacji.
11. Połączenia elektryczne należy wykonać zgodnie z odpowiednimi schematami połączeń i schematami zacisków. Typowo, schematy i układy połączeń zostały zamieszczone na odwrocie pokryw skrzynek zaciskowych silników.
12. Silników wentylatorów o oznaczonym napięciu zasilania: 3~400V Δ/Y nie wolno uruchamiać na biegu bezpośrednim. Silnik należy podłączyć poprzez przemiennik częstotliwości lub urządzenie typu soft - start.
13. Należy użyć oddzielnej przepustnicy kablowej dla każdego kabla.
14. Wszelkie nieużywane wloty kablowe muszą być uszczelnione, tak aby były hermetyczne.
15. Wszystkie wloty kabli muszą być wyposażone w odciążenie.
16. Jeżeli lokalne warunki tego wymagają użytkownik powinien wyposażyć urządzenie w odpowiednie zabezpieczenie odgromowe. Jeżeli w miejscu montażu wymagane jest zastosowanie instalacji odgromowej, wentylator powinien być do niej dołączony i uwzględniony przy podłączaniu uziemienia.
17. Należy sprawdzić wszystkie środki ochronne po wykonaniu połączeń elektrycznych.

6.1. Zabezpieczenie silnika.



Silniki wentylatorów należy zabezpieczyć przed skutkami:

1. Zwarć w silniku i linii zasilającej.
2. Przeciążeń.
3. Brakiem fazy.
4. Niesymetrycznego obciążenia.
5. Wzrostu temperatury uzwojeń silnika.



UWAGA. Oznaczone silniki posiadają wbudowane czujniki temperatury uzwojenie typu PTC. Czujniki nie stanowią samodzielnego zabezpieczenia. Końcówki PTC należy podłączyć do stosownego przekaźnika ochrony termicznej, który w przypadku wzrostu temperatury wewnątrz uzwojeń silnika odłączy zasilanie. W zależności od rodzaju zastosowanego przekaźnika rozłączenie następuje bezpośrednio lub pośrednio (stycznik lub przemiennik częstotliwości). Należy zastosować przekaźnik z funkcjonalną blokadą samoczynnego załączenia wentylatora po ostygnięciu. Wszelkie roszczenia dotyczące uszkodzeń powstałych w wyniku braku, wadliwie działających lub źle dobranych zabezpieczeń – zostaną oddalone.



UWAGA. W przypadku silników w wykonaniu ATEX kwestia wzrostu i przekroczenia temperatury na powierzchni korpusu silnika, jest kluczowa dla zapewnienia bezpieczeństwa.

6.2. Kierunek obrotów wirnika.



UWAGA. Wirniki promieniowe zostały zaprojektowane do pracy w ustalonym kierunku obrotów. W zależności od typu zastosowanego wirnika, nieprawidłowy kierunek obrotów spowoduje: obniżenie parametrów przepływowych wentylatora, wzrost hałasu, drgań, przeciążenie silnika i wzrost prądu fazowego, degradację silnika. Niewłaściwy kierunek obrotów wirnika promieniowego nie jest tożsamy z przeciwnym kierunkiem przepływu powietrza. W przypadku niezgodności należy dokonać zamiany miejscami dwóch przewodów fazowych (silnik trójfazowy). W przypadku wątpliwości prosimy o kontakt z Działem Technicznym lub Serwisem Harmann Polska Sp. z o. o.

Praca wentylatora z niewłaściwym kierunkiem obrotów może doprowadzić do trwałego uszkodzenia silnika lub wentylatora. Wszelkie roszczenia uszkodzeń powstałych w wyniku eksploatacji wentylatora z niewłaściwym kierunkiem obrotów - zostaną oddalone.

6.3. Regulacja obrotów.


Możliwość i warunki regulacji obrotów dla poszczególnych grup wentylatorów, grup silników lub zostały przedstawione w dodatku nr 1 – Schematy połączeń elektrycznych.


Prędkość obrotowa (jeżeli może być regulowana), co do zasady może zostać zrealizowana wyłącznie za pomocą przetwornicy częstotliwości. Obroty nie powinny przekraczać częstotliwości znamionowej / maksymalnej (50Hz) oraz nie powinny być zbyt niskie (minimalna nastawa 30Hz), w przeciwnym wypadku silnik będzie się przegrzewał i istnieje ryzyko wystąpienia drgań.



UWAGA. Wszelkie roszczenia uszkodzeń powstałych w wyniku eksploatacji wentylatora z niewłaściwą prędkością obrotową i/lub jeśli możliwość taka nie występuje - zostaną oddalone.

7. Uruchomienie.

 **UWAGA.** Ostrzeżenie przed niebezpiecznym napięciem elektrycznym! Nieprzestrzeganie może spowodować porażenie prądem elektrycznym, obrażenia, śmierć oraz uszkodzenie mienia. Przed rozpoczęciem prac, a w szczególności przez zdjęciem osłon zabezpieczających przed bezpośrednim dotykaniem elementów pod napięciem, należy upewnić się czy urządzenie zostało prawidłowo odłączone od źródła zasilania. Ponadto wszystkie obwody dodatkowe i pomocnicze powinny zostać również odłączone.

 **UWAGA.** Wentylator to urządzenie wirujące. Wirnik nie zatrzymuje się natychmiast. Przed przystąpieniem do prac, a w szczególności przed bezpośrednim dotykaniem elementów wirujących, należy upewnić się czy urządzenie jest w stanie spoczynku. Ponadto należy odczekać do ostygnięcia silnika.
Zbliżanie się do otwartego wlotu/wylotu pracującego wentylatora grozi kalectwem. Swobodna praca wentylatora z otwartym wlotem / wylotem może stanowić zagrożenie dla życia i zdrowia osób znajdujących się w pobliżu.


Rozruch może być przeprowadzony przez przeszkolony personel techniczny tylko wtedy, gdy wykluczone jest jakiegokolwiek ryzyko. Przed uruchomieniem należy przeprowadzić następujące działania kontrolne zgodnie z instrukcją montażu i obsługi oraz obowiązującymi przepisami:

1. Sprawdzić czy wentylator jest poprawnie zamontowany.
2. Sprawdzić czy wirnik obraca się swobodnie bez tarcia.
3. Sprawdzić czy połączenie z systemem kanałów zostało wykonane prawidłowo i jest szczelne.
4. Sprawdzić czy system kanałów jest drożny i nie znajdują się w nim ciała obce.
5. Sprawdzić czy wentylator został zamocowany w pozycji zgodnej z instrukcją montażu i kierunkiem pracy.
6. Sprawdzić czy wszystkie połączenia i zabezpieczenia mechaniczne (osłony, pokrywy) oraz elektryczne (np. uziemienie, bezpieczniki) są odpowiednio dopasowane i dokręcone.
7. Czy wentylator jest prawidłowo podłączony do sieci zasilającej.
8. Sprawdzić czy parametry napięcia są zgodne z danymi na tabliczce znamionowej urządzenia.
9. Czy silnik wentylatora jest prawidłowo zabezpieczony elektrycznie i termicznie.
10. Czy zainstalowane zostały elementy zabezpieczające przed bezpośrednim dotykaniem elementów ruchomych oraz znajdujących się pod napięciem.
11. Przed podłączeniem do sieci elektrycznej należy upewnić się, że dostęp do wirnika jest niemożliwy gołymi kończynami. Jeśli tak nie jest, należy odseparować urządzenie za pomocą siatki ochronnej.
12. Czy przewód ochronny (uziemiający) jest właściwie podłączony, wszystkie przewody elektryczne są właściwie ułożone, bez ryzyka zerwania lub ukruszenia wskutek drgań, czy nie są uszkodzone.


7.1. Pierwsze uruchomienie.

1. Uruchomić krótkotrwale wentylator w celu potwierdzenia kierunku obrotów.
2. Gdy podczas próby wał silnika i wirnik obracają się niezgodnie z kierunkiem
 - w przypadku silników trójfazowych należy zamienić miejscami dwa przewody fazowe,
 - w przypadku prądu przemiennego – zmienić kierunek obrotów i zablokować nastawę przed nieautoryzowaną zmianą.
3. Uruchomić urządzenie ponownie. Upewnić się, że natężenie prądu nie przekracza wartości znamionowej I_n silnika lub wartości maksymalnej I_{max} określonej dla wentylatora.
4. Zwrócić uwagę na hałas i drgania.
5. Skontrolować działanie zabezpieczeń termicznych silnika (symulacja).
6. Wypełnić protokół rozruchu wentylatora. Protokół zachować.
7. W przypadku nienaturalnej pracy lub przekroczenia prądu, w każdym przypadku podczas prób – odłączyć zasilanie.

8. Przeglądy i konserwacja.

 **UWAGA.** Jedynie przeszkolony i profesjonalny personel ma prawo wykonywać prace konserwacyjne z uwzględnieniem instrukcji obsługi, instrukcji serwisowania oraz obowiązujących norm i wytycznych za wyjątkiem tych czynności, które muszą być wykonane jedynie podczas pracy urządzenia takie jak np. sprawdzenie czy nie występują wibracje lub hałas. Te czynności powinny być zawsze wykonywane z uwzględnieniem wszystkich wytycznych odnoszących się do bezpieczeństwa i ochrony przed wypadkami.

W każdym przypadku należy czytelnie oznakować miejsce wykonywanych prac napisem : „UWAGA – REMONT / KONSERWACJA”.

 **UWAGA.** Ostrzeżenie przed niebezpiecznym napięciem elektrycznym! Nieprzestrzeganie może spowodować porażenie prądem elektrycznym, obrażenia, śmierć oraz uszkodzenie mienia. Przed rozpoczęciem prac, a w szczególności przez zdjęciem osłon zabezpieczających przed bezpośrednim dotykaniem elementów pod napięciem, należy upewnić się czy urządzenie zostało prawidłowo odłączone od źródła zasilania. Ponadto wszystkie obwody dodatkowe i pomocnicze powinny zostać również odłączone.



UWAGA. Wentylator to urządzenie wirujące. Wirnik nie zatrzymuje się natychmiast. Przed przystąpieniem do prac, a w szczególności przed bezpośrednim dotykiem elementów wirujących, należy upewnić się czy urządzenie jest w stanie spoczynku. Ponadto należy odczekać do ostygnięcia silnika.

Zbliżanie się do otwartego wlotu/wylotu pracującego wentylatora grozi kalectwem. Swobodna praca wentylatora z otwartym wlotem / wylotem może stanowić zagrożenie dla życia i zdrowia osób znajdujących się w pobliżu.



UWAGA. Należy upewnić się, że podczas prac montażowych, konserwacyjnych lub naprawczych, w strefach ochrony przeciwwybuchowej nie występują krytyczne stężenia gazów. Należy użyć detektora gazu. Przed przystąpieniem do prac należy zabezpieczyć obszar przed niebezpieczeństwem wybuchu. Można to osiągnąć poprzez wyeliminowanie źródeł emisji substancji palnych i palnych pyłów obecnych na terenie lub wokół niego. Ze względów bezpieczeństwa, przy wykonywaniu wszelkich prac należy używać narzędzi wykonanych z materiałów nieiskrzących. Źródłem emisji są wszystkie te otwory, z których może wydostać się substancja palna w postaci gazu, oparów, mgły, palnych pyłów. Należy upewnić się, że możliwe źródła emisji nie będą rozprzestrzeniać się za pomocą przewodów. Czynności związane z czyszczeniem, konserwacją lub naprawą należy przeprowadzać wyłącznie w atmosferze niewybuchowej. W strefie ochrony przeciwwybuchowej zabronione jest stosowanie źródeł zapłonu wszelkiego rodzaju.



UWAGA. Podczas wszelkich prac należy używać środków ochrony osobistej: rękawic ochronnych, kasku, okularów, odzieży, obuwia.



UWAGA. Zastosować niezbędne środki bezpieczeństwa – wewnątrz obudowy znajdują się resztki niebezpiecznych gazów, skropliny i inne substancje toksyczne i/lub agresywne chemicznie. Odprowadzić skropliny. Przewietrzyć wentylator i instalację.

8.1. Okresowa praca wentylatora.

Jeśli po montażu wentylator nie będzie użytkowany lub przewidywana jest jego okresowa eksploatacja (praca awaryjna), niezbędne jest przeprowadzenie rozruchu urządzenia przynajmniej raz na dwa miesiące przez okres minimum 2 godzin. Jest to konieczne aby uniknąć uszkodzenia łożysk wentylatora spowodowanych długim postojem.

Wszelkie roszczenia dotyczące uszkodzeń powstałych w wyniku niezastosowania się do powyższych zaleceń – zostaną oddalone.

8.2. Praca ciągła wentylatora.

Jeżeli wentylator jest w ciągłej eksploatacji, należy regularnie przeprowadzać inspekcje. Częstość tych inspekcji musi być tym większa jeżeli wentylator został zastosowany do trudnych warunków pracy. Są to czynności niezwykle istotne z uwagi na rodzaj przetłaczanego medium i bezpieczeństwo.

8.3. Odłączenie od sieci elektrycznej.

W przypadku wentylatorów nie wyposażonych w wyłącznik serwisowy (remontowy):

- odłączyć napięcie zasilania za pomocą wyłącznika głównego
- zabezpieczyć przed ponownym załączeniem jeszcze przed odłączeniem kabla silnikowego
- odłączyć okablowanie silnika i zaizolować końce kabla

W przypadku wentylatorów wyposażonych w wyłącznik serwisowy:

- ustawić wyłącznik serwisowy w pozycji „0” WYŁĄCZONY
- ustanowić blokadę przed nieautoryzowanym załączeniem

8.4. Przeglądy.

Okres pomiędzy przeglądami należy dostosować w zależności od przeznaczenia wentylatora, sposobu jego użytkowania, warunków jakie panują w miejscu montażu, przetłaczanego medium czy ilości tworzących się osadów.

Wentylatory wymagają regularnych przeglądów zgodnie z zaleceniami:

Czynności	Okres pomiędzy przeglądami
<ul style="list-style-type: none"> ogólną integralność konstrukcji wibracje hałas obecność warstw kurzu i pyłu (czyszczenie) 	1-30 dni
<ul style="list-style-type: none"> stan obudowy stan śrub i nakrętek kontrola połączeń mechanicznych i elektrycznych przecieki (medium, skroplin) stan napięcia taśm / pasów transportowych (modele z napędem pasowym) szczelinę pomiędzy wirnikiem a stożkiem i dyszą (min. 2 mm) kontrola instalacji odpływu skroplin (czyszczenie) stan tabliczki znamionowej CE ATEX 	3 miesiące
<ul style="list-style-type: none"> dokładna inspekcja wnętrza wentylatora czyszczenie wirnika, wlotu, siatek, wewnętrznych kanałów powietrznych 	6 miesięcy
<ul style="list-style-type: none"> Wymiana łożyska silnika elektrycznego 	30000 – 40000 h



Wyciek przetłaczanego medium!

Nieszczelne przyłącza króćców, kołnierzy itp. mogą spowodować niebezpieczeństwo wycieku medium agresywnego i poważnych usterek. Uszkodzone elementy powinny zostać wymienione.

8.5. Konserwacja.

- Prace serwisowe zlecać wyłącznie przeszkolonemu personelowi specjalistycznemu.
- Zdemontować połączenia elastyczne, wymontować wentylator z miejsca gdzie jest eksploatowany.
- Przetransportować wentylator do miejsca gdzie przeprowadzone zostaną prace serwisowe.
- Przed przeprowadzeniem prac konserwacyjnych należy pozbyć się jakichkolwiek elementów lub materiałów znajdujących wewnątrz urządzenia, które mogą uszkodzić urządzenie a znalazły się wewnątrz wraz z przetłaczanym powietrzem.
- Po demontażu i ponownym montażu wirnika może okazać się, że konieczne będzie jego ponowne wyważenie.
- Zwrócić uwagę na stan uszczelek i ich równomierne ułożenie.
- Podczas prac przestrzegać zasad i norm bezpieczeństwa.

8.6. Czyszczenie.

Czyszczenie większości wentylatorów należy przeprowadzać jedynie na wirniku oraz odpływie kondensatu. Czyszczenie należy przeprowadzić z ostrożnością bez użycia ostrych narzędzi. Nie wolno stosować urządzeń ciśnieniowych silnego strumienia wody ani środków mogących wejść w reakcję elementami wentylatora lub z pozostałościami przetłaczanego czynnika. Nie wolno dokonywać czynności, w wyniku których temperatura może przekroczyć wartość dopuszczalną dla wentylatora.

Nie wolno modyfikować ciężarów wyrównowazających wirnika ani doprowadzić do ubytku materiału wirnika, ponieważ spowoduje to niewyważenie.



UWAGA. Należy zapoznać się z kartą bezpieczeństwa substancji aby wybrać najbardziej odpowiedni produkt i/lub sposób czyszczenia.

8.6. Łożyska:

Łożyska zostały są fabrycznie smarowane i nie wymagają konserwacji do czasu zakończenia ich żywotności. W przypadku długiej przerwy w eksploatacji zaleca się, także dla nowych wentylatorów aby sprawdzić stan łożysk przed przystąpieniem do eksploatacji wentylatora. Maksymalny przewidywany okres eksploatacji łożysk 30000 – 40000 h w zależności od modelu i warunków.

Ponowny montaż

Ponowna instalacja, podłączenie i rozruch przeprowadzić wg punktów: MONTAŻ , PODŁĄCZENIE, URUCHOMIENIE.

9. Modyfikacje i naprawy.



UWAGA. Urządzenia nie wolno modyfikować ani samodzielnie naprawiać! Nieautoryzowane modyfikacje i naprawy mogą spowodować obrażenia ciała i/lub szkody materialne. Gwarancja obowiązuje tylko dla dostarczonej konfiguracji. W przypadku nieautoryzowanych modyfikacji lub napraw wygasa odpowiedzialność producenta. Uszkodzone podzespoły należy wymienić. Nie wolno wymieniać podzespołów urządzenia na części przeznaczone do innego urządzenia.

10. Demontaż i utylizacja.



UWAGA.

Wentylatory należy utylizować jako odpad niebezpieczny.



Po zakończeniu okresu użytkowania, urządzenia nie wolno wyrzucać razem z odpadami standardowymi. Urządzenie musi zostać dostarczone do właściwego zakładu utylizacji odpadów lub punktu zbiórki zużytego sprzętu elektrycznego i elektronicznego. Segregacja odpadów i urządzeń elektrycznych zapobiega potencjalnie negatywnym skutkom dla środowiska i zdrowia ludzkiego wynikającym z nieodpowiedniej utylizacji, a także pozwalają na recykling materiałów które można odzyskać w celu osiągnięcia znacznych oszczędności energii i zasobów. Nielegalna utylizacja produktu przez użytkownika spowoduje zastosowanie sankcji administracyjnych zgodnie z obowiązującymi przepisami.

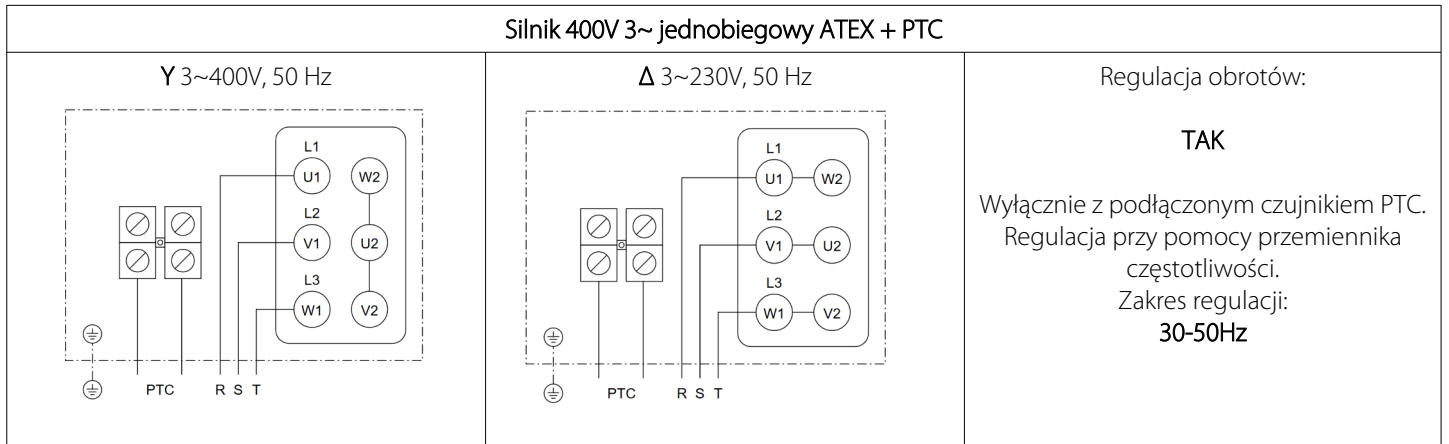
11. Rozwiązywanie problemów.

Należy przestrzegać poniższych zaleceń.

- Podczas rozwiązywania problemów postępować w sposób systematyczny i przemyślany, nawet jeśli działa się pod presją czasu.
- W najgorszym przypadku, przypadkowe i beładne demontowanie elementów lub zmienianie nastaw może uniemożliwić ustalenie pierwotnej przyczyny problemu.
- Zapoznać się z działaniem urządzenia w powiązaniu z całą instalacją.
- Spróbować ustalić, czy przed wystąpieniem awarii urządzenie spełniało wymagane funkcje.
- Spróbować ustalić wszelkie zmiany w instalacji, w której zamontowano urządzenie:
 - » Czy zmieniły się warunki pracy urządzenia lub zmieniono zakres roboczy?
 - » Czy modyfikowano (np. zmiana konfiguracji) lub naprawiano (instalacja, elektryka, sterowanie) instalację lub urządzenie? Jeśli tak: jaki był zakres zmian/napraw?
 - » Czy urządzenie było prawidłowo obsługiwane?
 - » Jakie są objawy awarii?

Określić konkretną przyczynę awarii. W razie potrzeby zapytać się osoby obsługującej urządzenie lub instalację.

DODATEK 1. SCHEMATY PODŁĄCZEŃ ELEKTRYCZNYCH.



Sprzedawca nazwa, adres, nr NIP	Nabywca nazwa, adres, nr NIP
Nr dokumentu sprzedaży	Data sprzedaży
Urządzenie nazwa, nr katalogowy	Nr seryjny

KARTA GWARANCYJNA

Zgłoszenie		Decyzja serwisu	
Data	Opis usterki	Data	Adnotacje / naprawy

12. OGÓLNE WARUNKI GWARANCJI Harmann Polska Sp. z o.o.

1. ZAKRES ZASTOSOWANIA

1.1. Ogólne Warunki Gwarancji (dalej OWG) stanowią integralną część umów sprzedaży oraz związanych z nimi umów o świadczenie usług zawieranych pomiędzy spółką Harmann Polska sp. z o.o. a nabywcami oferowanych przez nią produktów, o ile umowy te nie stanowią inaczej. Użyte w dalszej części niniejszych OWG określenia oznaczają: „Gwarant” – spółkę Harmann Polska Sp. z o.o. z siedzibą w Kokotowie, adres: Kokotów 703, 32-002 Kokotów, wpisaną do rejestru przedsiębiorców Krajowego Rejestru Sądowego prowadzonego przez Sąd Rejonowy dla Krakowa Śródmieścia w Krakowie, XI Wydział Gospodarczy KRS pod numerem KRS 0000354104, NIP: 6793033048, REGON: 121200107 „Kupującego” – kontrahenta dokonyującego od Gwaranta zakupów produktów lub usług. Niniejsze OWG stosuje się tylko do kontrahentów (przedsiębiorców art. 43 § 1 k.c.) nie będących konsumentami w rozumieniu art. 22 § 1 Kodeksu Cywilnego.

„Strony” – Gwaranta i Kupującego test

„OWG” – niniejsze Ogólne Warunki Gwarancji Harmann Polska Sp. z o.o.

„Produkt” – produkty, towary i usługi stanowiące przedmiot statutowej działalności gospodarczej Gwaranta i w powyższym zakresie objęte gwarancją na terenie Polski.

„Przewoźnik” – kurier, firma transportowa lub spedycyjna

„Magazyn” – magazyn Sprzedającego zlokalizowany w miejscu siedziby Sprzedającego.

1.2 Strony wyłączają zastosowanie wzorców umów Kupującego (w szczególności ogólnych warunków gwarancji i wzorów umów, regulaminów).

1.3 Zgodnie z niniejszym OWG Gwarant udziela Kupującemu gwarancji na wszystkie sprzedawane przez siebie Produkty, zapewnia sprawne działanie oferowanych Produktów pod warunkiem korzystania z nich zgodnie z przeznaczeniem i warunkami eksploatacji określonymi w dokumentacji.

1.4 Bezpośrednie roszczenia gwarancyjne w stosunku do Gwaranta mogą składać jedynie Kupujący, którzy nabyli produkt od Gwaranta. W pozostałych przypadkach roszczenie gwarancyjne należy składać w miejscu zakupu Produktu.

1.5 Zgodnie z art. 558 § 1 Kodeksu cywilnego rękojmia za Produkt jest wyłączona.

2. OKRES GWARANCJI

2.1 Okres gwarancji na Produkty oferowane przez Gwaranta liczony jest od daty sprzedaży i wynosi:

Grupa produktowa	Okres gwarancji
Wentylatory do wentylacji ogólnej	24 miesiące
Wentylatory kuchenne	24 miesiące
Wentylatory Limodor	24 miesiące
Centrale wentylacyjne	24 miesiące
Rekuperatory	24 miesiące
Regulatory i elementy automatyki	24 miesiące
Wentylatory chemoodporne	24 miesiące

2.2 Gwarant udziela Klientowi gwarancji na okres podany w powyższej tabeli na podstawie faktury VAT lub paragonu potwierdzającego sprzedaż Produktu. Na życzenie Gwarant wyda Klientowi kartę gwarancyjną.

3. ZAKRES GWARANCJI

3.1 Gwarant udziela Kupującemu gwarancji na wszystkie sprzedawane przez siebie Produkty, zapewnia sprawne działanie oferowanych produktów pod warunkiem korzystania z nich zgodnie z przeznaczeniem i warunkami eksploatacji określonymi w dokumentacji.

3.2 W okresie trwania gwarancji Gwarant zobowiązany jest bezpłatnie dostarczyć części zamienne lub naprawić wadliwe Produkt. Jeżeli Gwarant stwierdzi, że naprawa Produktu nie jest możliwa albo koszt naprawy urządzenia jest niewspółmiernie wysoki w stosunku do ceny nowego urządzenia, zobowiązany jest wymienić Produkt na wolny od wad.

3.3 Z tytułu gwarancji Kupującemu ani osobom trzecim nie przysługuje wobec Gwaranta roszczenie o odszkodowanie za jakiegokolwiek szkodę powstałe w skutek awarii Produktu. Jedynym zobowiązaniem Gwaranta według tej gwarancji, jest dostarczenie części zamiennych lub naprawa lub wymiana Produktu na wolny od wad, zgodnie z warunkami niniejszej gwarancji.

3.4 Gwarant odpowiada przed Kupującym wyłącznie za wady fizyczne powstałe z przyczyn tkwiących w sprzedanym Produkcie. Gwarancja nie są objęte wady powstałe z innych przyczyn, a szczególnie w wyniku:

- czynników zewnętrznych: uszkodzeń mechanicznych, termicznych, chemicznych, zalania, nadmiernego zabrudzenia itp.
- zamontowania i użytkowania Produktu niezgodnie z jego przeznaczeniem określonym w katalogu Harmann i/lub DTR.
- użytkowania Produktu w warunkach niezgodnych z podanymi w katalogu Harmann i/lub DTR (np. max/min temperatury pracy, zanieczyszczenie przetłaczanego czynnika, strefy zagrożenia wybuchem, agresywne środowisko itp.)
- błędów projektowych instalacji, nieprawidłowego doboru Produktu.
- podłączenia Produktu przez osoby nie posiadające odpowiednich uprawnień SEP, podłączenia produktu niezgodnie ze schematem elektrycznym, zasilania Produktu napięciem innym niż określone na tabliczce znamionowej i/lub DTR Produktu.
- zastosowania Produktu niezgodnie z jego przeznaczeniem i/lub sztuką inżynierską.
- braku zgodnych z wymaganiami określonymi w DTR i/lub katalogu Harmann zabezpieczeń termicznych
- nieprawidłowego montażu, konserwacji, magazynowania i transportu Produktu
- uszkodzeń Produktu powstałych w wyniku stosowania nieoryginalnych lub niezgodnych z zaleceniami producenta akcesoriów i materiałów.
- uszkodzeń wynikłych ze zdarzeń losowych, czynników niosących znamiona siły wyższej –pożar, powódź, wyładowania atmosferyczne itp
- wadliwego działania innych instalacji (np. elektrycznej, grzewczej itp) i/lub urządzeń mających wpływ na działanie Produktu (np. falowników, przekładników, nawilżaczy, chłodnic, nagrzewnic itp.)

3.5 Gwarancja nie obejmuje części podlegających normalnemu zużyciu oraz części i materiałów eksploatacyjnych, jak: filtry, żarówki, bezpieczniki, baterie, paski klinowe, smary, oleje, czynniki chłodnicze itp.

3.6 Gwarancja nie obejmuje Produktu, którego na podstawie przedłożonych dokumentów i cech znamionowych produktu nie można zidentyfikować jako Produktu zakupionego u Gwaranta i/lub Produktu nie posiadającego tabliczki znamionowej Gwaranta.

3.7 Gwarancja obejmuje Produkt zakupiony u Gwaranta lub w jego sieci sprzedaży z zastrzeżeniem dokonania przez Kupującego terminowej płatności za produkt. W przypadku wystąpienia opóźnienia wymagalnej płatności za produkt

procedura gwarancyjna zostanie wstrzymana do czasu pełnego uregulowania należności.

4. UTRATA GWARANCJI

4.1 Nabywca traci uprawnienia z tytułu gwarancji na produkty w przypadku stwierdzenia:

- jakiegokolwiek modyfikacji Produktu,
- ingerencji w Produkt osób nieuprawnionych,
- jakichkolwiek prób napraw Produktu dokonywanych przez osoby nieuprawnione,
- nieprzestrzegania obowiązku dokonywania okresowych przeglądów konserwacyjnych jeśli są one wymagane.
- wystąpienia zaległości płatności za Produkt przekraczającej 90 dni od daty wymagalności faktury.

4.2 Stwierdzenia przez Gwaranta zaistnienia przyczyny określonych w § 2 i § 3 jest podstawą do nie uznania reklamacji Produktu. W przypadku nie uznania reklamacji reklamowany produkt będzie zwrócony reklamującemu na jego pisemne żądanie pod warunkiem uprzedniego pokrycia kosztów przesyłki Produktu „do” i „z” serwisu Gwaranta.

4.3 Nieodebrany towar o którym mowa w pkt 3 ust. 2 po okresie 60 dni będzie automatycznie utylizowany.

5. ZGŁOSZENIE I PROCEDURA GWARANCYJNA

5.1 Podstawą przyjęcia reklamacji do rozpatrzenia jest spełnienie łącznie następujących warunków:

- pisemnego ewentualnie za pośrednictwem faxu lub poczty e-mail zgłoszenia reklamacji przez Kupującego na odpowiednim formularzu Harmann zawierającego: nazwę towaru, numer katalogowy, datę zakupu, nr karty gwarancyjnej, szczegółowy opis uszkodzenia wraz z dodatkowymi informacjami dotyczącymi powstania wad produktu oraz zdjęcia wadliwego produktu. Wzór formularza dostępny jest na stronie internetowej www.harmann.pl lub w siedzibie Gwaranta.
- okazania oryginału faktury lub paragonu zakupu reklamowanego produktu.
- okazania protokołu rozruchu urządzenia o ile wymagany przez DTR Produktu.
- dostarczenia osobistego lub za pośrednictwem Przewoźnika reklamowanego produktu do siedziby Gwaranta (dotyczy urządzeń małogabarytowych typu wentylatory osiowe, dachowe, kanałowe, regulatory itp.) lub udostępnienia na każdą prośbę Gwaranta dostępu do urządzeń wielkogabarytowych (np. centrale wentylacyjne) w miejscu ich montażu.

5.2 Wady lub uszkodzenia Produktu ujawnione w okresie gwarancji powinny zostać zgłoszone Gwarantowi niezwłocznie, nie później jednak niż 7 dni od daty ich ujawnienia.

5.3 Produkt, w którym stwierdzono wadę powinien zostać niezwłocznie wyłączony z użytkowania pod rygorem utraty gwarancji.

5.4 Gwarant zobowiązuje się do wykonania świadczenia gwarancyjnego w terminie 14 dni od daty otrzymania zgłoszenia zgodnie z pkt. 4 ust. 1 i 2, a w przypadku urządzeń małogabarytowych, określonych w pkt. 4 ust. 6, w terminie 14 dni od daty dostarczenia urządzenia do serwisu Gwaranta.

5.5 W przypadku Produktu nietypowego, importowanego lub wyprodukowanego na indywidualne zamówienie Kupującego, w szczególności Produktu o specyficznych parametrach lub właściwościach (np. urządzenia oddymiające, chemoodporne, przeciwwybuchowe, wysokotemperaturowe itp.) do których naprawy potrzebne są specjalistyczne części zamienne, Gwarant zastrzega sobie prawo wydłużenia okresu wykonania świadczenia gwarancyjnego o okres niezbędny do sprowadzenia i/lub wyprodukowania ww. części, nie dłużej jednak niż o 90 dni.

5.6 Urządzenia małogabarytowe należy po uprzednim ustaleniu z Gwarantem odesłać na jego adres, przy czym koszty i ryzyko przesyłki ponosi Kupujący. Uznanie roszczeń gwarancyjnych Kupującego będzie równoznaczne z naprawą Produktu lub wymianą Produktu na wolny od wad i zwrotem kosztów przesyłki poniesionych przez Kupującego zgodnie z cennikiem transportowym obowiązującym w Harmann Polska.

5.7 Za miejsce świadczenia, o którym mowa w pkt. 4 ust. 6 uznaje się siedzibę Gwaranta. Za prawidłowe opakowanie i dostarczenie Produktu do Gwaranta odpowiada Kupujący lub Przewoźnik. Odpowiedzialność ta w żaden sposób nie przechodzi na Gwaranta.

5.8 Procedurze gwarancyjnej podlegają wyłącznie produkty kompletne, zdane do weryfikacji serwisowej, pozbawione wad i uszkodzeń mechanicznych będących wynikiem czynników zewnętrznych.

5.9 W przypadku urządzeń wielkogabarytowych Gwarant wysle swój serwis w miejsce montażu Produktu celem diagnozy i/lub naprawy Produktu. W przypadkach nieuzasadnionego wezwania serwisowego Kupujący zostanie obciążony kosztami dojazdu i usług serwisowych zgodnie z cennikiem serwisowym Gwaranta.

5.10 W przypadku serwisowania Produktu w miejscu jego montażu Kupujący zobowiązany jest zapewnić swobodny dostęp do Produktu i umożliwić Gwarantowi bezpieczną procedurę serwisową zgodnie z wszelkimi zasadami BHP w szczególności zapewnić niezbędne zwyżki (podesty, drabiny, rusztowania), odpowiednie przygotowanie miejsca serwisu (osłona od deszczu, odśnieżenie, usunięcie oblodzenia itp.), odpowiednie możliwości techniczne (dostęp do źródeł zasilania, wyłączników bezpieczeństwa itp.). W innym przypadku serwisant ma prawo domówić działań serwisowych.

5.11 Produkty odesłane na adres Gwaranta na jego koszt i/lub odesłane bez wiedzy i akceptacji Gwaranta nie zostaną przyjęte lub zostaną przyjęte z zastrzeżeniem, że procedura serwisowa nie będzie uruchomiona do czasu zwrotu Gwarantowi poniesionych kosztów przesyłki Produktu w nieprzekraczalnym terminie 14 dni. Zastosowanie ma § 3 ust. 3

5.12 Reklamowany produkt powinien być odpowiednio zabezpieczony na czas transportu. Ryzyko dostawy Produktu spoczywa na Kupującym. Gwarant nie odpowiada za zniszczenia lub uszkodzenia produktu w transporcie w szczególności wynikające z niewłaściwego opakowania lub zabezpieczenia produktu przez Kupującego.

5.13 Gwarant decyduje o zasadności zgłoszenia gwarancyjnego oraz o wyborze sposobu realizacji uznanych roszczeń gwarancyjnych.

5.14 Wymienione wadliwe produkty przechodzą na własność Gwaranta.

5.15 Gwarant zastrzega sobie prawo obciążenia Kupującego kosztami manipulacyjnymi związanymi z przeprowadzeniem ekspertyzy Produktu, jeśli reklamowany Produkt będzie sprawny lub uszkodzenie nie było objęte gwarancją.

5.16 Gwarant zastrzega sobie prawo do przeprowadzenia wizji lokalnej w miejscu zamontowania reklamowanego Produktu.

5.17 Gwarant zastrzega sobie prawo wstrzymania procedury gwarancyjnej w przypadku gdy Kupujący zalega z płatnościami za faktury przeterminowane dłużej niż 7 dni.

5.18 W przypadku naprawy Produktu czas trwania gwarancji ulega przedłożeniu o ten okres niesprawności Produktu. W przypadku wymiany produktu na nowy, produkt ten jest objęty nową gwarancją w wymiarze ustawowym liczoną od momentu dostarczenia Produktu.

5.19 Gwarant nie jest zobowiązany do modernizowania lub modyfikowania istniejących produktów po wejściu na rynek ich nowszych wersji.

5.20 Niniejsze OWG wyłącza odpowiedzialność Gwaranta z tytułu rękojmi za wady rzeczy, przy czym wyłączenie to nie ma zastosowania do Kupujących będących Konsumentami w rozumieniu Kodeksu Cywilnego.

5.21 W sprawach nieuregulowanych niniejszym regulaminem mają zastosowanie postanowienia Kodeksu Cywilnego.

Obiekt nazwa, adres montażu, dane kontaktowe	Nr dokumentu sprzedaży
	Data sprzedaży

PROTOKÓŁ ROZRUCHU

Urządzenie nazwa, nr katalogowy	Nr seryjny
--	-------------------

Montaż zgodny z DTR <input type="checkbox"/> Tak <input type="checkbox"/> Nie	Zabezpieczenie termiczne (w tym monitoring termokontaktu / PTC) <input type="checkbox"/> Tak <input type="checkbox"/> Nie	Urządzenie nazwa, uwagi
Podłączenie zgodne z DTR <input type="checkbox"/> Tak <input type="checkbox"/> Nie	Inne zabezpieczenia <input type="checkbox"/> Tak <input type="checkbox"/> Nie	Urządzenie nazwa, uwagi
Rozruch zgodny z DTR <input type="checkbox"/> Tak <input type="checkbox"/> Nie	Urządzenie rozruchowe <input type="checkbox"/> Tak <input type="checkbox"/> Nie	Urządzenie nazwa, uwagi
Kierunek obrotów wirnika zgodny z oznaczeniem na urządzeniu / DTR <input type="checkbox"/> Tak <input type="checkbox"/> Nie	Regulacja obrotów <input type="checkbox"/> Tak <input type="checkbox"/> Nie	Urządzenie nazwa, uwagi

Pomiar	Napięcie regulatora, napięcie i częstotliwość przemiennika lub napięcie sygnału analogowego		Prąd rzeczywisty		
1	U [V] =	f [Hz] =	L1 [A] =	L2 [A] =	L3 [A] =
2	U [V] =	f [Hz] =	L1 [A] =	L2 [A] =	L3 [A] =
3	U [V] =	f [Hz] =	L1 [A] =	L2 [A] =	L3 [A] =
4	U [V] =	f [Hz] =	L1 [A] =	L2 [A] =	L3 [A] =
5	U [V] =	f [Hz] =	L1 [A] =	L2 [A] =	L3 [A] =

Uwagi ogólne

Oświadczenie Instalatora: Osoba przeprowadzająca montaż, podłączenie, rozruch i pomiary zapoznała się z dokumentacją techniczną urządzenia oraz posiada stosowne uprawnienia w zakresie eksploatacji urządzeń, instalacji i sieci, zgodnie z Rozporządzeniem Ministra Gospodarki, Pracy i Polityki Społecznej z dnia 28 kwietnia 2003 r. w sprawie szczególnych zasad stwierdzania posiadania kwalifikacji przez osoby zajmujące się eksploatacją urządzeń, instalacji i sieci (Dz. U. 2003 Nr 89, poz. 828, Nr 129, poz. 1184, 2005 r. Nr 141, poz. 1189).

Instalator nazwa, adres, nr NIP, dane kontaktowe	Imię, nazwisko i nr uprawnień
	Data i podpis

Montaż, podłączenie, rozruch i pomiary należy udokumentować wpisem w protokole rozruchu.